



MANUALE DI ISTRUZIONI



USERS MANUAL



MANUEL D'INSTRUCTIONS



BEDIENUNGSANLEITUNG

Caro Amico,

ti ringraziamo e ci complimentiamo con te, per aver scelto di sparare con una pistola PARDINI. La tua arma nasce dalla progettazione di un tiratore attivo a livello agonistico per diversi anni, viene realizzata da personale specializzato, con i più moderni macchinari e secondo le tecnologie più avanzate. Essa viene provata da tiratori di ogni parte del mondo ed al più alto livello. La collaborazione di tutte queste persone, che ben conoscono le tue esigenze, riesce ad offrirti un prodotto valido in ogni occasione. Per ogni tua richiesta saremo comunque lieti di darti i consigli più appropriati. Grazie ancora!

ATTENZIONE!
NORME PER IL MANEGGIO DELLE ARMI

Le armi richiedono cautela nell'uso e nella manutenzione e possono divenire oggetti pericolosi se non si è a conoscenza del loro funzionamento.

Per tale ragione, consigliamo di leggere attentamente il manuale di istruzione, prima dell'uso e di interpellarci per qualunque chiarimento.

Considerate dunque l'arma come se fosse sempre carica e, di conseguenza, non puntatela mai verso le persone e non tenete il dito sul grilletto, se non al momento dello sparo. Non manomettete né modificate l'arma in quanto, oltre a far decadere la garanzia, ciò può pregiudicarne la sicurezza.

Tutti i lavori sulle armi devono essere eseguiti da personale autorizzato. Le pistole Pardini non necessitano di particolari cure per il mantenimento in efficienza. Si consiglia di mantenere leggermente lubrificate, con un velo di olio fine, le parti metalliche visibili. Le parti in movimento (corsoio, pistone, piani di scatto ecc.), hanno lubrificanti solidi di lunga durata e quindi non necessitano di una lubrificazione costante. Non utilizzare detergenti su parti in movimento per non asportare i suddetti.

Una volta ogni 12 - 24 mesi, oltre ad una totale revisione dell'arma, si consiglia il ripristino di tali grassi, utilizzandone dello stesso tipo.

Nel caso che l'arma rimanga inutilizzata per lunghi periodi lubrificare anche l'interno della canna. Al momento del riutilizzo, ricordarsi di asportare i residui d'olio ancora presenti, per non alterare le prestazioni dell'arma.

Dear Friend,

Congratulations and thank you for choosing to shoot a Pardini pistol. Your pistol has been designed and developed by a successful shooter with a long and distinguished record of performance and is manufactured by skilled staff using advanced technology. Testing has been carried out by some of the world's top shooters. This co-operation means that we can offer a product to suit your personal requirements.

*However, please feel free to contact us with your comments and suggestions at any time.
Many thanks!*

CAUTION! HOW TO HANDLE FIREARMS

Firearms must be handled correctly during their use and maintenance. Lack of familiarity in how they should be handled can cause accidents. For this reason always handle the pistol as if it was loaded and never point it at anyone. In addition, keep your finger off the trigger, unless you are about to shoot.

Please note that unauthorised tampering or modifications made to the pistol will void the manufacturer's guarantee. Only authorised gunsmiths should be used to repair Pardini pistols.

Pardini pistols do not require any particular care in order to keep them in good working order. However, we suggest that you keep all external surfaces lightly oiled. Please note that all moving parts (slide, piston, bearing surfaces etc.) have been treated with long lasting lubricants and do not require constant maintenance. Never use detergent oils on moving parts, nor remove any of the above mentioned lubricants applied by the manufacturer.

Once every 12 to 24 months, we suggest a complete overhaul of your pistol by your local agent.

Should the pistol remain unused for a long period, we suggest you also lubricate the barrel. However, do not forget to remove this lubrication before shooting again, in order to maintain accuracy.

Cher ami tireur sportif,

Avec nos remerciements, nous vous félicitons d'avoir choisi de tirer avec un pistolet PARDINI. Cette arme est conçue par un tireur qui possède plusieurs années d'expérience dans la compétition de haut niveau, elle est réalisée par un personnel spécialisé compétent avec l'outillage le plus moderne et la technologie la plus avancée. Les essais et la mise au point ont été achevés avec la collaboration des meilleurs tireurs du monde entier.

Cependant nous sommes à votre disposition pour tous les renseignements, les plus appropriés. Notre meilleure image de marque sera celle de vos succès!

REMARQUES IMPORTANTES POUR LE MANIEMENT DES ARMES!

Les armes doivent être maniées correctement pendant l'utilisation et l'entretien, elles peuvent devenir dangereuses si l'on méconnaît leur fonctionnement.

Nous conseillons donc de lire attentivement les instructions suivantes et même de nous adresser une demande de renseignements complémentaires en cas de doute.

Il faut toujours manipuler une arme avec les mêmes précautions, qu'elle soit chargée ou non, surtout en ne la dirigeant pas vers d'autres personnes avec le doigt sur la détente.

Toutes opérations mécaniques autres que celles des réglages et entretiens normaux entraînent la fin de la garantie. Confier les réparations à nos distributeurs-armuriers qualifiés.

Les armes PARDINI fonctionnent parfaitement avec un minimum de soins. Nous conseillons de lubrifier les pièces en vue avec de l'huile fine. Les pièces plus difficiles d'accès (piston, engagement de gâchette, etc...) sont garnis à l'usine d'un lubrifiant plus épais et de longue durée suffisant pour 12 ou 24 mois mais que l'on doit préserver en n'utilisant pas d'huiles détergentes sur les autres parties.

Si l'arme reste inutilisée pendant longtemps, il est utile de huiler légèrement l'intérieur du canon mais il ne faut pas oublier de le sécher avant l'emploi.

Sehr geehrter Freund des Schießsports / Der Umgang mit Schußwaffen

Herzlichen Glückwunsch und Danke, daß Sie sich für eine Pardini-Pistole entschieden haben. Ihre Pistole wurde von einem erfolgreichen Schützen, der schon seit langem durch Spitzenleistung bekannt ist, entworfen und entwickelt. Hergestellt wird Ihre Pistole von erfahrenen Mitarbeitern mit fortschrittlicher Technologie. Für die Testserien wurden einige der namhaftesten Schützen der Welt verpflichtet. Diese Zusammenarbeit macht es möglich, daß wir Ihnen ein Produkt anbieten können, das Ihren persönlichen Bedürfnissen entspricht. Jedoch zögern Sie nicht, sich an uns zu wenden, denn mit Ihrer Kritik und Ihren Vorschlägen sind Sie jederzeit willkommen.
Vielen Dank!

ACHTUNG! DER UMGANG MIT SCHUSSWAFFEN

Schußwaffen müssen während Gebrauch und Wartung fehlerfrei gehandhabt werden. Ist man mit der korrekten Handhabung nicht vertraut, so kann dies zu Unfällen führen.

Aus diesem Grund sollte Ihre Pistole stets so behandelt werden, als ob sie geladen wäre. Außerdem zielen Sie nie mit der Pistole auf jemanden und halten Sie Ihre Finger vom Abzug fern, wenn Sie nicht schießen wollen.

Bitte nehmen Sie zur Kenntnis, daß unbefugtes Herumbasteln oder Veränderungen an der Waffe zu einem Verlust der Herstellergarantie führen. Nur autorisierte Büchsenmacher dürfen Reparaturen an Pardini-Pistolen durchführen. Pardini-Pistolen benötigen keine besondere Pflege, um ihre Funktionsfähigkeit zu erhalten. Jedoch schlagen wir vor, darauf zu achten, daß alle äußeren Flächen leicht eingölt sind.

Bitte beachten Sie, daß alle beweglichen Teile (Schlitten bzw. Verschuß, Kolben, Lager etc.) mit lang anhaltenden Schmiermitteln behandelt wurden und deswegen keiner ständigen Pflege bedürfen. Verwenden Sie weder Reinigungsmittel auf den beweglichen Teilen, noch entfernen Sie die vom Hersteller aufgebrauchten, oben erwähnten Schmiermittel.

Wir empfehlen Ihnen, Ihre Pistole alle 12 bis 24 Monate bei Ihrem Händler vollständig überholen zu lassen. Sollte Ihre Pistole über einen längeren Zeitraum hinweg nicht benutzt werden, so empfehlen wir den Lauf einzüölen. Wenn Sie wieder schießen wollen, dann vergessen Sie nicht, dieses Öl zu entfernen; sonst leidet die Schußpräzision darunter.

Estimado Amigo,

Le felicitamos y le agradecemos que haya escogido para disparar una pistola Pardini. Su pistola se ha diseñado y se ha desarrollado por un tirador exitoso con un largo y distinguido record de actuación, y se ha fabricado por personal especializado usando la tecnología mas avanzada. Siendo probadas en su desarrollo por algunos de los mejores tiradores del mundo. Por medio de esta colaboración podemos ofrecer un producto que satisface los mas personales requerimientos.

Sin embargo, por favor siéntase libre para hacernos llegar sus observaciones y sugerencias cuando quiera.

¡Muchas gracias!

AVISO! CÓMO MANEJAR LAS ARMAS DE FUEGO

Las armas de fuego deben manipularse correctamente durante su uso y mantenimiento.

La falta de familiaridad en su manipulación puede ser una causa de accidentes. Por esta razón siempre maneje la pistola como si estuviera cargada y nunca la apunte contra nadie.

Además, mantenga su dedo fuera del gatillo, a menos que usted este a punto de disparar.

Por favor, tenga presente que las señales de manipulación o modificaciones desautorizadas hechas a la pistola anularán la garantía del fabricante. Las pistolas Pardini únicamente deben ser reparadas por armeros autorizados. Las pistolas Pardini no requieren ningún cuidado particular en su conservación para que mantenga su buen funcionamiento. Sin embargo, nosotros sugerimos que usted mantenga la superficie externa engrasada ligeramente. Por favor tenga en cuenta que todas las partes móviles (la corredera, el cierre, superficies de rodamientos, etc.) se han tratado mucho tiempo con lubricantes duraderos y no necesitan un mantenimiento constante.

Nunca use detergente en grasa en las partes móviles, ni quite cualquiera del antedicho lubricante aplicado por el fabricante.

Una vez cada 12 a 24 meses, nosotros sugerimos un completo repaso de su pistola por su agente local.

Si la pistola no se usa durante un periodo largo de tiempo, nosotros también recomendamos que usted lubrifique el cañón. Sin embargo, no olvide de quitar esta lubricación antes de disparar de nuevo para mantener la precisión.



MOD. K 22 cal. 22 l.r.

PISTOLA MODELLO K22 CALIBRO 22 L.R

SCHEMA TECNICA

Monocolpo da competizione nella specialità olimpica dei 50 mt. cal. 22 L.R. Scatto, contrappesi, mire micrometriche regolabili ed intercambiabili.

Lunghezza canna mm. 300/rifling 6D x 450 mm. Linea di mira variabile da mm. 345 a mm. 420. Peso 1100 grammi. Impugnatura anatomica in legno di noce. Tecnologia innovativa. Sistema PARDINI.

SISTEMA DI CARICAMENTO

Appoggiato il dito pollice sul cursore (1), con il dito indice alzare il manettino della leva di armamento (2) che si aprirà automaticamente. Posizionare la cartuccia al centro della camera di armamento, quindi abbassare la leva fino ad ottenere una chiusura a scatto. Spingere in basso lo stecker (3) per attivare il sistema di scatto. La K22 è pronta al tiro.

REGOLAZIONE SCATTO E GRILLETTO (vedi disegno)

VITE N° 4: permette al grilletto di posizionarsi avanti e indietro, ruotare su asse orizzontale e trasversale a destra e a sinistra.

VITE N° 5: permette al grilletto di alzarsi, abbassarsi e ruotare su se stesso.

VITE N° 6: regola lo scatto: girando in senso orario si riduce l'aggancio dei piani di scatto.

VITE N° 7: regola il peso dello scatto: girando in senso orario aumenta il peso dello scatto.

REGOLAZIONE LINEA DI MIRA E CONTRAPPESI

Linea di mira variabile da mm. 345 a mm. 420. La regolazione si ottiene allentando la vite di bloccaggio sul mirino e facendolo scorrere nella guida. Per regolare la posizione dei contrappesi agire sulle viti di bloccaggio.

REGOLAZIONE TACCA DI MIRA

La vite anteriore destra regola l'alzo, la vite posteriore sinistra regola la deriva (1 click = 8 mm. a 50 metri).

La vite esagonale posta sul lato sinistro della foglia ne regola l'ampiezza da 2,60 a 4,60 mm.

SMONTAGGIO GRUPPO OTTURATORE

Aprire la leva di armamento (2), sfilare il perno (8), spingere avanti il cursore fermo otturatore (1). Con la pistola rivolta verso il basso, azionare lo stecker e premere il grilletto. L'otturatore scorrerà avanti, mettendosi in posizione ottimale per essere estratto dalla K22.

MODEL K22 .22 L.R. CALIBER

TECHNICAL SPECIFICATION

Single shot for the exacting olympic 50 M discipline. 22 L.R. cal. The trigger mechanism and micrometric sights are adjustable and the counterweight and front sight are interchangeable.

Barrel length mm. 300/rifling 6 D x 450 mm. The sight radius can be adjusted between 345 mm. and 420 mm. Weight 1100 gr. Anatomical wainut grip available. New technologyPARDINI system.

LOADING THE PISTOL

Place your thumb on the bolt slide stop (1) and raise the cocking lever (2) with your index finger so that it opens automatically. Place a cartridge in the loading chamber and then lower the cocking lever (2) until it locks closed.

Push down the set lever (3) to cock the firing mechanism. The K22 is ready to fire.

ADJUSTMENTS

SCREW N° 4: adjusts the trigger positions both longitudinally, and horizontally from right to left.

SCREW N° 5: adjusts the trigger height and rotation around its axis.

SCREW N° 6: sets theleft-off, turning clockwise reduces sear engagements.

SCREW N° 7: sets the trigger left off weight, turning clockwise increases the weight.

COUNTERWEIGHT AND SIGHT ADJUSTMENTS

The sight radius can be adjusted between 345 mm. and 420 mm. To adjust slacken off the foresight locking screw, move the foresight to the desired position and then re-tighten the screw. To adjust the position of the counterweight slacken off the looking screw, move it as required and then retighten the screw.

REARSIGHT ADJUSTMENTS

The front right screw adjusts height (up/down) the back left screw adjusts windage (left to right) (one click=8 mm.). The hexagonal screw at the center of the left side of the rearsight adjusts the width of the rearsight aperture (adjustable from 2,60 to 4,60 mm) Turning clockwise increases the width.

DISMANTLING THE BOLT ACTION

Open the cocking lever (2) and push out the pin (8) push the bolt slide stop forward and turn the pistol upside down. Set and press the trigger.

The bolt will move forward and can be easily removed from the K22.

MODELE K22 CALIBRE .22LR

FICHE TECHNIQUE - Monocoup pour la discipline olympique à 50m. Ligne de mire, détente, et contrepoids sont micrométriques et réglables. Longueur canon mm. 300/rifling 6DX450 mm. Ligne de mire réglable de mm. 345 à mm. 420. Poids 1100 gr. Cross en noyer. Nouvelle technologie système Pardini.

SYSTÈME DE CHARGEMENT - Appurer le pousseur sur le point n°. 1 et avec l'index relever le levier n°. 2 qui s'ouvrira automatiquement. Positionnez la cartouche au centre de la chambre de chargement et refermez la culasse en rabattant la pièce n°. 2 vers l'avant. Appurer vers le bas le levier n°. 3 pour armer le système de détente le K22 est prêt à tirer

RÉGLAGE DE L'ARME

Vis n° 4: permet de reculer ou d'avancer la détente, et de l'orienter vers la droite ou vers la gauche sur un axe horizontal.

Vis n° 5: permet de déplacer la détente en hauteur et de la pivoter sur un axe vertical.

Vis n° 6: réglage de l'accrochage, tourner la vis n° 6 dans le sens des aiguilles d'une montre jusqu'au déclenchement du mécanisme de détente. A ce moment revenir d'1/4 de tour dans le sens inverse et vous obtiendrez un départ net et franc.

Vis n° 7: réglage du poids de l'accrochage: tourner la vis n° 7 dans le sens des aiguilles d'une montre pour augmenter le poids. Après chaque changement de poids, vérifier l'accrochage (manipulation précédente)

DÉMONTAGE DE LA CULASSE - Ouvrir la culasse, retirer la cheville n° 8 et rabattre le levier d'armement sans le verrouiller. Basculer le pistolet vers le bas, armer le mécanisme de détente et tirer. La culasse glissera vers l'avant et vous pourrez l'enlever. Pour remonter la culasse installer la culasse dans son emplacement, remettre la cheville n° 8 et le K22 est prêt à fonctionner.

REGLAGE DE LA MIRE - La ligne de mire est réglable de 345 mm à 420 mm. Le réglage s'effectue en dévissant la vis n° 9 pour permettre au guidon de coulisser d'avant en arrière.

REGLAGE DE LA HAUSSE ET DES CONTREPOIDS - La vis antérieure droite règle la hauteur. Si le tir est haut, tourner cette vis dans le sens des aiguilles d'une montre et inversement pour un tir bas. La vis postérieure gauche règle la derive. Si le tir est à gauche tourner cette vis dans le sens des aiguilles d'une montre, et inversement pour un tir à droite. La vis hexagonale placée à gauche de la planchette de hausse permet de régler l'écartement du cran de mire. Il s'élargit en tournant dans le sens des aiguilles d'une montre. (réglable de 2,60 à 4,60 mm) Pour le diminuer tourner cette vis dans le sens des aiguilles d'une montre et inversement pour l'augmenter. Pour régler la position des contrepoids, agir sur les vis de blocage.

TECHNISCHE EIGENSCHAFTEN

Einzellader - Pistole für die Olympische Disziplin "Freie Pistole" über die 50m Distanz. Kaliber 22 l.r. Verstellbarer Abzug und Micrometervisier. Lauflänge 300 mm, Drallänge 450 mm mit 6 Zügen Die Visierlinie ist von 345 mm bis 420 mm verstellbar. Das Gewicht beträgt 1100 g. Die verschiedenen Formgriffe sind aus Nußbaumholz gefertigt. Die Waffe ist nach neuestem Pardini-Technologiesystem hergestellt.

SPANNVORGANG-LADEVORGANG

Den Daumen der linken Hand vor dem Verschußhebel auf das System abstützen und mit dem Zeigefinger unter den herausstehenden Bügel der Ladeklappe (Nr. 2) greifen. Diesen von unten anheben. Nach Überwinden des Kniehebelwiderstandes wird der Verschluss durch Federkraft vollständig geöffnet! Die Patrone in das Patronenlager einführen und den Verschußhebel schließen bis er einrastet. Nun den Stecherhebel (Nr. 3) betätigen um den Auslösemechanismus zu aktivieren. Die Waffe ist nun schußbereit.

EINSTELLEN DES ABZUGS

- Schraube n°4: Nach Lösen dieser Schraube kann der Abzug nach vorne, nach hinten und zur Seite gedreht werden.
- Schraube n°5: Nach Lösen dieser Schraube kann das Abzugszüngel nach oben, nach unten und zur seite gedreht werden.
- Schraube n°6: Diese Schraube regelt den Übergriff an der Abzugsklinke. Drehen im Uhrzeigersinn verringert den Abzugsklinkenübergriff. Gegen den Uhrzeigersinn erhöht sich der Abzugsklinkenübergriff.
- Schraube n°7: Einstellen des Abzugsgewichtes. Drehen im Uhrzeigersinn erhöht das Abzugsgewicht. Drehen entgegen dem Uhrzeigersinn verringert das Abzugsgewicht.

EINSTELLUNG DER VISIERUNG-LAUFGEWICHTE

Die Visierlinie ist von 345 mm bis 420 mm verstellbar. Nach Lösen der Kornhalteschraube kann man die Visierlinie beliebig einstellen (verschiebares Korn). Die vordere, rechte Schraube am visier ist für die Höhenverstellung des Kimmenblatthese verantwortlich: (+) bei Tiefschüssen (-) bei Hochschüssen. Die hintere, linke Schraube am Visier ist für die seitliche Verstellung des Kimmenblattes verantwortlich: nach rechts bei Linksschüssen und nach links bei Rechtsschüssen drehen (1 Click= 8mm bei 50 m) Die sechseckige Schraube an der linken Seite des Kimmenblattes dient zum verstellen desselben (von 2,60-4,60 mm verstellbar). Drehen im Uhrzeigersinn vergrößert den Kimmenausschnitt, entgegen wird er verkleinert. Die Laufgewichte sind nach Lösen der Inbusschrauben individuell zu verschieben.

ZERLEGEN DES BLOCKVERSCHLUSSES

Verschußhebel öffnen, den Stift (Nr. 8) herausziehen. Sicherungsschieber (Nr. 1) nach vorne drücken. Stecher betätigen und Abzugsmechanismus auslösen. Blockverschluss entnehmen.

DESCRIPCION TÉCNICA

Pistola monotiro de competición para la especialidad olímpica de 50 m.cal.22 L.R.

Línea de miras, disparador y contrapeso micrométricos y regulables. Longitud del cañón mm.300/rifling 6 D x 450 mm. Longitud de línea de miras regulable de 345 mm. a 420 mm. Peso 1100 gr. Empuñaduras anatómicas de nogal. Nueva tecnología sistema de PARDINI.

CARGA DE LA PISTOLA

Sitúe su dedo pulgar sobre el seguro(1) presionándolo hacia delante, y con el dedo índice levantar la palanca de carga (2) de manera que esta se abra automáticamente. Coloque un cartucho en el medio la cámara de carga y baje la palanca (2) hasta que quede completamente cerrada. Presione hacia abajo la palanca (3) para montar el sistema de disparo. La K22 está lista para disparar.

REGLAJES DEL DISPARADOR

- Tornillo N° 4: Permite regular el gatillo longitudinalmente, y horizontalmente de derecha a izquierda.
- Tornillo N° 5: ajusta la altura del gatillo y la rotación alrededor de su eje.
- Tornillo N° 6: regula la salida del mecanismo de disparo. Con el mecanismo de disparo montado, girando el tornillo n°. 6 en el sentido de las agujas del reloj, se reduce el recorrido del punto de salida hasta dispararse. En este momento girar en el sentido inverso y usted obtendrá una salida limpia y seca.
- Tornillo N° 7: regula el peso de la salida del disparador, girando en sentido horario aumenta el peso, en sentido contrario disminuye.

REGULACIÓN DE LA LINEA DE MIRAS

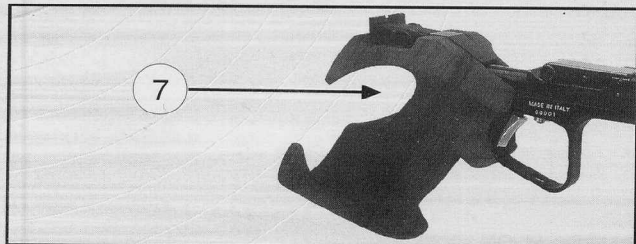
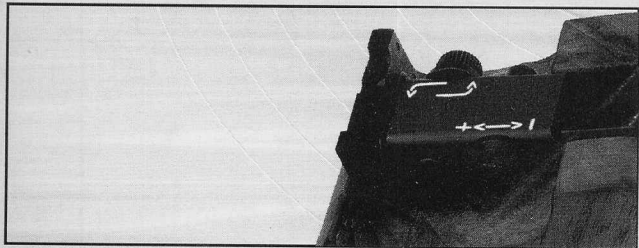
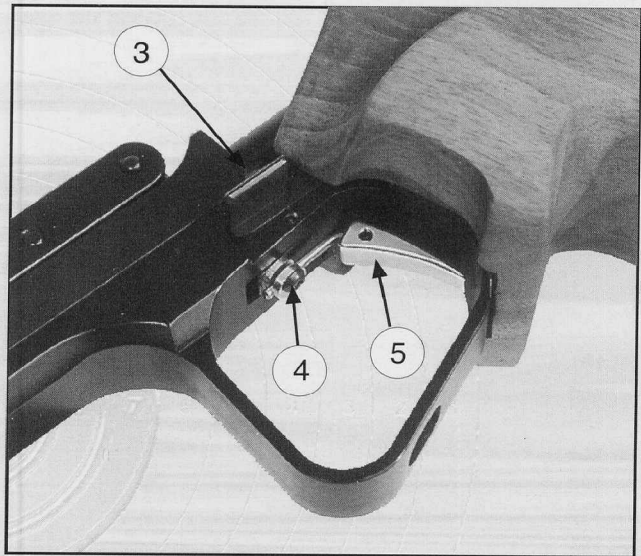
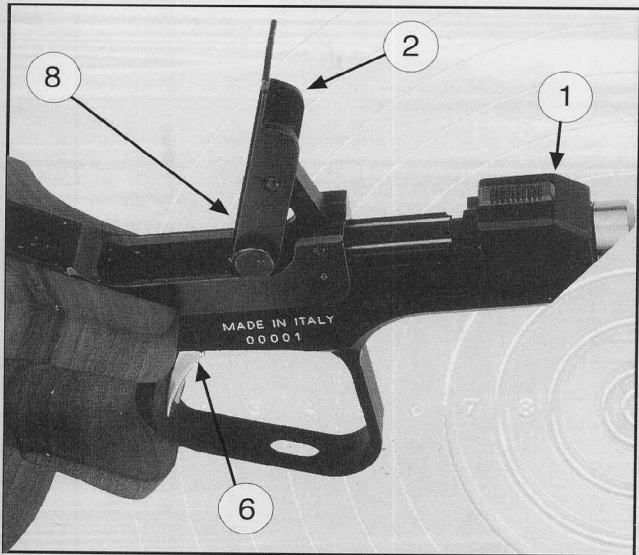
La longitud de miras es regulable de 345mm. a 420mm. La regulación se obtiene aflojando el tornillo de bloqueo en la mira y haciéndolo desplazar en la guía.

REGULACIÓN DEL ALZA Y DE LOS CONTRAPESOS

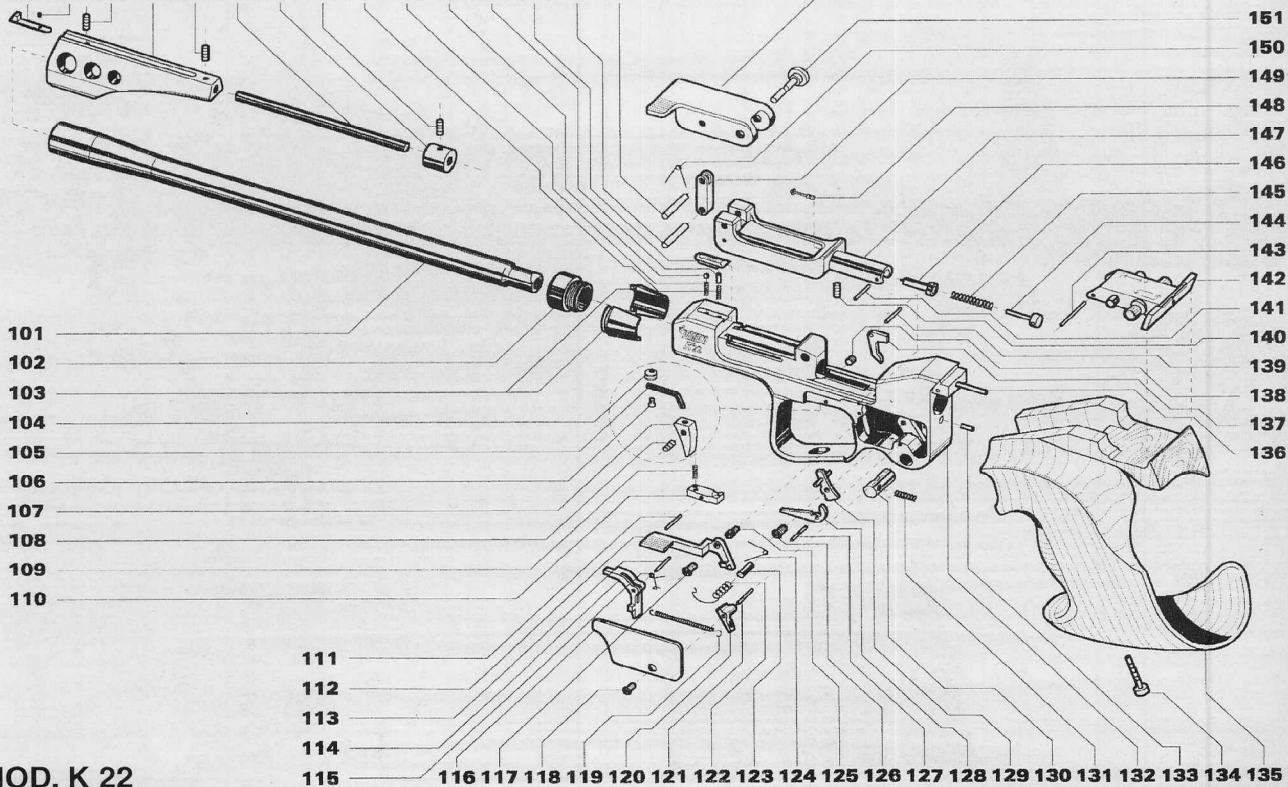
El tornillo anterior derecho regula la altura. Si el tiro esta alto mover el tornillo en el sentido de las agujas del reloj, mover en sentido inverso para un tiro bajo. El tornillo posterior izquierdo regula la dirección, (un clic = 8mm en 50 m). El tornillo hexagonal a izquierda de la hoja del alza, ajusta la anchura de la abertura de la mira (ajustable de 2,60 a 4,60mm). Aumenta girando en el sentido de las agujas del reloj. Para ajustar la posición de los contrapesos, actuar sobre los tornillos de bloqueo

DESMONTAJE DEL GRUPO OBTURADOR

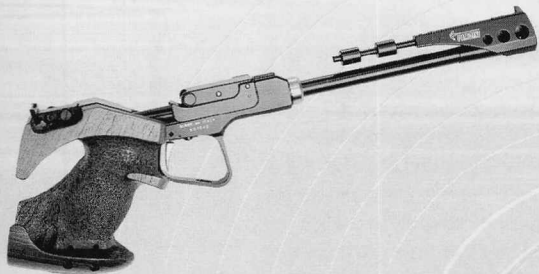
Abrir la palanca de carga (2) y retirar el pasador (8) empujar hacia delante el seguro que retiene el obturador (1); con la pistola dirigida hacia abajo, accionar el pelo y apretar el gatillo. El obturador se desplazara hacia delante, poniéndose en posición óptima para ser extraído de la K22.



167 166 165 164 163 162 161 160 159 158 157 156 155 154 153



MOD. K 22



MOD. **K22** cal. 22 LR



MOD. **GPE** cal. 22 Short

- ① Electronic trigger mechanism
- ② Mecchanic trigger mechanism



MOD. **HP** cal. 32 S & W



MOD. **SP** cal. 22 LR

CARATTERISTICHE

Le pistole di questa serie sono state progettate per il tiro a 25 metri:

la GPE per la specialità ISSF Pistola Automatica, evoluzione del modello GPS curato da Ralph Shumann, dotata di scatto elettronico.

la SP per la specialità ISSF Pistola Standard e Standard Donne;

la HP per la specialità ISSF Pistola Grosso Calibro e per le gare CISM.

Le impugnature sono intercambiabili, ricavate da blocco unico di legno di noce.

Il sistema di funzionamento è a massa battente con chiusura labile. L'otturatore (in lega per i modelli GPE e in acciaio speciale per i modelli SP e HP) è del tipo baricentro avanzato con percussore flottante. L'alimentazione si ha mediante caricatore monofilare da cinque colpi, posto davanti al grilletto, trattenuto da dente di ritegno alla base; l'espulsore è solidale al caricatore e l'estrattore è imperniato lateralmente sul fianco destro dell'otturatore. La particolare inclinazione del caricatore e l'elevatore basculante permettono alle cartucce di presentarsi in camera di scoppio in posizione molto lineare. Il meccanismo di scatto è contenuto interamente nella parte posteriore dell'arma: nella GPE a pacchetto estraibile, nella SP e HP imperniato direttamente sul telaio.

Numerosi fattori evidenziano l'accurata progettazione delle pistole Pardini: la scelta ottimale dei rapporti di leva, la posizione estremamente bassa dell'asse della canna e della linea di mira, l'angolazione dell'impugnatura congeniale all'anatomia del polso, lo scorrimento coassiale dell'otturatore rispetto alla canna, sono alcune delle peculiari caratteristiche delle pistole Pardini. Esse sono inoltre dotate di un contrappeso dinamico multifunzione di nuova progettazione (modello Heinrich Ries), che permette di ammortizzare il rinculo, di annullare le vibrazioni del mirino durante lo sparo e di essere personalizzato mediante pesi da inserire internamente che vengono forniti in dotazione.

Il modello GPE è dotato di scatto elettronico di nuova concezione, progettato con un sistema antischock per la protezione dei componenti interni che garantisce la massima affidabilità di esercizio.

PARDINI PISTOLS, GPE - SP - HP MODELS

FEATURES

These pistols have been designed for 25 metre shooting as follows: The GPE model for the ISSF Rapid Fire Pistol match, evolved from the Ralf Shumann model' and fitted with an electronic trigger mechanism.

The SP model for the ISSF. Standard Pistol match. The HP model for the ISSF Center Fire Pistol and other Center Fire matches (CISM).

Interchangeable grips are made from one piece wainut blanks.

The operating system is a delayed blow-back type. The bolt (light alloy for the GPE model and special steel for the SP an HP models) closes slightly in front of the centre of gravity and is fitted with a free-floating firing pin.

Cartridges are fed from a five shot magazine, located in front of the trigger and held in place by a frame mounted magazine catch. The ejector is built into the magazine and the extractor claw is mounted on the right hand side of the bolt.

The angle of the magazine and follower plate is designed to give perfect cartridge feeding into the chamber.

The trigger mechanism is contained in the rear of the pistol; in the GPE models it is extractable and, in the SP and HP models, it is directly into the frame.

Numerous features indicate the design quality of Pardini's pistols: optimum and efficient design of the firing mechanism, the barrel axis and line of sight are both extremely low, the inclination of the grip is comfortable for the anatomy of the wrist and the coaxial movement of the bolt in relation to the barrel are some of the most important characteristics of Pardini's pistols.

The pistols are also equipped with a new dynamic multifunction counter-weight (mod Heinrich Ries) that allows a reduction in recoil and annuls any vibration of the front sight during firing. The counter-weight can be personalised to the firer by inserting alternative weights. The GPE model is flited with a new design of electronic trigger incorporating an antishock mechanism that guaranteees perfect functionality during firing.

PISTOLES PARDINI, MODELE GPE - SP - HP

DONNES TECHNIQUES

Cettes armes sont concues pour le tir à 25 m. des disciplines UIT

La GPE pour la specialité ISSF pistolet automatique, evolution du modele GPS préparé pas Ralf Shumann, doté d'une détente électronique.

HP: Pistolet Sport Gros calibre et Vitesse olympique.

Les POIGNEES des trois armes sont interchangeablees, taillées dans le meilleur noyer et sans mécanique et l'intérieur afin de faciliter les adaptations personnelles des formes du bois.

Le principe de fonctionnement est semi-automatique à culasse mobile. La culasse est en alliage léger dans le modèle GPE et en acier spécial dans les modèle SP et HP, le centre de gravité est avancé et le percuteur est flottant.

L'alimentation pour 5 coups est assurée par un chargeur mono-carcasse placé latéralement sous la culasse.

L'inclinaison particulière du chargeur et un élévateur basculant permettent une présentation favorable des munitions tout à fait dans l'axe de la chambre.

Le mécanisme de détente est entièrement placé dans la partie postérieure des pistolets: il est amovible sur le GPE et directement goupillé dans la carcasse sur les SP et HP.

De nombreux facteurs mettent en evidence un projet soigné des pistolets Pardini:

La position extrêmement basse de l'axe du canon et de la ligne de mire, la pente de la crosse adaptée à l'anatomie du poignet, le déplacement linéaire de la culasse dans l'axe du canon, sont quelques caractéristiques des pistolets PARDINI.

Ils sont également dotés de contrepoids dynamiques multifonction d'un nouveau concept (mod.Heinrich Ries), logés à l'intérieur et fournis par la maison PARDINI, qui permettent de réduire le recul, d'annuler les vibrations du guidon pendant le tir et de personnaliser l' équilibre du pistolet.

Le modèle GPE est doté de détente électronique de nouvelle conception, avec un système antichoc pour la protection des composants intérieurs qui garanti la fiabilité maximum d'exercice.

PARDINI- SPORTPISTOLEN, GPE - HP - SP MODELLE

TECHNISCHE MERKMALE

Die Pardini "P" -Modellreihe wurde für die verschiedenen Disziplinen der Schußentfernung von 25 Metern entwickelt:

Das GPE Modell für die ISSF Disziplin Olympische Schnellfeuerpistole, eine Weiterentwicklung des GPS-Modells in Zusammenarbeit mit Ralf Schumann, mit einem elektronischen Abzugsmechanismus.

Das SP Modell für die ISSF Disziplinen "Sportpistole" und "Standardpistole".

Das HP Modell für die ISSF Disziplin "Großkaliberpistole" und andere "Großkaliberpistolen"-Wettkämpfe.

Die Griffe dieser drei Modelle sind untereinander austauschbar, aus einem Stück Nußbaumholz gefertigt, genau im Rahmen eingepaßt und kommen ohne innere mechanische Teile aus.

Die Pistolen sind verzögerte Rückstoßlader. Der Verschluß, ein konzentrischer Bolzen (beim Modell GPE aus Leichtmetall, bei den Modellen SP und HP aus Spezialstahl), schließt knapp vor dem Schwerpunkt der Waffe und beinhaltet einen frei beweglichen Schlagbolzen.

Die Patronenzuführung erfolgt aus einem 5-Schuß-Magazin das vor dem Abzug plaziert wurde und von einem Magazinhalter im Rahmen gehalten wird. Der Auswerfer ist in das Magazin integriert und die Auszieherkrallen ist an der rechten Seite des Verschlusses angebracht. Die optimale Neigung des Magazins ermöglicht ein perfektes, geradliniges Einführen der Patrone ins Patronenlager. Der Abzugsmechanismus befindet sich vollständig im hinteren Teil der Pistole; beim GPE Modell ist er herausnehmbar, bei den Modellen SP und HP ist er am Rahmen befestigt.

Viele wichtige Merkmale erhöhen die Funktionalität und Wertigkeit der Pardini Sportpistolen. Die Seelenachse des Laufes und des Visieres liegen sehr niedrig. Der an die natürliche Anatomie des Handgelenkes angepaßte Griffwinkel und das Verhältnis des Laufes zum Schlitten sind einige der wichtigsten Eigenschaften der Pardini Pistolen. Die Waffen sind mit einem Rückstoßdämpfungssystem (Modell Heinrich Ries) ausgestattet. Die 4 im Laufmantel federnd gelagerten Bolzen ermöglichen ein fast rückstoßfreies Schießen.

Das Modell GPE ist mit einem elektronischen Abzug, der unter Anwendung neuester Technologien entwickelt wurde, ausgestattet. Das elektronische Abzugssystem ist mit einer Antischockummantelung versehen, um die inneren Teile zu schützen und somit eine zuverlässige und sichere Funktion zu gewährleisten

LAS PISTOLAS DE PARDINI, MODELOS GPE-SP- HP,

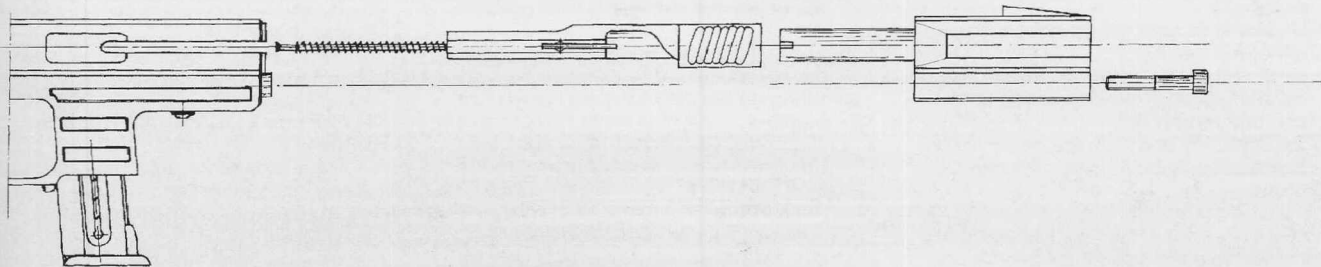
CARACTERISTICAS

Estas pistolas se han diseñado para el tiro a 25 m, como se describe a continuación:

El modelo GPE para las competiciones I.S.F.F. de Pistola Velocidad, (GPE con un equipamiento especial recomendado por Ralf Schumann. El modelo SP para las competiciones I.S.S.F. de Pistola Estándar. El modelo HP para las competiciones I.S.S.F. de pistola de Fuego Central y otras competiciones de Gueso Calibre.

Las empuñaduras intercambiables fabricadas de una pieza de nogal. La corredera tiene un amortiguador de retroceso en la parte de atrás. El cierre fabricado en aleación ligera para el modelo GPE, en acero especial para los modelos SP y HP, esta ligeramente por delante del centro de gravedad y es accionado al librarse la aguja percutora flotante.

La alimentación se lleva a cabo con un cargador de cinco tiros, localizado en el armazón delante del disparador y sujeto por un pestillo que retiene el cargador. El expulsor va integrado en la teja del cargador y la uña extractora esta montada en el lado de la derecha del cerrojo. La particular inclinación del cargador y el mecanismo de elevación del proyectil, permite la perfecta alineación de la recamara. El mecanismo de disparo esta integrado completamente en le parte de atrás de la pistola; en el modelo GPE es extraíble y en el modelo SP y HP esta diseñado directamente sobre el armazón. Muchos son los elementos importantes, que incrementan el meticuloso diseño de las pistolas Pardini, la posición del eje de los cañones y de la línea de puntería es sumamente baja, la inclinación de la empuñadura es adecuada con la anatomía de la muñeca, los deslizamientos coaxiales del cerrojo respecto a los del cañón, es una de las características más importantes de las pistolas Pardini. Las armas también están equipadas con un nuevo proyecto de contrapesos dinámicos multifunción (mod. Heinrich Ries) esto permite una reducción del retroceso, puede anular cualquier vibración de la parte delantera durante el disparo y puede personalizarse a través de pesos intercambiables suministrados por la fabrica, que están alojados en el interior del contrapeso.



SMONTAGGIO E RIMONTAGGIO DELL'ARMA

- 1- Togliere il caricatore.
- 2- Togliere la vite esagonale.
- 3- Impugnare l'arma con la mano sinistra e sfilare insieme canna, contrappeso e otturatore, tenendo l'arma rivolta verso il basso.
- 4- Separare l'otturatore della canna.
- 5- Rimontare con operazione inversa.

Si raccomanda di impugnare l'arma con la mano sinistra e di rivolgerla verso il basso soprattutto in fase di montaggio, facendo attenzione al corretto posizionamento della molla, e di togliere il caricatore prima di iniziare dette operazioni.

PULIZIA E LUBRIFICAZIONE DEI MODELLI SP HP E GPE ELETTRONICA E MECCANICA:

Per la pulizia della canna usare prima gli scovoli di ottone in dotazione e poi un panno. Per avere il massimo della precisione e del funzionamento assicurarsi che tutto il piombo sia stato rimosso.

Mettere una goccia di olio nei punti di contatto tra otturatore e canna usando un semplice lubrificante senza additivi o solventi. Non usare solventi o oli nei meccanismi di scatto.

Al massimo ogni 5.000 colpi smontare e pulire i caricatori.

DEMONTAGE ET REMONTAGE

- 1- Enlever le chargeur.
- 2- Oter la vis.
- 3- Démonter en même temps les contrepoids, le canon et la culasse en maintenant l'arme retournée vers le bas.
- 4- Séparer la culasse du canon.
- 5- Le remontage s'effectue en sens inverse.

Il est recommandé d'effectuer le démontage et le remontage en maintenant l'arme orientée vers le bas, en faisant bien attention au positionnement correct du ressort après avoir pris soin d'enlever le chargeur avant de commencer cette opération. Pour l'intérieur des canons, utilisez le nécessaire de nettoyage livré avec votre pistolet, pour le graissage extérieur canon culasse, une huile minérale fluide qui ne contienne pas d'additifs ou de solvants.

Pour le mécanisme de détente n'utilisez aucun type de lubrifiant (huile, graisse ou solvant).

DISMANTLING AND REASSEMBLY

- 1- Remove the magazine and 'prove' the pistol safe.
- 2- Undo and remove the hexagonal screw under the muzzle.
- 3- With the pistol pointing downwards carefully, pull off the combined barrel and bolt assembly.
- 4- Separate the bolt from the barrel unit.
- 5- Reassembly is carried out in the reverse order.

WARNING - It is extremely important to remember to remove the magazine before attempting to dismantle the pistol. Pay particular attention that the recoil spring is correctly fitted when reassembling. Both, dismantling and reassembly should be carried out with the pistol pointing downwards.

CLEANING AND LUBRICATION OF THE SP HP GPE ELECTRONIC AND MECHANICAL TRIGGER MODELS:

Use first a properly sized brass brush on the chamber and bore and then clean the bore with a patch. Insure that all lead is removed to insure top accuracy and function.

Lubricate the contact points (where the bolt rides on the barrel and guide pins) with a simple lubricant with no additive. Do not use solvent or oils on the trigger mechanism.

At least every 5.000 rounds disassemble and thoroughly clean the magazines.

ZERLEGEN UND MONTAGE

- 1 - Entfernen Sie das Magazin und stellen Sie sicher, das die Pistole nicht geladen ist.
- 2 - Lösen Sie die Sechskantschraube unter der Mündung.
- 3 - Während Sie die Mündung nach unten halten, entfernen Sie die zusammenhängenden Teile aus Lauf / Laufmantel / Verschluss sowie Schließfederführungsstange / Schließfeder.
- 4 - Trennen Sie den Verschluss vom Lauf.
- 5 - Die Montage wird in umgekehrter Reihenfolge durchgeführt.

WARNUNG: Bevor Sie mit dem Zerlegen der Pistole beginnen, dürfen Sie nicht vergessen das Magazin herauszunehmen. Achten Sie außerdem darauf, daß die Schließfeder während des Zusammenbaus genau sitzt. Sowohl beim Zerlegen, als auch beim Zusammenbau ist darauf zu achten, daß die Mündung stets nach unten zeigt.

REINIGUNG UND WARTUNG DER MODELLE SP HP GPE ELEKTRONIK /MECHANIK:

Reinigung: Reinigen der Läufe mit den mitgelieferten Reinigungsbürsten. Für die äußere Pflege und leichte Schmierung von Lauf und Schliessen gutes Feinmechanikeröl benutzen. Für den Abzugsmechanismus keine Öle oder Lösungsmittel benutzen.

DESMONTAJE Y MONTAJE DEL ARMA

- 1- Extraer el cargador
- 2- Quitar el tornillo hexagonal que hay debajo del cañón
- 3- Con la pistola apuntando hacia abajo, sacar la combinación de cañón y cierre del armazón
- 4- Separar el cierre del dispositivo del cañón
- 5- Para montar el arma realizar estas operaciones en orden inverso

ADVERTENCIA -Es sumamente importante recordar que debe sacar el cargador antes de comenzar a desmontar la pistola. Prestar especial atención en que tanto la aguja como el muelle estén perfectamente colocados a la hora de montar la pistola. Se recomienda realizar el montaje y desmontaje manteniendo al arma orientada hacia abajo.

LIMPIEZA Y LUBRIFICACION DE LOS MODELOS SP HP GPE ELECTRÓNICA Y MECÁNICA:

Limpieza del cañón con escobillones en dotación. Poner una gota de aceite en los puntos de contacto entre corredera y cañón usando un simple lubricante sin aditivos o disolventes. Para el mecanismo de disparo no usar ningún tipo de aceite o de disolventes.

SCATTO GPE ELETTRONICO
TRIGGER MECHANISM, GPE ELEC.
DETENTE, GPE ELEC.
ABZUG, GPE ELEKT.
MECANISMO DE DISPARO, GPE ELEC.

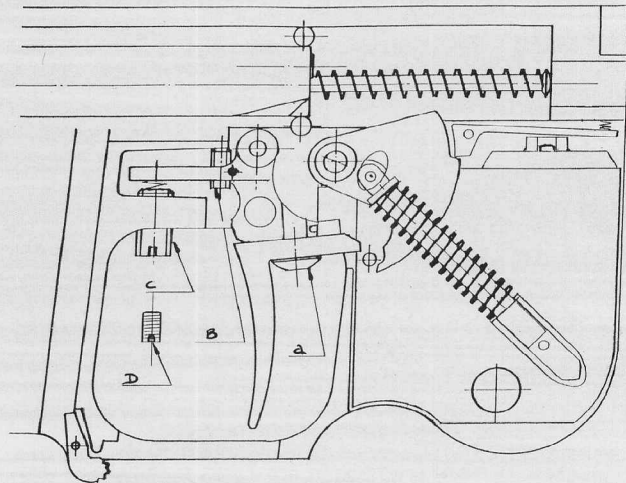
SISTEMA REGOLAZIONE SCATTO

MODELLI GPE MECC. CAL. 22 CORTO

SI RACCOMANDA DI AGIRE SULLE VITI DI REGOLAZIONE CON MOLTA GRADUALITA'

- VITE A: serve per posizionare il grilletto.
VITE B: serve per regolare la percorsa del grilletto.
VITE C: girando in senso orario, aumenta la pressione sul grilletto per far partire il colpo;
girando in senso antiorario, tale pressione diminuisce.
VITE D: funziona da trigger-stop: arresta la corsa del grilletto dopo la partenza del colpo.

N.B. Dopo aver finito di sparare, spingere l'interruttore ed effettuare uno scatto a vuoto.



TRIGGER ADJUSTMENT

MODEL, GPE ELECTR. 22SH CALIBER

PLEASE NOTE THAT ALL SCREWS MUST BE REGULATED SLOWLY AND CAREFULLY

- SCREW A: Unscrew to adjust trigger position
SCREW B: Adjusts the trigger "freeplay"
CAUTION: if turned too far the mechanism will not recock.
SCREW C: Turn clockwise to increase the trigger weight and anticlockwise to reduce it.
SCREW D: This operates as a trigger-stop and reduces overtravel after these shot breaks.

N.B. When you have finished shooting, switch the electronic mechanism off, let the slide go forward and release the trigger (dry fire).

EINSTELLEN DES ABZUGS

GPE MODELLE ELEKT., KALIBER 22 KURZ

BITTE BEACHTEN SIE, DASS ALLE SCHRAUBEN LANGSAM UND VORSICHTIG EINGESTELLT WERDEN MÜSSEN.

- SCHRAUBE A: Lösen der Schraube ermöglicht die Einstellung des Abzugzüngels.
SCHRAUBE B: Stellt das Abzugsspiel ein. **ACHTUNG:** Wird die Schraube zu weit gedreht, so löst der Mechanismus nicht mehr aus.
SCHRAUBE C: Drehen im Uhrzeigersinn vergrößert das Abzugsgewicht, drehen gegen den Uhrzeigersinn verringert es.
SCHRAUBE D: Diese Schraube dient als Trigger-Stop.

HINWEIS: nach Ausschalten den Abzug noch einmal betätigen um den Kondensator zu entladen!!!

REGLAGE DE LA DETENTE:

MODELE GPE ELECTR. - CALIBRE 22 COURT

IL EST RECOMMANDE D'AGIR TRES PROGRESSIVEMENT SUR LES VIS DE REGLAGE

- VIS A : sert à régler la position de la queue de détente
VIS B : sert à régler la pré-course de la queue de détente
VIS C : sert à régler le poids de la détente : visser, augmente le poids ; dévisser, diminue le poids.
VIS D : trigger-stop : permet de régler la course de la queue de détente après le départ du coup.
ATTENTION! En l'absence totale de course libre, le coup ne peut pas partir.

N.B : Après avoir fini de tirer, éteindre l'interrupteur et effectuer un tir à sec.

MECANISMO DE DISPARO

REGULACIONES DEL DISPARADOR

MODELO GPE ELECT., CALIBRE 22SH

POR FAVOR, TENGA PRESENTE QUE LOS TORNILLOS DEBEN GIRARSE DE FORMA PROGRESIVA Y GRADUAL.

- TORNILLO A: Sirve para regular la posición del gatillo
TORNILLO B: Sirve para regular el recorrido previo a la salida del disparo. **ATENCION:** Si se deja demasiado corto el mecanismo no se rearma.
TORNILLO C: Girando en sentido horario se reduce, en sentido contrario se aumenta
TORNILLO D: Regula el recorrido de después de la salida del disparo, girar en sentido horario para disminuirlo. En ausencia total de recorrido la pistola no dispara.

NOTA: Después de haber terminado de disparar, apagar el interruptor y efectuar un disparo en vacío.

SISTEMA DI REGOLAZIONE SCATTO

MODELLO HP CALIBRO 32 S&W

MODELLO SP CALIBRO 22 L.R.

SI RACCOMANDA DI ESEGUIRE LE REGOLAZIONI CON L'ARMA ROVESCIAIA (vedi disegno) E DI AGIRE SULLE VITI DI REGOLAZIONE CON MOLTA GRADUALITÀ (1/4 di giro per ogni intervento)

VITE RG: per posizionare il grilletto.

VITE CS: girando in senso orario si allunga la corsa del 2° tempo di scatto, girando in senso antiorario, tale corsa diminuisce, fino a scomparire.

VITE PS: (interna alla vite CS), girando in senso orario aumenta il peso del 2° tempo, girando in senso antiorario, tale peso diminuisce.

VITE PG: serve per regolare il giusto aggancio della leva disconnettrice sul controcane: girando in senso orario, elimina la percorsa del grilletto avanti il 1° tempo di scatto.

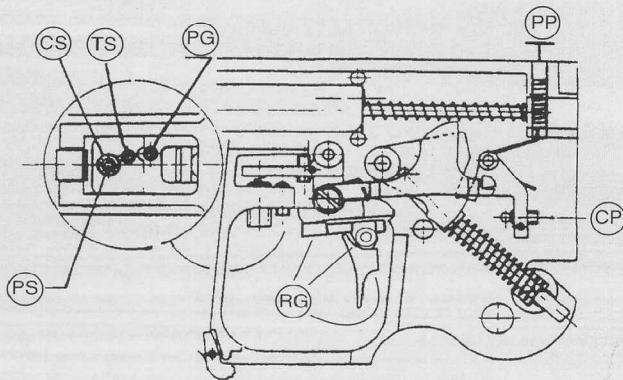
VITE PP: permette un'ampia regolazione del peso del 1° tempo di scatto. Girando in senso antiorario si raggiunge un peso inferiore al kg, girando in senso orario si raggiunge un peso superiore a 1,360 kg.

VITE TS: funziona da trigger-stop: girando in senso orario si accorcia la corsa a vuoto del grilletto, dopo la partenza del colpo, fino a farla scomparire.

ATTENZIONE!: girando troppo questa vite in senso orario lo scatto non si aziona più.

VITE CP: girando in senso orario, diminuisce la corsa del 1° tempo, fino ad annullarla. ATTENZIONE!: girando troppo in senso orario, il controcane non riesce più ad agganciare il cane e lo scatto non si arma più; inoltre, dopo aver agito su questa vite, è necessario agire sulla vite PG, per regolare di nuovo il giusto aggancio della leva disconnettrice sul controcane.

SCATTO SP E HP
TRIGGER MECHANISM SP, HP
DETENTE SP, HP
ABZUG SP, HP
MECANISMO DE DISPARO SP,HP



TRIGGER ADJUSTMENT

HP MODEL, 32 S&W CALIBER

SP MODEL, 22 L.R. CALIBER

ALL ADJUSTMENTS SHOULD BE CARRIED OUT HOLDING THE PISTOL UPSIDE DOWN.

CARE SHOULD BE TAKEN WHEN ADJUSTING THE MECHANISM. NEVER TURN ANY SCREW MORE THAN 1/4 OF TURN AT A TIME.

SCREW RG: Unscrew to adjust trigger position.

SCREW CS: Turn clockwise to lengthen second stage travel and vice versa until it disappears (single stage trigger).

SCREW PS: Inside screw CS. Turn clockwise to increase second stage weight and vice versa.

SCREW PG: This regulates the disconnecter engagement on the sear. Turn clockwise to reduce the freeplay before the first stage trigger.

SCREW PP: Give a wide range of adjustment in the 1st stalle weight. Turning clock wise increases the weight to over 1360 grams and vice versa reduces the weight to less then 1000 grams.

SCREW TS: This function as an adjustable trigger-stop. Turn clockwise to reduce over-travel.
CAUTION: if this screw is adjusted too far clockwise, the trigger will lease to function.

SCREW CP: Turn clockwise to reduce first stage travel. CAUTION: if this screw is adjusted too far clockwise the sear will not re-engage. Once the desired adjustment is achieved. ALWAYS re-adjust screw PG, to ensure that the disconnecter is correctly adjusted on the sear.

REGLAGE DE LA DETENTE

MODEL HP, CALIBRE 32 S&W

MODEL SP, CALIBRE 22 L.R.

Ces modèles offrent un système de détente à double bossette dont les poids et les longueurs respectifs peuvent être réglés. Il est recommandé de procéder aux réglages, sur l'arme retournée et en agissant par 1/4 de tour sur les diverses vis.

VIS RG : Position de la queue de détente

VIS CS : Visser pour augmenter la course de la seconde bossette

VIS PS : Placée dans la vis CS. Visser pour augmenter le poids de la seconde bossette

VIS PG : Sert à régler la course de la première bossette : visser diminue la longueur de la course.

ATTENTION : Si la course est trop courte, il faudra alors régler la vis CP afin de permettre à la barrette de séparation de se remettre en place.

VIS CP : Fonctionne en parallèle avec la vis PG. Visser pour réduire la longueur de la première bossette, jusqu' à l'annuler si souhaité.

ATTENTION : Visser à l' excès risque d'empêcher l'armement. De plus, après avoir agi sur cette vis, il est nécessaire de régler à nouveau PG.

VIS PP : Trigger-stop : permet de régler la course de la queue de détente après le départ du coup.

ATTENTION : En l'absence totale de course libre, le coup ne peut pas partir.

VIS PS : Permet le réglage du poids de la première course de la détente. Dévisser pour atteindre un poids inférieur à 1Kg, visser pour atteindre un poids supérieur à 1,360Kg.

EINSTELLEN DES ABZUGS

HP MODELL, KALIBER .32 S&W

SP MODELL KALIBER .22 L.R.

ALLE EINSTELLUNGEN SOLLTEN BEI UMGEDREHTER PISTOLE DURCHGEFÜHRT WERDEN (GRIFF NACH OBEN). DER MECHANISMUS SOLLTE NUR MIT GRÖSSTER SORGFALT EINGESTELLT WERDEN. VERDREHEN SIE KEINE SCHRAUBE UM MEHR ALS EINE VIERTEL UMDREHUNG AUF EINMAL.

- SCHRAUBE RG: Lösen der Schraube ermöglicht die Einstellung des Abzugzüngels.
- SCHRAUBE CS: Drehen im Uhrzeigersinn verlängert den Druckpunkt und drehen gegen den Uhrzeigersinn verringert diesen, bis kein Weg mehr vorhanden ist (kein Druckpunkt mehr spürbar).
- SCHRAUBE PS: Innerhalb der Schraube CS. Drehen im Uhrzeigersinn vergrößert das Gewicht am Druckpunkt und umgekehrt.
- SCHRAUBE PG: Diese Schraube stellt das Abzugsspiel ein.
- SCHRAUBE PP: Problemloses Einstellen von 1000g auf 1360g durch Erhöhen bzw. Verringern des Vorzugsgewichtes. Drehen in Uhrzeigersinn vergrößert das Gewicht des Vorzugsweges, entgegengesetzt verkleinert es das Gewicht des Vorzugsweges.
- SCHRAUBE TS: Diese Schraube dient als einstellbarer Trigger-Stop. Drehen im Uhrzeigersinn verringert die Rückwärtsbewegung des Abzugs nach dem Auslösen.
- ACHTUNG: Wird die Schraube zu weit im Uhrzeigersinn gedreht, so löst der Abzugsmechanismus nicht mehr aus.
- SCHRAUBE CP: Drehen im Uhrzeigersinn verkürzt den Vorzugsweg.
- ACHTUNG: Wird die Schraube zu weit im Uhrzeigersinn gedreht, so löst der Abzugsstollen nicht mehr aus. Ist die Schraube CP eingestellt worden, dann muß IMMER die Schraube PG nocheinmal eingestellt werden.

REGULACIÓN DEL DISPARADOR

MODELO HP, CALIBRE 32 S&W,

MODELO SP, CALIBRE 22 L.R.

ESTAS PISTOLAS DISPONEN DE UN DISPARADOR DE DOS TIEMPOS EN LOS CUALES ES POSIBLE REGULAR LOS PESOS Y LONGITUDES RESPECTIVAS, ES RECOMENDABLE PROCEDER AL REGLAJE CON EL ARMA VUELTA Y GIRANDO UN CUARTO DE VUELTA COMO MÁXIMO CADA TORNILLO.

TORNILLO RG: Regula la posición de la cola del disparador.

TORNILLO CS: Este tornillo regula el recorrido del segundo tiempo.

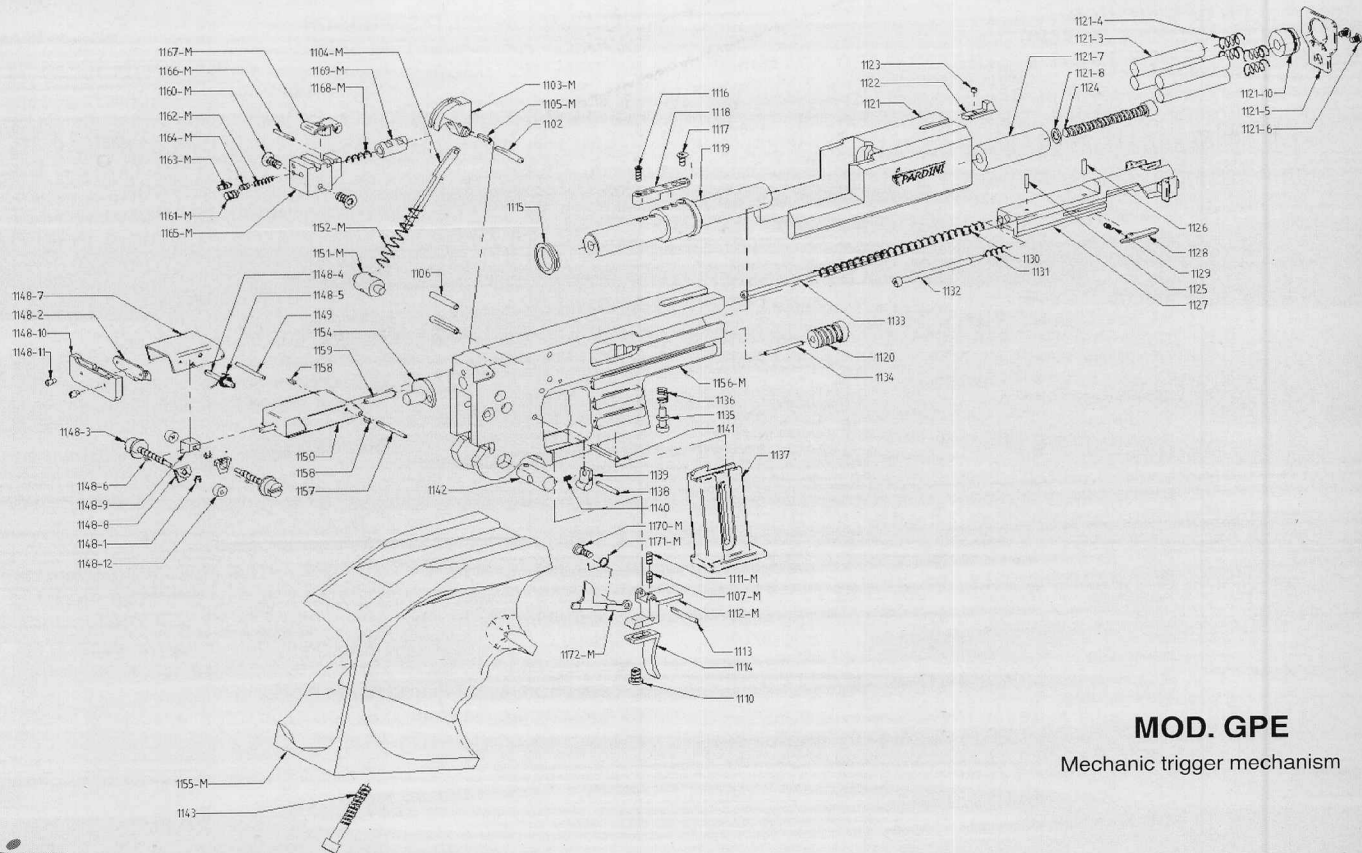
TORNILLO PS: Situado dentro del tornillo CS, sirve para aumentar o disminuir el peso del segundo tiempo

TORNILLO PG: Regula el recorrido libre anterior al segundo tiempo. Girar en sentido horario para reducir esta pre-carrera

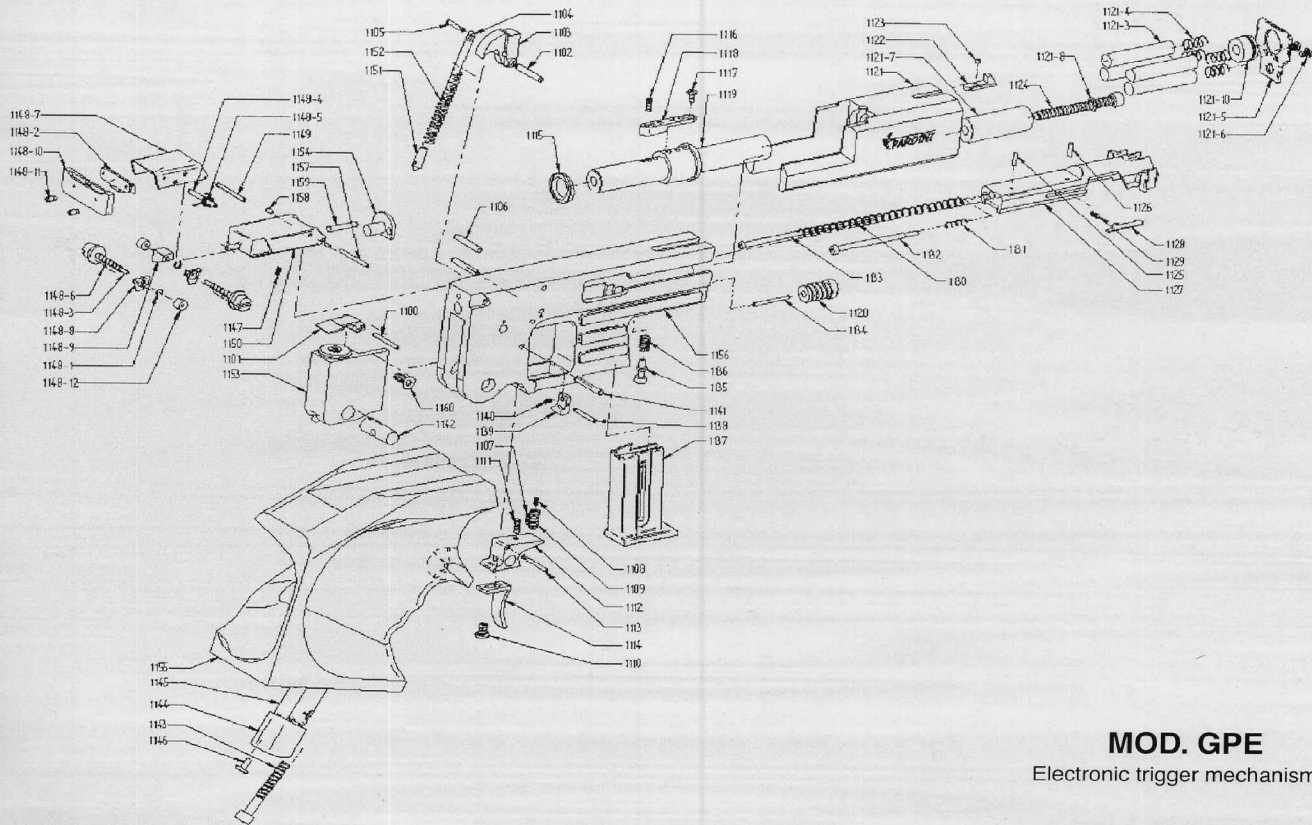
TORNILLO PP: Permite regular el peso del primer tiempo, girar en sentido contrario a las agujas del reloj para conseguir un peso inferior a 1 Kg. Yen sentido horario para un peso superior a 1,360 Kg.

TORNILLO TS: Regula el TRIGGER- STOP (recorrido posterior a la salida del disparo) girando en sentido horario disminuye. Atención, en ausencia total de carrera libre la pistola no funciona

TORNILLO CP: Girar en sentido horario para reducir el recorrido del primer tiempo hasta anularlo si lo desea. Atención, si se gira en exceso se arriesga a que no pueda montar el arma, además después de actuar sobre este tornillo es necesario volver a regular el tornillo PG.

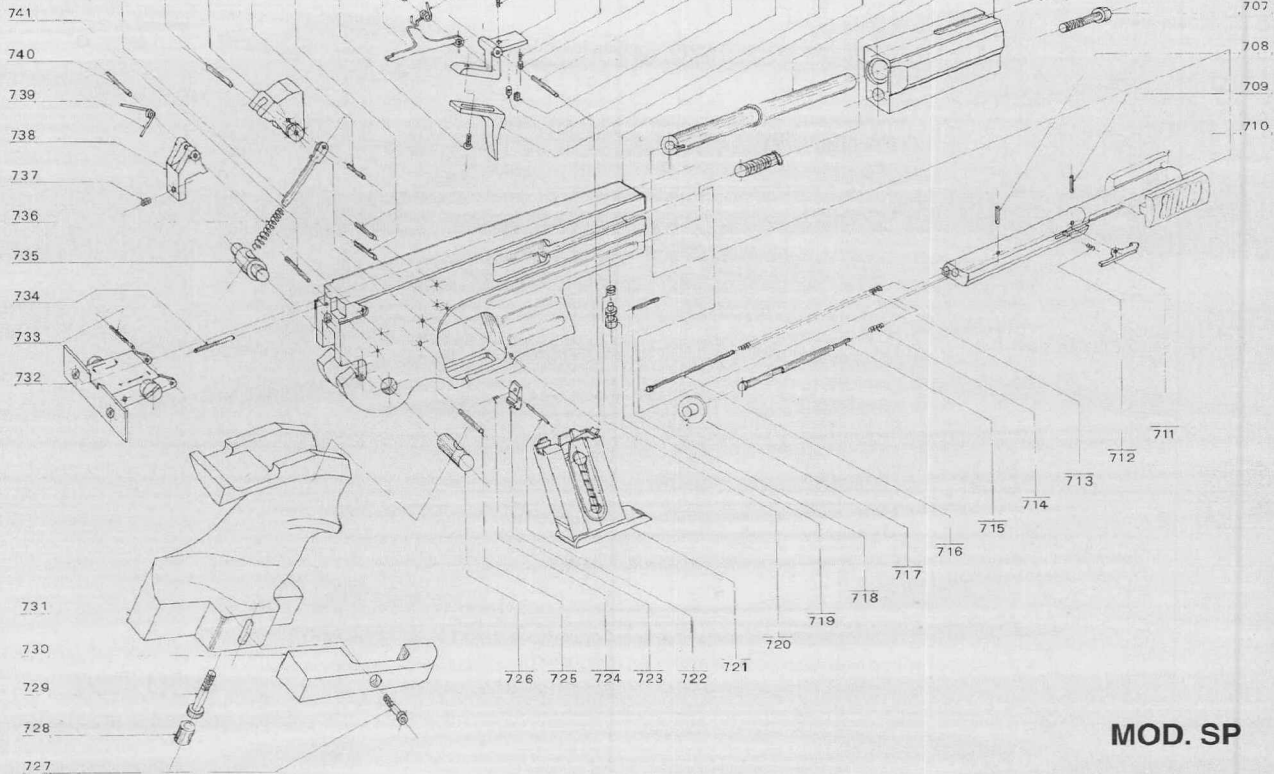


MOD. GPE
 Mechanic trigger mechanism

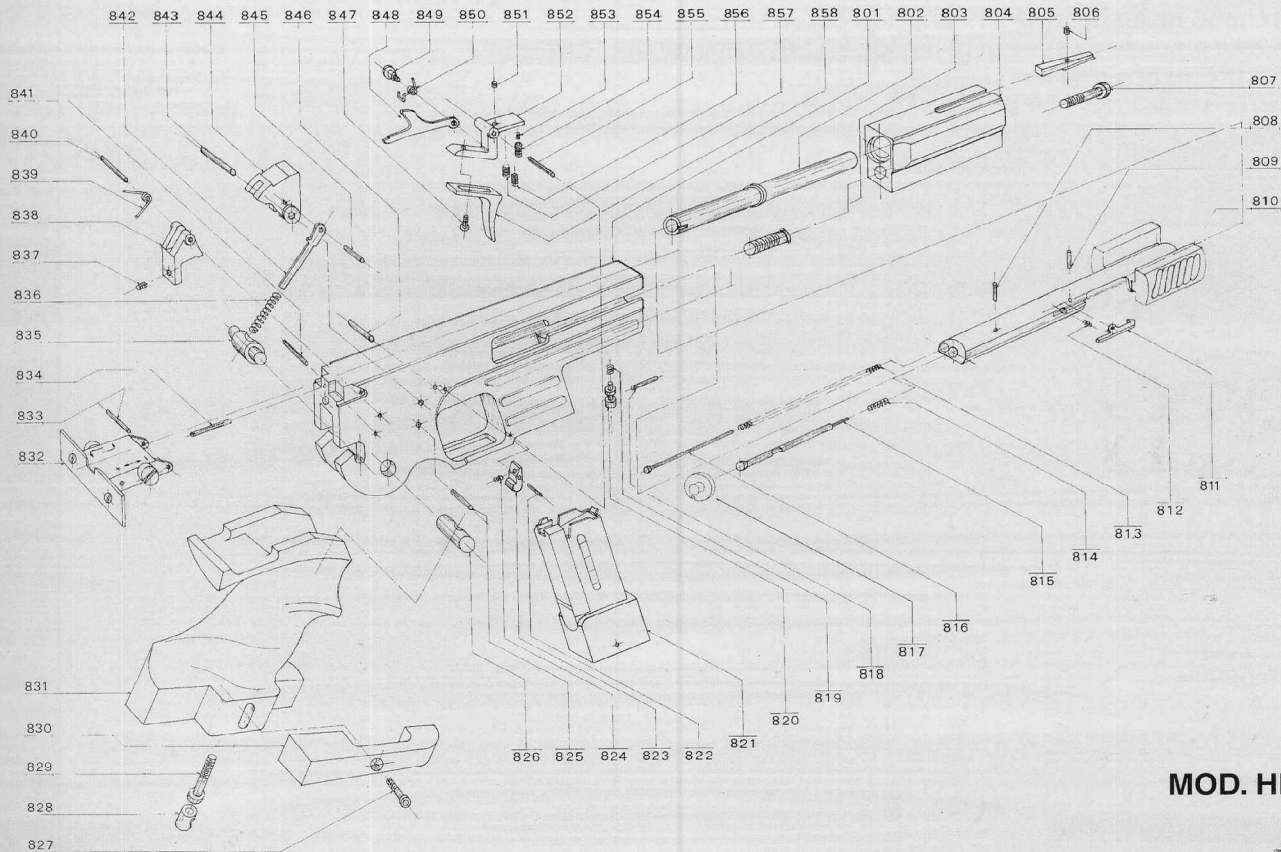


MOD. GPE
Electronic trigger mechanism

742 743 744 745 746 747 748 749 750 751 752 753 754 755 756 757 758 701 702 703 704 705 706

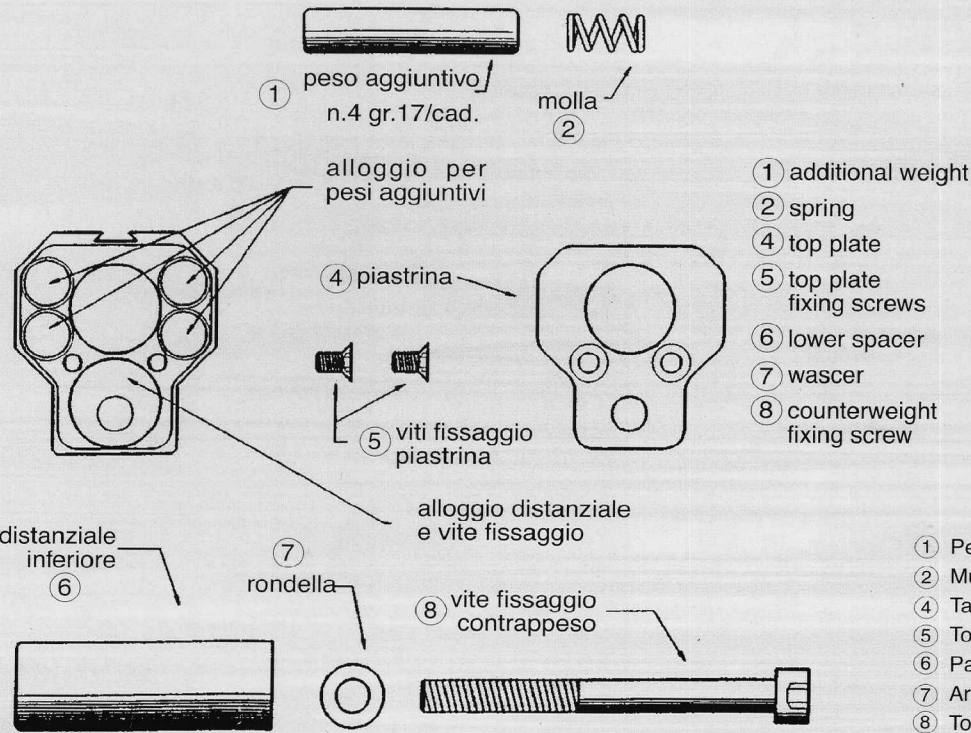


MOD. SP



MOD. HP

**CONTRAPPESO REGOLABILE MULTIFUNZIONE IN DOTAZIONE GPE - SP - HP MOD.
 INTEGRAL ADJUSTABLE MULTIFUNCTION COUNTERWEIGHT GPE - SP - HP MOD.
 CONTRE POIDS REGABLE MULTIFONCTION EN DOTATION SP - HP - GPE MOD.
 VERSTELLBARES, ZUR AUSSTATTUNG GEHÖRENDES GEGENGEWICHT GPE - SP - HP MOD.
 CONTRAPESO MULTIFUNCIONAL AJUSTABLE EN PESO MOD. GPE-SP-HP**



- ① Zusatzgewicht 4 St. à 10g.
- ② Feder
- ④ Plättchen
- ⑤ Befestigungsschrauben für Plättchen
- ⑥ Unteres Distanzstück
- ⑦ Unterlegscheibe
- ⑧ Befestigungsschraube Gegengewicht

- ① Poids additionnel
- ② Ressort
- ④ Platine
- ⑤ Vis de fixation platine
- ⑥ Entretoise inferieure
- ⑦ Rondelle
- ⑧ Vis de fixation contrepois

- ① Peso adicional
- ② Muelle
- ④ Tara del contrappeso
- ⑤ Tornillos de fijación de la tapa
- ⑥ Paso interior
- ⑦ Arandela
- ⑧ Tornillo que fija el contrappeso

ISTRUZIONI PER L'USO

Il contrappeso in dotazione della Vostra pistola Pardini è costruito per adattarsi alle Vostre esigenze.

Togliendo la PIASTRINA (4), svitando le viti (5), si ha accesso a 4 fori intorno alla canna. Tali fori costituiscono gli alloggi per i PESI AGGIUNTIVI (1) in dotazione.

Per utilizzare i PESI AGGIUNTIVI (gr. 17 ciascuno) è indispensabile usare le molle in dotazione.

È possibile inserire nell'alloggio prima la molla, poi il peso e quindi il grano di fissaggio. In questo caso il peso aggiuntivo costituisce un tradizionale incremento di peso.

Se si inserisce prima il peso e poi la molla, si ottiene una contrappesatura che oscilla durante il rinculo dell'arma, contribuendo ad aumentare la stabilità. La teoria relativa è stata studiata e sperimentata da HEINRICH RIES e usata dalla PARDINI ARMI su Sua gentile concessione.

Usando un numero inferiore di pesi aggiuntivi rispetto ai quattro in dotazione si possono ottenere equilibrature personali dell'arma. Si consiglia di sperimentare le varie soluzioni possibili al fine di ottenere quella più vantaggiosa per Voi.

Nota: - utilizzare sempre l'apposita rondella (7) tra il DISTANZIALE INFERIORE (6) e la testa della vite di fissaggio (8).
- è disponibile (optional) un DISTANZIALE INFERIORE in acciaio (quello in dotazione è in lega leggera). Il distanziale in acciaio pesa 25 grammi più di quello lega.

Come optional sono disponibili pesi in Tungsteno di gr.35 l'uno.

INSTRUCTIONS FOR USE

The adjustable counterweight of your Pardini pistol is made to suit your personal preferences.

Remove the screws (5) and TOP PLATE (4) to gain access to the four holes around the barrel.

These holes are made to house the ADDITIONAL WEIGHTS (1), supplied.

In order to fit the ADDITIONAL WEIGHTS (17 grams each), it is imperative to use the springs.

A traditional weight increase is obtained by first inserting the spring (2) into the housing, followed by the additional weight (1).

Alternatively, by inserting the additional weight (1) first into the housing, followed by the spring (2), it is possible to obtain a counterweight that oscillates during recoil and increases stability. The theory behind this has been studied and experimented by HEIRICH RIES and used by PARDINI with his kind permission.

It is possible to obtain your own preferred balance of the pistol, by using fewer than of the four weights supplied. We recommend that you experiment with the available options to find the most suitable one for you.

NB: - always use the special washer (7) between the LOWER SPACER (6) and the head of the fixing screw (8).
- a LOWER SPACER of steel weighing 25 grams more than the alloy one supplied, is available as an optional extra.
Tungsten counterweight rods are available as an option, each tungsten rod weighs 35 grams.

MODE D'EMPLOI

Le contrepoids fourni avec le pistolet Pardini, est conçu pour s'adapter à vos exigences.

Après avoir dévissées les vis (5) et avoir enlevé la PLATINE (4), on a accès aux 4 trous autour du canon. Ces trous forment les emplacements pour les POIDS SUPPLEMENTAIRES (1) fournis avec l'arme.

Pour utiliser les POIDS SUPPLEMENTAIRES 17 gr. chacun), il est indispensable d'utiliser les ressorts.

On peut mettre dans l'emplacement d'abord le ressort et puis le poids; dans ce cas, le poids supplémentaire constitue un accroissement traditionnel de poids.

On place ensuite d'abord le poids et puis le ressort; on obtient ainsi un contrepoids qui varie durant le recul du pistolet et accroît ainsi la stabilité. La théorie relative a été étudiée et expérimentée par HEIRICH RIES et utilisée par Pardini, avec sa gracieuse concession.

En utilisant un nombre inférieur de poids supplémentaires, par rapport aux quatre fournis, on peut obtenir des équilibrages personnels de l'arme. Il est conseillé d'expérimenter les diverses solutions possibles afin d'obtenir la plus avantageuse pour vous.

NOTE: - utiliser toujours la rondelle spéciale (7) L'ENTRETOISE INFÉRIEURE (6) et la tête de la vis de fixation (8).
- en option, est disponible une ENTRETOISE INFÉRIEURE en acier (celle fournie est en alliage léger). L'entretoise en acier pèse 25 grammes de plus de celle en alliage.
Sont disponibles également en accessoire, des poids en Tungstène de 35 gr.chacun.

BETRIEBSANLEITUNG

Das zur Ausstattung Ihrer Pardini-Pistole gehörende Gegengewicht wurde entwickelt um Kundenbedürfnissen gerecht zu werden.

Durch herausdrehen der Schrauben (5) und entfernen des PLÄTTCHENS (4), hat man Zugang zu vier, um der Lauf positionierten, Löcher. Diese Löcher stellen das Gehäuse für die zur Standardausrüstung gehörenden ZUSATZ-GEWICHTE (1), dar.

Für die Benutzung der ZUSATZ-GEWICHTE (17 g. pro Gewicht), ist es unerlässlich, die fest gespannten Federn, zu verwenden. Es ist möglich, zuerst die Feder und dann das Gewicht in das Gehäuse, einzufügen. In diesem Fall, verursacht das Zusatz-Gewicht eine herkömmliche Gewichts-Zunahme.

Wenn zuerst das Gewicht und dann die Feder eingefügt werden, wird ein Gegengewicht erzielt das, während des Rückschlags der Waffe, in Schwingung gerät und somit eine Verbesserung der Stabilität zur Folge hat.

Diese Theorie wurde von HEINRICH RIES entwickelt und getestet sowie, dank seiner freundlichen Genehmigung, von Pardini angewandt.

Durch verwenden von weniger als vier der zur Ausrüstung gehörenden Zusatz-Gewichte, erzielt man einen individuellen Gewichtsungleich der Waffe. Es wird empfohlen, die verschiedenen Möglichkeiten zu testen damit die ideale, individuelle Lösung gefunden werden kann.

HINWEIS: zwischen UNTEREM DISTANZSTÜCK (6) sowie Befestigungs-schraubenkopf (8), stets Unterlegscheibe (7) benutzen.

UNTERES DISTANZSTÜCK ist auch als Variante in Stahl (das zur Standard-Ausrüstung gehörende ist aus Leichtmetall-Material) verfügbar.

Das Stahl-Distanzstück ist 25 g. schwerer als das Distanzstück aus Leichtmetall Material.

Opzional sind Gewichte für die Rückstoßdämpfung in Wolfram (Tungsteno) zu je 35 gr. erhältlich.

INSTRUCCIONES DE USO

El contrapeso ajustable de su pistola Pardini esta hecho para satisfacer todas sus necesidades.

Aloje los tornillos (5) de la tapa del contrapeso (4) para poder tener acceso a los cuatro orificios alrededor del cañón

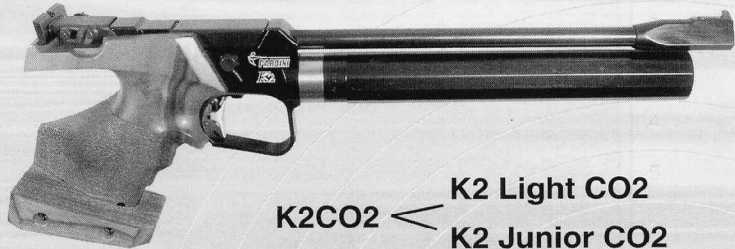
En estos orificios se alojan los contrapesos adicionales (1) de 17gr cada uno.

Para utilizar los PESOS ADICIONALES, es necesario utilizar los muelles y tornillos de fijación, los tornillos deben estar completamente apretados.

El aumento tradicional del peso del arma, se realiza insertando primero el muelle (2) en el alojamiento y después se coloca el peso adicional (1).

Alternativamente, insertando primero el peso adicional (1) seguido del muelle (2) se obtiene un contrapeso que oscila durante el retroceso del arma de fuego, y que aumenta la estabilidad. Esta teoría esta estudiada y experimentada por HEINRICH RIES y se utiliza por PARDINI con su amable permiso. Es posible obtener su equilibrio preferido del arma utilizando un numero inferior a lo cuatro pesos adicionales que se proporcionan. Nosotros recomendamos que usted experimente las opciones disponibles para encontrar la más conveniente para usted.

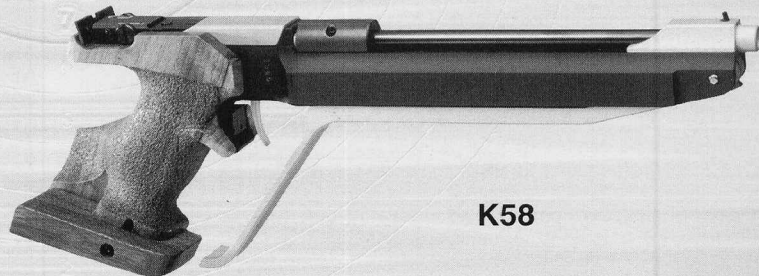
NB: - siempre utilice la arandela especial (7) entre el hueco inferior (6) y la cabeza del tornillo de fijación (8).- está disponible (opcional) un peso de acero de 25 gr. como suplemento extra. Están disponibles opcionalmente contrapesos en Tungsteno de 35 gr cada uno.



K2CO2 <math>\left\{ \begin{array}{l} \text{K2 Light CO2} \\ \text{K2 Junior CO2} \end{array} \right.



K2S Air <math>\left\{ \begin{array}{l} \text{K2S Light Air} \\ \text{K2S Junior Air} \end{array} \right.



K58

PISTOLE PARDINI CAL. 4,5 MODELLO K 58 - K2, K2L, K2 JUNIOR A CO2 - K2S, K2SL, K2 S JUNIOR AD ARIA COMPRESSA

CARATTERISTICHE

Le pistole di questa serie sono state concepite seguendo le esigenze e l'esperienza dell'élite mondiale del tiro e tecnicamente sono quanto di più avanzato può offrire oggi il mercato per le gare ISSF a 10 metri.

Le caratteristiche comuni a tutti e tre i modelli sono:

i MATERIALI - corpo, cilindro e serbatoio in lega leggera, gli altri particolari in acciai speciali -, il DISPOSITIVO DI AUTOCAMERATURA del pallino, il MECCANISMO DI SCATTO diretto, il TRIGGER-TIME velocissimo, l'ANGOLO DI IMPUGNATURA, il PUNTO DI PRESA dell'arma posto pochi millimetri sotto l'asse della canna, IL PUNTO DI BILANCIAMENTO molto vicino all'asse del grilletto.

Il modello K58 è una pistola a precompressione d'aria mediante una leva integrale (brevetto Pardini).

La leva segue la linea del cilindro e quella dell'impugnatura, funzionando anche da guardia del grilletto. Durante l'apertura della leva si ha contemporaneamente e automaticamente, l'arretramento del sistema di cameratura del pallino e l'armamento dello scatto. Alla partenza del colpo non si ha il minimo rinculo in quanto l'aria viene liberata senza ulteriore movimento del pistone.

I modelli K2 - K2L - K2 Junior usano, come propellente il gas CO2 contenuto in un serbatoio intercambiabile posto sotto la canna in asse parallelo con questa. Il modello K2L è di peso ridotto rispetto alla K2 ed è particolarmente adatto alle donne . Il modello K2 JUNIOR che si differenzia dalla K2 non solo per il peso ma anche per le dimensioni ridotte, è particolarmente adatto ai ragazzi.

I modelli K2S- K2SL- K2S JUNIOR usano come propellente l'aria compressa a 250 bar contenuta in un serbatoio intercambiabile anch'esso posto parallelamente sotto la canna. I modelli ad aria compressa hanno le stesse caratteristiche tecnico-balistiche dei modelli a CO2. Il grande pregio delle pistole a CO2 e ad aria compressa è la completa assenza di sforzo per l'armamento.

L'autonomia del serbatoio è dipendente, per caratteristiche fisiche intrinseche del gas CO2, dalle condizioni ambientali. Sono garantite tuttavia prestazioni eccezionalmente costanti dovute allo studio di un sistema di doppia precamera realizzato dalla nostra azienda per prima nel mondo. I modelli ad aria compressa sono esenti da problemi derivanti dalle condizioni ambientali. Nonostante la lunghezza della canna il BARREL-TIME risulta estremamente breve a causa della velocità che si riesce ad imprimere il pallino. La particolare cura delle canne, l'esperienza maturata nel corso di una grande quantità di prove balistiche, gli accorgimenti tecnici appropriati ci hanno permesso di ottenere prestazioni qualitativamente al più alto livello.

La Pardini Armi fornisce, a richiesta, un kit di trasformazione delle pistole, da CO2 ad aria compressa e viceversa.

PARDINI PISTOLS CALIBER 4,5 (0.177) - MODELS K58 - K2, K2L, K2 JUNIOR CO2 propulsion - K2S, K2SL, K2S JUNIOR air propulsion FEATURES

The pistols of this series have been designed according to the requirements and experience of the worlds best shooters and are technically the most advanced on the market for the ISSF competition at 10 meters. The common features for the three models are:

The frame, cylinder and gas cylinder are made in light alloy, other parts in special steel. Other features include: a self-loading mechanism; a fast lock-time; an optimum grip angle; a high grip point (only a few millimetres under the barrel axis as permitted by ISSF regulation) as well as a centre of balance very close to the trigger axis.

The K58 model is a pre-compressed air pistol using the Pardini patented, integral cam lever. The cocking level follows the outline of cylinder and grip and incorporates the trigger guard. As the cocking lever is operated, it automatically opens the breech cover bolt assembly and cocks the trigger mechanism. There is no recoil at the moment of firing because the compressed air released instantaneously without any piston movement.

The K2, K2L, K2J Models, use CO2 gas propellant in an interchangeable cylinder, located underneath the barrel and parallel to the axis, the K2L model is lighter than K2 model making it particularly suitable for ladies. The K2J model is lighter, and has also smaller dimensions than the K2 model, making it suitable for juniors.

The K2S, K2SL, K2SJ models use compressed air propellant to 250 bar, in an interchangeable cylinder also placed underneath and parallel to the barrel. The compressed air models have the same technical features as the CO2 models.

The great advantage of the CO2 and air pistols, is that no effort is required to re-load them. CO2 performance depends largely on environmental condition. However, we guarantee exceptionally consistent performances due to the design of a double pre-chambering system, developed by us, that is the first of its type in the world. The performance of air pistols is not affected by environmental conditions.

In spite the long barrel-length, the pellet has a short barrel time because of the high velocity achieved. Careful manufacture of the barrels, together with our experience from a large number of ballistic tests combined with other appropriate technical developments gives you the opportunity to achieve a very high standard of performance. Pardini Armi supplies also by request, a pistol's conversion kit from CO2 to air, and vice versa.

PISTOLETS PARDINI CALIBRE 4,5 MODELE K58 - K2, K2L, K2 JUNIOR propulsion à CO2 - K2SL, K2S JUNIOR propulsion à air DONNES TECHNIQUES

Les pistolets de cette série ont été produits selon les exigences et avec l'expérience des meilleurs tireurs du monde pour les compétitions ISSF à 10 mètres. La technique en est très avancée. Les données communes aux trois modèles sont:

le MATERIEL: carcasse, cylindre et cartouche en alliage léger, les autres parties sont en aciers spéciaux. Le DISPOSITIF D'AUTOCHAMBRAGE du plomb, le MECANISME DE DETENTE direct, le très court TEMPS DE DETENTE, l'ANGLE DE LA POIGNEE, le POINT DE PRISE de l'arme placé seulement peu de millimètres au dessous de l'axe du canon, le POINT D'EQUILIBRAGE, très proche de l'axe de la détente.

Le modèle K58 est un pistolet à pré-compression au moyen d'un levier intégral (Brevet Pardini). Ce levier suit la ligne du cylindre puis celle de la poignée en faisant office de pontet. L'ouverture du levier entraîne automatiquement le recul du système de chambrage du plomb et l'armement de la détente. Au départ du coup, il n'y a pas de recul car l'air est libéré sans aucun mouvement du piston.

Les modèles K2 - K2L - K2J utilisent comme gaz propulseur de l'anhydride carbonique CO2, contenu dans une cartouche interchangeable placée en dessous du canon, et parallèlement à son axe.

Le modèle K2L par rapport au K2 a des poids réduits et est ainsi particulièrement indiqué pour les dames.

Le modèle K2J par rapport au K2, a des dimensions et des poids réduits, et ainsi est particulièrement indiqué pour les juniors.

Les modèles K2S - K2SL - K2SJ utilisent comme propulseur l'air à 250 bar contenu dans une cartouche interchangeable aussi placée en dessous du canon. Les modèles à air ont les mêmes caractéristiques techniques balistiques que les modèles à CO2.

Le meilleur atout des armes à CO2 et à air est la complète absence d'effort pour l'armement. L'autonomie de la cartouche de gaz dépend des caractéristiques physiques, intrinsèques du CO2, des conditions ambiantes. Cependant, les performances sont exceptionnellement constantes grâce au système de double chambre d'expansion que notre société a été la première à réaliser dans le monde. Les modèles à air ne dépendent pas des conditions ambiantes.

Malgré la longueur du tube, le TEMPS "DE CANON" est extrêmement court de par la haute vitesse initiale du projectile. La qualité d'exécution du canon et l'expérience murie au cours de très nombreuses épreuves balistiques ainsi que des moyennes techniques appropriées nous permettent d'obtenir des performances de plus haut niveau. La maison Pardini fournit sur demande un kit de transformation du CO2 à air et de l'air au CO2.

**PARDINI-MATCH-LUFTPISTOLEN, KALIBER 4,5 mm, MODELLE K58 (mit
vorkomprimierter Luft) - K2 - K2 light - K2 junior (CO₂) - K2 - K2 light - K2 junior
- (PreBluft)**

TECHNISCHE MERKMALE

Diese Pistolen wurden gemäß den Anforderungen und der Erfahrung der besten Schützen der Welt konstruiert.

Alle drei Modelle haben folgende gemeinsamen Merkmale:

Der Rahmen, der Luft- und der Gasbehälter sind aus Leichtmetall; die anderen Metallteile sind aus Spezialstahl.

Weitere Merkmale sind: - schnelle Verschlusszeit

- optimaler Griffwinkel

- hoher Griffpunkt, nur ein paar Millimeter unter der Laufachse

- Schwerpunktlage sehr nahe an der Abzugsachse.

Das Modell K58 ist eine Luftpistole, die mit vorkomprimierter Luft arbeitet. 55 Kubikzentimeter Luft werden in einer 0,5 Kubikzentimeter großen Kammer mit Hilfe eines Spannhebels komprimiert. Der Drehpunkt des fest eingebauten, für Pardini patentierten Spannhebels, befindet sich 280 Millimeter vom Hebelende entfernt. Der Spannhebel schmiegt sich der Außenform des Luftbehälters und des Griffes an und dient gleichzeitig als Abzugsbügel. Wird der Hebel gespannt, so öffnet sich automatisch die Ladeklappe und der Abzug wird gespannt. Im Moment der Schußabgabe entsteht kein Rückstoß, denn die Luft wird verzögerungsfrei und ohne eine Kolbenbewegung freigesetzt.

Modelle K2, K2 light (Lauf ist 100 g leichter sowie kürzere und leichtere Kartuschen), K2 Junior (kurze und leichte Kartuschen)

Das CO₂ befindet sich in einer CO₂ - Kartusche die parallel zur Laufachse unterhalb des Lauges angebracht ist. Das Modell K2 light ist leichter als Modell K2, daher ist es besonders für Frauen und Kinder geeignet.

Das Modell K2 Junior ist ebenfalls leichter als das Modell K2, hat einen kürzeren Lauf, dadurch eine kürzere Visierlinie und ist daher besonders für Einsteiger und Junioren zu empfehlen.

Modell K2S, K2S light, K2S junior

Diese Modelle werden mit PreBluft betrieben (250 bar). Die PreBluftkartuschen befinden sich parallel zur Laufachse. Die PreBluftmodelle haben die gleichen technisch - ballistischen Merkmale wie die CO₂ Modelle. Die Handhabung ist bei beiden Modellen (CO₂ und PreBluft) einfach und unkompliziert.

Aufgrund der physikalischen Eigenschaften des CO₂-Gases, hängt die Arbeitsweise des Gasbehälters stark von den jeweiligen Gegebenheiten ab. Trotzdem garantieren wir eine konstante Leistung des Gasbehälters, die durch ein selbstentwickeltes Zweikammern-System erreicht wird, welches das erste seiner Art auf der Welt ist.

Trotz der langen Lauflänge benötigt die Diabolo-Kugel nur eine kurze Zeitspanne bis sie den Lauf verlassen hat; verantwortlich dafür ist die erreichte sehr hohe Geschwindigkeit. Sorgfältige Herstellung der Läufe zusammen mit der Erfahrung aus einer Vielzahl ballistischer Experimente und den dazugehörigen technischen Entwicklungen, geben Ihnen die Möglichkeit ein sehr hohes Leistungsniveau zu erreichen.

**PISTOLAS PARDINI CAL. 4,5- MODELOS K58-K2, K2L, K2 JUNIOR DE CO₂
K2S, K2SL, K2S JUNIOR DE AIRE COMPRIMIDO**

CARACTERISTICAS

Las pistolas de esta serie están concebidas según las exigencias y la experiencia de los mejores tiradores del mundo y son las más avanzadas técnicamente en el mercado para las competiciones I.S.S.F. a 10 metros.

Las características comunes para los tres modelos son:

El material, el cuerpo, el cilindro de gas o de aire en aleación ligera, otras partes en acero especial. Otras características incluyen: el mecanismo de carga del balín; el mecanismo de disparo directo; el tiempo de disparo muy corto, un ángulo óptimo de la empuñadura, el punto alto de la empuñadura, sólo unos milímetros bajo el eje del cañón; así como el centro de gravedad muy cerca del eje del gatillo.

El modelo K58 es una pistola de aire pre-comprimido que utiliza el sistema patentado Pardini de palanca de levas integrado. La palanca de carga se sitúa linealmente al cilindro y a la empuñadura, e integra el guardamonte del disparador.

Al hacer funcionar la palanca de carga, se abre automáticamente la tapa del sistema de carga del balín y se monta el sistema del mecanismo de disparo. No hay ningún retroceso en el momento de salida del balín porque el aire se suelta instantáneamente sin ningún movimiento del pistón.

Los modelos K2, K2L, K2 Junior, utilizan para la propulsión gas de CO₂ contenido en un cilindro intercambiable, situado horizontalmente debajo del cañón y paralelo al eje.

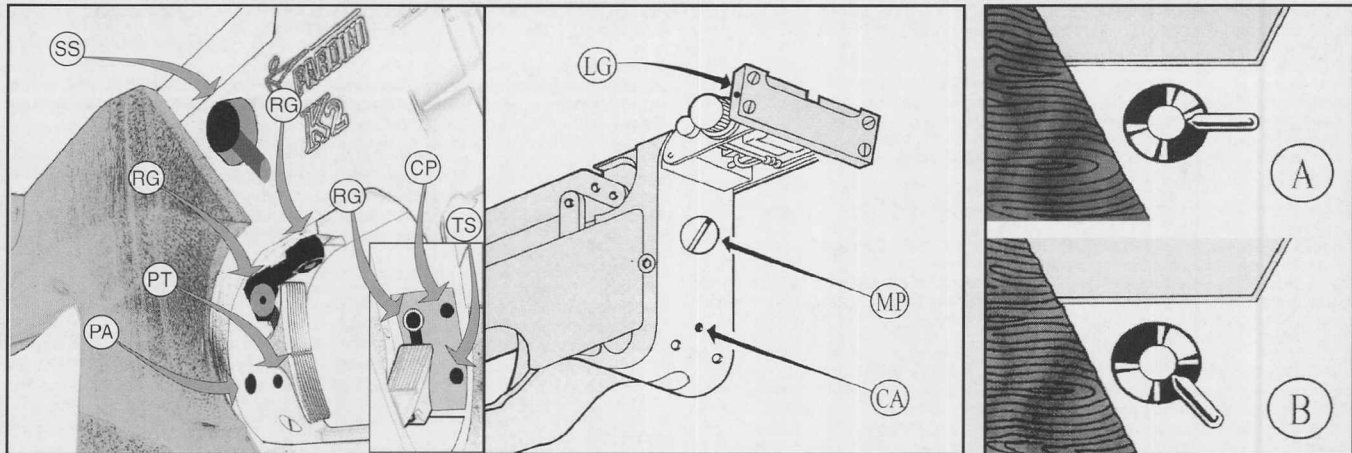
El modelo K2L es más ligero que el K2, y es por consiguiente apropiada para las Damas.

El modelo K2 Junior es más ligero, y también tiene las dimensiones más pequeñas que el modelo K2, es por consiguiente conveniente para los Juniors.

Los modelos K2S, K2SL, K2S Junior, utilizan para la propulsión aire comprimido a 250 bar, también contenido en un cilindro intercambiable situado debajo del cañón paralelo a su eje. Los modelos de aire comprimido tienen las mismas características técnicas y balísticas que los modelos de CO₂. Una gran ventaja de las pistolas de CO₂ y de aire comprimido es la ausencia total de esfuerzo para su carga. La autonomía del cilindro de gas depende de las características físicas intrínsecas del CO₂ de las condiciones ambientales. Sin embargo,

nosotros garantizamos un funcionamiento excepcionalmente constante debido al diseño de un sistema de doble pre-cámara, el cual ha sido totalmente desarrollado por nuestra empresa y fue el primero de su tipo en el mundo. Los modelos con propulsión de aire no tienen dependencia de las condiciones ambientales

A pesar de la larga longitud del cañón, el balín está un corto tiempo en el cañón debido a la alta velocidad inicial del proyectil. La calidad de fabricación de los cañones junto con la experiencia de un largo número de pruebas balísticas combinadas con otras características técnicas apropiadas, nos permite obtener unos resultados del más alto nivel. La casa PARDINI también proporciona sobre pedido, un kit de conversión de CO₂ a aire y viceversa.



SISTEMA DI REGOLAZIONE SCATTO K2 K2S K58

Regolazione scatto, grilletto e dispositivo di scatto a secco (vedi disegno):

VITE TS: trigger-stop, girando in senso orario diminuisce la corsa del grilletto dopo lo sparo

VITE CP: corsa 1° tempo, girando in senso orario tale corsa diminuisce

VITE PT: peso 1° tempo, girando in senso orario aumenta il peso

VITE PA: peso aggancio, girando in senso orario aumenta il peso

VITE RG: registrazione posizione grilletto

VITE CA: corsa aggancio piani di scatto, diminuisce girando in senso orario

VITE MP: regola la compressione della molla del percussore

VITE LG: regola la larghezza della tacca di mira, aumenta girando in senso orario

LEVA SS: A) posizione scatto a secco B) posizione di sparo

TRIGGER MECHANISM ADJUSTMENT K2 K2S K58

For trigger mechanism, trigger and dry fire device adjustment (see drawing):

- TS SCREW: trigger-stop turning clockwise reduces trigger overtravel
- CP SCREW: first stage length, turning clockwise reduces it
- PT SCREW: first stage weight turning clockwise increases the weight
- PA SCREW: let-off weight, turning clockwise, increases it
- RG SCREW: adjust trigger position
- CA SCREW: sear engagement turning clockwise reduces it
- MP SCREW: adjust the compression of the firing pin spring
- LG SCREW: adjust the width of the reasight aperture, turning clockwise increases the width
- SS LEVER: A) dry- fire position B) shoot position

RÉGLAGE DE LA DÉTENTE K2 K2S K58

Réglages du déclenchement, de la détente et du dispositif de tir à sec (voir schéma):

- VIS TS: Triggerstop, en tournant dans le sens des aiguilles d'une montre, la course de la détente diminue
- VIS CP: Prè-course, en tournant dans le sens des aiguilles d'une montre, cette course diminue
- VIS PT: Poids de la prè-course, en tournant dans le sens des aiguilles d'une montre, le poids augmente
- VIS PA: Poids de l'accrochage, en tournant dans le sens des aiguilles d'une montre, le poids augmente
- VIS RG: Réglage de la position de la détente
- VIS CA: Course de l'accrochage, la course diminue en tournant dans le sens des aiguilles d'une montre
- VIS MP: Réglage de la compression du ressort de percussion
- VIS LG: Règle la largeur du cran de mire, il s'élargit en tournant dans le sens des aiguilles d'une montre
- LEVIER SS: A) position de tir à sec. B) position de tir

EINSTELLUNG DES ABZUGS K2 K2S K58

Einstellung des Abzugs und der Trockentrainingseinrichtung

- TS SCHRAUBE: Triggerstopschraube, drehen im Uhrzeigersinn verringert die Rückwärtsbewegung des Abzugs nach dem auslösen des Schusses
- CP SCHRAUBE: Einstellen der Länge des Vorweges vor dem Druckpunkt Drehen im Uhrzeigersinn verringert sich der Vorweg, entgegen vergrößert er sich
- PT SCHRAUBE: Einstellen des Gewichtes vom Vorweg, drehen im Uhrzeigersinn erhöht das Gewicht des Vorweges, entgegen wird es kleiner
- PA SCHRAUBE: Einstellen des Gewichtes am Druckpunkt, drehen im Uhrzeigersinn erhöht das Gewicht am Druckpunkt, entgegen wird es kleiner
- RG SCHRAUBE: Lösen der Schraube ermöglicht das vor- und zurücksetzen sowie die seitliche Verstellung des Abzugszüngels.
- CA SCHRAUBE: Einstellen des Klinkenübergriffes, sollte nur vom Fachmann eingestellt werden!!!
- MP SCHRAUBE: Einstellung der Kompression der Schlagstückfeder.
- LG SCHRAUBE: Einstellung der Breite des Kimmenausschnittes (verstellbares Kimmenblatt) Drehen im Uhrzeigersinn vergrößert den Kimmenausschnitt, entgegen verkleinert ihn.
- SS HEBEL: A) Trockentraining B) scharfer Schuß

MECANISMO DE DISPARO REGULACIONES DEL SISTEMA K2 K2S K58

Regulación de tiro, disparador y dispositivo de tiro en seco (ver diseño):

- TORNILLO TS: Trigger-stop girando en sentido de las agujas del reloj, disminuye el recorrido posterior a la salida del disparo.
- TORNILLO CP: Recorrido del 1º tiempo, girando en sentido de las agujas del reloj, el recorrido disminuye
- TORNILLO PT: Peso del 1º tiempo, girando en sentido de las agujas del reloj aumenta el peso, en sentido contrario disminuye.
- TORNILLO PA: Peso del 2º tiempo, girando en sentido de las agujas del reloj aumenta el peso.
- TORNILLO RG: Regula la posición del disparador.
- TORNILLO CA: Regula el recorrido previo a la salida del disparo, girando en sentido de las agujas del reloj disminuye el recorrido de enganche del disparador.
- TORNILLO MP: Regula la velocidad de salida del proyectil
- TORNILLO LG: Regula la anchura de la abertura de la mira, aumenta girando en el sentido de las agujas del reloj.
- PALANCA SS: A) posición de tiro en seco, B) posición de disparo

MODELLO K2 - K2L - K2 JUNIOR

SERBATOIO CO2 - SOSTITUZIONE E RICARICA

Il serbatoio del gas può essere sostituito in qualunque momento anche se non è completamente vuoto. Per procedere alla ricarica del serbatoio vuoto operare come segue:

- 1) - Svitare il serbatoio della pistola e svuotarlo
- 2) - Avvitare il raccordo che viene fornito con la pistola alla bombola di approvvigionamento;
- 3) - Operare in modo che la temperatura del serbatoio sia più bassa di quella della bombola (per ottenere ciò mettere in frigo il serbatoio o fare uscire da questo il minimo quantitativo di gas che si riesce ad immettere anche a temperatura ambiente);
- 4) - Avvitare il serbatoio al raccordo ed aprire il rubinetto della bombola;
- 5) - Attendere il tempo necessario (solitamente pochi secondi) per il travaso del gas nel serbatoio;
- 6) - Chiudere il rubinetto della bombola e svitare il serbatoio;
- 7) - Pesare il serbatoio: non superare il peso totale di 225 g (K2) e 160 g (K2L e K2 JUNIOR) che equivale ad una carica ottimale di gas CO2 di circa 53 g (K2) e 35 g (K2L e K2JUNIOR).

ATTENZIONE

Il serbatoio non deve essere esposto a temperature superiori a 50° - C.

Accertarsi che lo scatto sia armato prima di iniziare ad avvitare il serbatoio.

Si consiglia di avvitare il serbatoio manualmente senza bloccare e lubrificare la parte filettata del raccordo con una goccia di olio meccanico.

K2 - K2L - K2 JUNIOR MODEL

CO2 CYLINDER- REPLACEMENT AND RECHARGING

The gas cylinder can be replaced at any time even if not completely empty.

To recharge an empty cylinder as follow:

- 1) - Unscrew the cylinder from the pistol and discharge it;
- 2) - Attach the pressure valve fitting supplied with the pistol to the gas supply bottle;
- 3) - Ensure that the temperature of the cylinder is lower than the supply bottle (this can be achieved either by storing the cylinder in the fridge or, alternatively, by letting out a small quantity of gas from the cylinder even if filled previously at ambient temperature);
- 4) - Screw the cylinder to the gas bottle fitting and open the supply bottle tap;
- 5) - Wait a few seconds for the gas to be transferred to the cylinder;
- 6) - Close the supply bottle tap and unscrew the cylinder;
- 7) - Weigh the cylinder. DO NOT EXCEED 225 g (K2) and 160 g (K2L and K2 Junior) this is equivalent to an optimal weight of gas CO2 of about 53 g (K2) and 35 g (K2L and K2 Junior).

WARNING

Do not expose the cylinder to temperatures exceeding 50° degrees C (120 degrees Farenhite.)

Check that the pistol is cocked before screwing on the cylinder. We suggest turning the cylinder on only hand tight (do not use wrenches!). *Lubricate the threaded part of the connector body with simple lubricant and the O'Ring with silicone grease.*

MODELE K2- K2L- K2 JUNIOR

CARTOUCHE CO2 - REMPLACEMENT ET REMPLISSAGE

Au besoin, la cartouche peut être ôtée et rechargée, même si elle n'a pas été utilisée complètement.

Pour recharger la cartouche vide procéder de cette manière:

- 1) - Dévisser la cartouche et la vider;
- 2) - Visser le raccord de remplissage (fourni avec le pistolet) sur la bouteille d'approvisionnement;
- 3) - Il est nécessaire que la température de la cartouche soit inférieure à celle de la bouteille d'approvisionnement (pour obtenir cela, placer la cartouche dans un réfrigérateur ou faire échapper de celle-ci la petite quantité de gaz qu'on peut introduire aussi à la même température;
- 4) - Visser la cartouche sur le raccord et ouvrir le robinet de la bouteille d'approvisionnement;
- 5) - Attendre le temps nécessaire (quelques secondes pour le remplissage)
- 6) - Fermer le robinet et dévisser la cartouche;
- 7) - Peser la cartouche: ne pas dépasser le poids de 225 g (K2) et 160 g (K2L et K2 Junior qui équivaut à une charge optimale de gaz CO2, à peu près 53 g (K2L et K2 Junior).

ATTENTION!

La cartouche ne doit pas être exposée à la chaleur (maximun 50° C.).

Le dispositif de détente doit être armé avant de visser la cartouche. On conseille de visser la cartouche manuellement sans bloquer et lubrifier la partie filetée du raccord avec une goutte d'huile minérale fluide qui ne contienne pas d'additifs ou de solvants.

CO₂ MODELLE K2 - K2 LIGHT - K2 JUNIOR

AUSWECHSELN DES GASBEHÄLTERS UND NACHFÜLLEN

Der Gasbehälter kann jederzeit ausgetauscht werden, auch dann, wenn er nicht vollständig leer ist. Um einen leeren Behälter nachzufüllen, gehen Sie wie folgt vor:

- 1) - Schrauben Sie den Behälter von der Pistole ab.
- 2) - Befestigen Sie den mitgelieferten Druckventiladapter an der Gasnachfüllflasche.
- 3) - Stellen Sie sicher, daß der Gasbehälter eine niedrigere Temperatur als die Nachfüllflasche hat (dies kann entweder dadurch erreicht werden, daß Sie aus dem gleichwarmen Gasbehälter eine kleine Menge Gas entweichen lassen, oder indem Sie den Gasbehälter im Kühlschrank kühlen).
- 4) - Schrauben Sie den Gasbehälter auf den Druckventiladapter und öffnen Sie den Gashahn der Gasnachfüllflasche.
- 5) - Warten Sie einige Minuten bis der Behälter mit Gas gefüllt ist.
- 6) - Schließen Sie den Gashahn und Schrauben Sie den Gasbehälter ab.
- 7) - Wiegen Sie den Gasbehälter: ÜBERSCHREITEN SIE NICHT 223 Gramm (K2) (160 Gramm bei Modell K2 Light - K2 Junior) Gesamtgewicht, welches einer optimalen Gasladung von ungefähr 53 Gramm K2 und 35 Gramm (K2 Light und K2 Junior).

WARNUNG

Gasbehälter nie Temperaturen über 50 Grad aussetzen. Stellen Sie sicher, daß der Abzugsmechanismus gespannt ist, bevor Sie den Gasbehälter an - oder abschrauben. Wir empfehlen Ihnen den Gasbehälter nur von Hand, also ohne einen Schraubenschlüssel zu verwenden, ab- und anzuschrauben. Das Gewinde am Adapter sollte mit einem Tropfen Feinmechanikeröel geschmiert werden.

K2-K2L-K2 JUNIOR

CILINDRO DE CO₂- REEMPLAZAMIENTO Y RECARGA

El cilindro de gas puede ser cambiado en cualquier momento aunque no este completamente vacío.

La recarga y vaciado del cilindro se realiza de la siguiente manera:

- 1) Saque el cilindro de la pistola y vacíelo
- 2) Coloque el racord de recarga (suministrado con la pistola) en la botella nodriza
- 3) Es necesario que la temperatura del cilindro sea inferior a la de la botella nodriza
Para conseguirlo introduzca el cilindro en un refrigerador o alternativamente vacíe la pequeña cantidad de gas que previamente haya cargado en el cilindro a temperatura ambiente).
- 4) Coloque el cilindro de gas en la botella nodriza y abra la llave de la misma.
- 5) Espere unos segundos para que el gas se transfiera al cilindro.
- 6) Cierre la llave de la botella nodriza y desenrosque el cilindro.
- 7) Pese el cilindro. Su peso NO DEBE EXCEDER de 225 gr. (K2) y de 160 gr.(K2L y K2 Junior) que equivale a una carga optima de gas de 53 gr.(K2) y de 35 gr. en la (K2L y K2J)

PRECAUCIÓN

El cilindro no debe estar expuesto a temperaturas que excedan de 50°C.

Verifique si el mecanismo de disparo esta cargado antes de colocar un cilindro. Nosotros sugerimos apretar el cilindro manualmente hasta su bloqueo y lubricar la parte roscada del reductor con una gota de rubricante sin aditivos o disolventes.

MODELLO K2S- K2SL K2S JUNIOR

SERBATOIO AD ARIA COMPRESSA SOSTITUZIONE RICARICA

Il serbatoio ad aria compressa può essere sostituito in qualsiasi momento anche se non è completamente vuoto.

Per procedere alla ricarica del serbatoio operare come segue:

- 1) - Svitare il serbatoio dalla pistola.
- 2) - Avvitare il dispositivo di ricarica (in dotazione) alla bombola di approvvigionamento, ad un compressore con potenza di ricarica a 250 bar oppure alla pompa manuale fornita a richiesta dalla Pardini Armi.
- 3) - Avvitare il serbatoio al dispositivo di ricarica ed aprire il rubinetto della bombola /compressore oppure azionare la pompa manuale.
- 4) - Attendere il tempo necessario (solitamente pochi secondi) per il travaso dell'aria dalla bombola al serbatoio. Portare la pressione a 250 bar con il compressore o la pompa manuale.
- 5) - Chiudere il rubinetto della bombola / compressore e svitare il serbatoio.

ATTENZIONE

Il serbatoio è fornito di segnalatore di pressione ad anelli posto nella parte anteriore. Se sono visibili tre linee, il serbatoio è completamente carico; due linee visibili corrispondono a metà carico; una sola linea al serbatoio in fase di esaurimento. Quando il dispositivo di misura copre visivamente l'ultima linea, rimane una residua autonomia di circa 30 colpi.

Prima di avvitare il serbatoio dell'aria compressa alla pistola assicurarsi che lo scatto sia armato mediante arretramento del sistema di cameratura del pallino.

Si consiglia di avvitare il serbatoio manualmente senza bloccare e lubrificare la parte filettata del raccordo con una goccia di olio meccanico.

MODEL K2S - K2SL- K2S JUNIOR

AIR CYLINDER

REPLACEMENT AND RECHARGING

The air cylinder can be replaced at any times even if not completely empty. To recharge an empty cylinder, proceed as follows:

- 1) - Unscrew the cylinder from the pistol
- 2) - Attach the recharging adaptor (supplied) either to an air supply bottle, or a compressor delivering 250 bar, or to a manual pump available on request from Pardini Armi.
- 3) - Attach the cylinder to the adaptor and either turn the bottle or compressor's tap on, or act on the manual pump.
- 4) - Wait for a few seconds for the air to be transferred to the cylinder, when using either an air bottle or compressor and in all cases ensure the cylinder pressure reaches 250 bar.
- 5) - Finally close the supply bottle/compressor tap and unscrew the cylinder from the charging device.

WARNING

The cylinder is supplied with a pressure signalling device at the muzzle end of the cylinder: Three silver lines exposed indicates the cylinder is completely charged (250 bar MAXIMUM.) When two silver lines are visible, the cylinder is one half full and when only 1 line is seen, the cylinder is near empty. When the last line is covered there are about 30 shots remaining. When installing a newly filled cylinder, make sure the pistol is cocked before screwing it onto to the gun *only hand tight!* Keep the threaded portion of the connector lubricated with a simple lubricant *and the O'Ring with silicone grease.*

MODELE K2S- K2SL K2S JUNIOR

CARTOUCHE AIR

REEMPLACEMENT ET REMPLISSAGE

Au besoin, la cartouche peut être ôtée et rechargée, même si elle n'a pas été utilisée complètement.

Pour recharger la cartouche vide procéder de cette manière:

- 1) - Dévisser la cartouche du pistolet.
- 2) - Visser le raccord de remplissage (fourni avec le pistolet) sur la bouteille d'approvisionnement, ou a un compresseur de puissance d'à peu près 250 bars ou à la pompe manuelle fournie sur demande à la maison Pardini.
- 3) - Visser la cartouche sur le raccord et ouvrir le robinet de la bouteille/compresseur, ou actionner la pompe manuelle.
- 4) - Attendre le temps nécessaire (quelques secondes) pour le remplissage. Ammener la pression a 250 bars avec le compresseur ou la pompe manuelle.
- 5) - Fermer le robinet de la bombonne/compresseur et dévisser la cartouche.

ATTENTION

La cartouche est munie de repères de pression a anneaux, placé antérieurement.

Si trois lignes sont visibles, la cartouche est complètement pleine, deux lignes correspondent à la moitié de la charge. Si une seule ligne est visible, la cartouche est en phase d'épuisement. Quand le repère de pression couvre entièrement la dernière ligne, l'autonomie est encore de 30 coups. Le dispositif de détente doit être armé avant de visser la cartouche et lubrifier la partie filetée du raccord avec une goutte d'huile minérale fluide qui ne contienne pas d'additifs ou de solvants.

PREßLUFT - MODELLE K2S - K2S light - K2S junior

AUSTAUSCHEN UND NACHFÜLLEN DER PREßLUFTKARTUSCHE

Die Preßluftkartusche kann jederzeit ausgetauscht werden, auch dann, wenn sie nicht vollständig entleert wurde.

Um eine leere Kartusche zu füllen gehen Sie wie folgt vor:

- 1) - Kartusche von der Pistole abschrauben.
- 2) - Den mitgelieferten Fülladapter auf die Preßluftflasche schrauben.
- 3) - Die Kartusche mit maximal 250 bar befüllen.
- 4) - Kartuschen von der Preßluftflasche entfernen und auf die Pistole aufschrauben.

WARNUNG!

Die Kartusche ist mit einer Druckanzeige ausgestattet, Welche durch Ringe den Füllstand am Ende der Kartusche sichtbar macht. Sind 3 silberne Ringe sichtbar, ist die Kartusche ganz gefüllt, bei 2 Ringen nur etwa zur Hälfte, ist kein Ring mehr sichtbar, sind noch ca. 30 Schuß möglich. Vor Ab- u. Anschrauben der Kartusche ist sicher zustellen, das der Abzugsmechanismus gespannt ist. Das Gewinde am Adapter sollte mit einem Tropfen Feinmechanikeroel geschmiert werden.

MODELOS K2S – K2SL – K2S JUNIOR

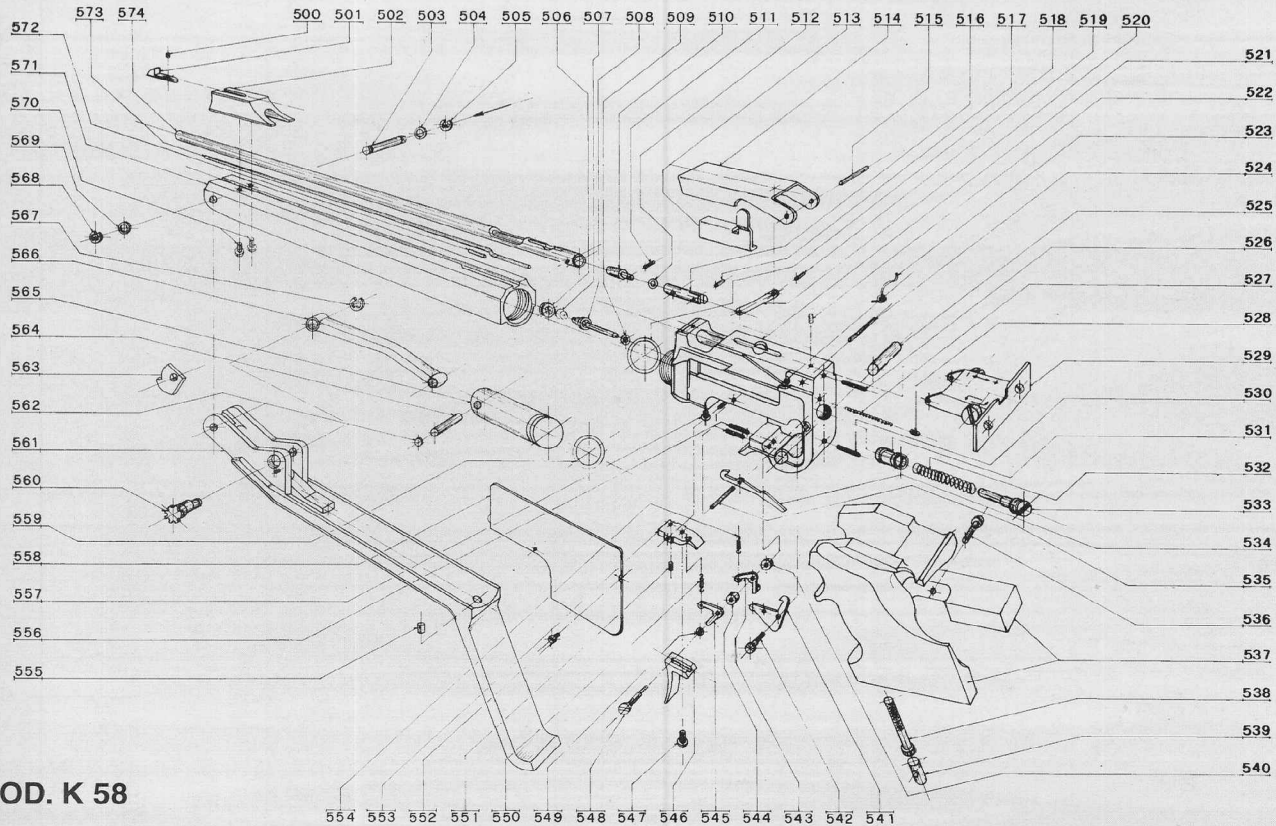
CARTUCHO DE AIRE REEMPLAZAMIENTO Y RECARGA

El cilindro de aire comprimido se puede cambiar y recargar en cualquier momento, aunque no se haya utilizado completamente. Para recargar el cilindro debe proceder de la siguiente manera:

- 1)- Quitar el cilindro de la pistola.
- 2)- Colocar el racord de carga (suministrado con la pistola) en la botella nodriza o en un compresor con potencia de carga de 250 Bar. o en una bomba manual de aire.
- 3)- Roscar el cilindro en el racord y abrir la llave de la botella nodriza o compresor, o accionar la bomba manual.
- 4)- Esperar el tiempo necesario (algunos segundos) para transferirse el aire al cilindro, con el compresor o la bomba manual hasta que la presión sea de 250 Bar.
- 5)- Cerrar la llave de la botella nodriza o el compresor y desenroscar el cilindro.

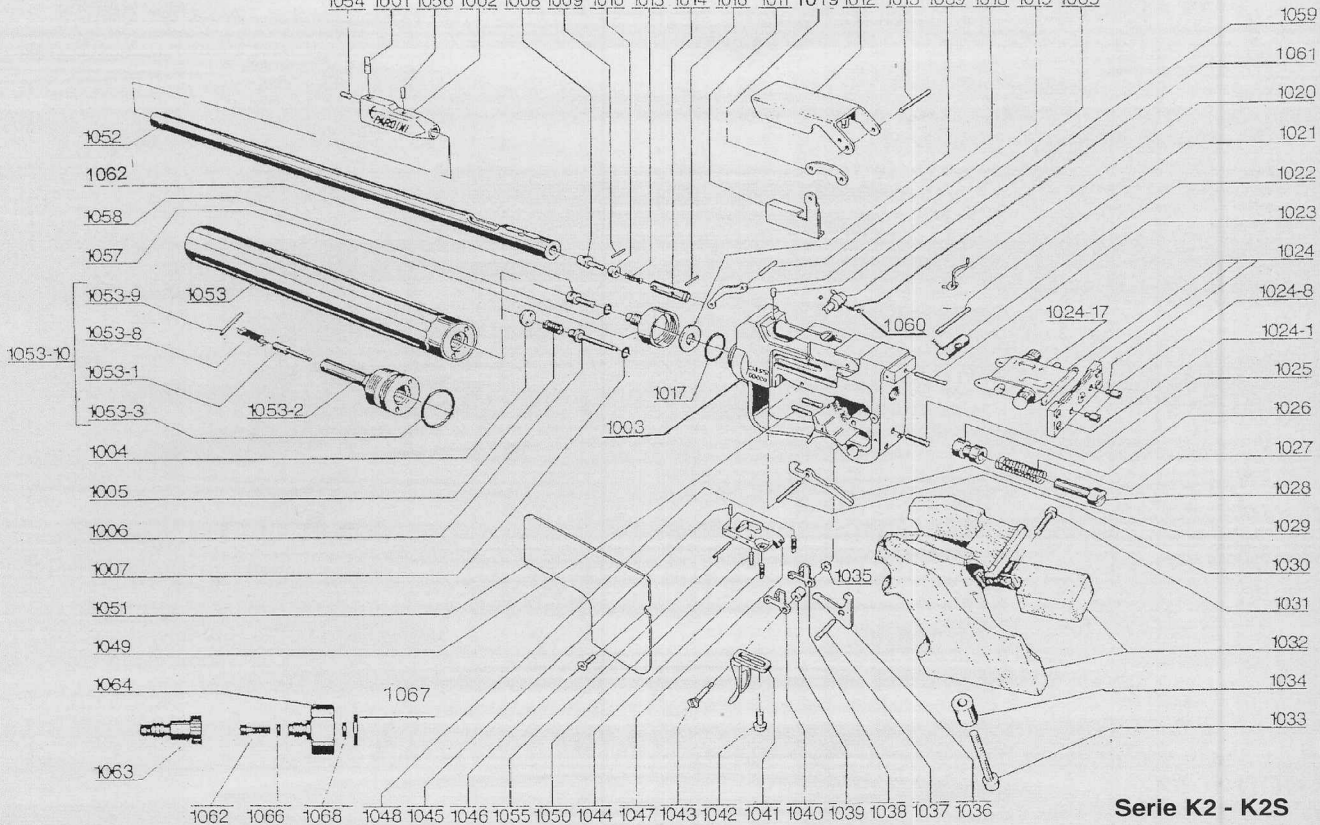
ATENCIÓN

El cilindro esta equipado con un sistema de señalización de la presión por un anillo situado en la parte delantera. Si las tres líneas son visibles, el cilindro esta completamente lleno, dos líneas corresponden a media carga, y una línea indica que el cilindro esta en fase de agotar el aire. Cuando el anillo de señalización de presión esta cubriendo visiblemente la ultima línea, la autonomía del cilindro es de 30 disparos. Antes de quitar el cilindro, verificar que el mecanismo de disparo esta sin armar abriendo el sistema de carga del proyectil y lubricar la parte roscada del reductor con una gota de rubricante sin aditivos o disolventes.



MOD. K 58

1054 1001 1056 1002 1008 1009 1010 1015 1014 1016 1011 1019 1012 1013 1069 1018 1019 1065



Serie K2 - K2S

PISTOLE PARDINI - PARDINI PISTOLS - PISTOLES PARDINI - PISTOLAS PARDINI

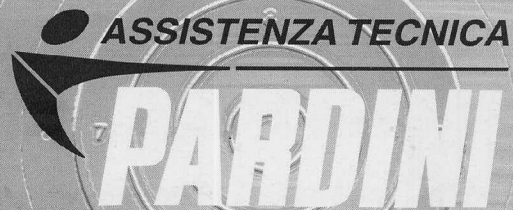
DATI TECNICI - TECHNICAL DATA - FICHE TECHNIQUE - DATOS TÉCNICOS

MODELLO	K22	HP	SP	GP	GPE	K58	K2	K2L	K2 Junior	K2S	K2SL	K2S Junior
model / modele modell / modelo												
CALIBRO	.22 L. R.	.32 S&W	.22 L. R.	.22 short	.22 short	4,5 (.177)	4,5 (.177)	4,5 (.177)	4,5 (.177)	4,5 (.177)	4,5 (.177)	4,5 (.177)
caliber / calibre kaliber / calibre												
ALTEZZA	145 mm.	140 mm.	140 mm.	140 mm.	130 mm.	130 mm.	140 mm.	140 mm.	140 mm.	140 mm.	140 mm.	140 mm.
height / hauteur höhe / alto												
LARGHEZZA	80 mm.	49 mm.	49 mm.	49 mm.	49 mm.	47 mm.	49 mm.	49 mm.	49 mm.	49 mm.	49 mm.	49 mm.
width / largeur breite / ancho												
LUNGHEZZA	460 mm.	295 mm.	295 mm.	295 mm.	300 mm.	395 mm.	410 mm.	410 mm.	350 mm.	410 mm.	410 mm.	360 mm.
overall length / longueur gesamtlänge / largo												
PESO TOTALE	1100 g.	1100 g.	1100 g.	1080 g.	1100 g.	1070 g.	1100 g.	850 g.	850 g.	990 g.	900 g.	920 g.
total weight / poids gesamtwicht / peso total												
FUNZIONAMENTO	monocolpo	semiauto.	semiauto.	semiauto.	semiauto.	monocolpo	monocolpo	monocolpo	monocolpo	monocolpo	monocolpo	monocolpo
action / fonctionnement funktion / funcionamiento	single shot monocoup	semiaut. semi-aut.	semiaut. semi-aut.	semiaut. semi-aut.	semiaut. semi-aut.	single shot monocoup	single shot monocoup	single shot monocoup	single shot monocoup	single shot monocoup	single shot monocoup	single shot monocoup
LUNGHEZZA CANNA	300 mm.	120 mm.	120 mm.	117 mm.	100 mm.	230 mm.	245 mm.	245 mm.	195 mm.	245 mm.	245 mm.	195 mm.
barrel length / longueur du canon lauflänge / longitud del cañón												
TIPO CANNA	6Dx450mm.	6Dx450mm.	6Dx450mm.	6Dx450mm.	6Dx450mm.	12Dx450mm.	12Dx450mm.	12Dx450mm.	12Dx450mm.	12Dx450mm.	12Dx450mm.	12Dx450mm.
barrel rifling / type du canon lauftyp / tipo de cañón												
LUNGHEZZA LINEA DI MIRA	da 345 a 420	220 mm.	220 mm.	242 mm.	285 mm.	325 mm.	370 mm.	370 mm.	320 mm.	370 mm.	370 mm.	325 mm.
sight radius / longueur de ligne de mire visierlänge / distancia entre miras												
SPOSTAMENTO PER CLIC	8 mm.	5 mm.	5 mm.	5 mm.	5 mm.	1,8 mm.	1,8 mm.	1,8 mm.	1,8 mm.	1,8 mm.	1,8 mm.	1,8 mm.
adjustment click / déplacement pour un clic veränderung pro raste / desplazamiento por click												

Con riserva di modifiche tecniche / technical changes reserved / modifications techniques réservées / Technische Änderungen vorbehalten/ Se reservan modificaciones técnicas

**PISTOLE PER TIRO DINAMICO - IPSC PISTOLS - PISTOLET POUR IPSC
IPSC PISTOLEN - PISTOLAS PARA TIRO DEPORTIVO Y PARA IPSC**





55043 Lido di Camaiore (Lu) ITALY
Via Italica, 154/a

Tel. +39 (0) 0584 90121 • Fax +39 (0) 0584 90122
www.pardini.it • e-mail: info@pardini.it