



Bedienungsanleitung Mauser Modell 90 DA

Instruction and
Safety Manual
Mauser Modell 90 DA



Grundsätzliche Regeln:

Vor Benutzung der Pistole sorgfältig durchlesen!

Halbautomatische Pistole 9 mm Parabellum mit doppelter Funktion (double-action).

Achtung!

Nichtbeachtung der nachfolgenden Warnhinweise kann ernsthafte Folgen in Form von Verletzungen des Schützen selbst oder anderer bzw. Schäden an der Waffe oder anderen Gegenständen nach sich ziehen.

Machen Sie sich vor der Erstbenutzung unbedingt mit der Handhabung der Waffe vertraut:

- 1. Nie auf die Sicherungseinrichtung einer Waffe vertrauen. Jede Feuerwaffe so behandeln, als wäre sie geladen und schußbereit!**
- 2. Nie mit geladener Waffe über einen Zaun, auf einen Baum klettern oder über einen Graben springen!**
- 3. Nie eine Waffe laden oder eine geladene Waffe tragen, bevor sie nicht schußbereit ist!**
- 4. Achten Sie auf die Mündung Ihrer Waffe, damit es nicht andere müssen!**
- 5. Waffen und Munition stets getrennt und verschlossen aufbewahren!**
- 6. Erst schießen, wenn Ziel und Hintergrund als absolut sicher erkannt sind!**
- 7. Reichweite der Waffe beachten!**
- 8. Beim Schießen stets Augen- und Ohrenschutz tragen!**
- 9. Stets vergewissern, daß der Lauf frei von Fremdkörpern ist, und ausschließlich die Munition benutzen, die speziell für Ihre Waffe vorgeschrieben ist!**
- 10. Kurzwaffen stets mit entspanntem Hahn auf leerem Patronenlager tragen!**

Warnhinweis!

Ausschließlich hochwertige, handelsübliche Originalmunition in gutem Zustand und mit dem Kaliber benutzen, für das die Pistole ausgelegt ist!

Das richtige Kaliber ist auf dem Verschußstück eingraviert. Niemals ein anderes Kaliber benutzen!

Bei Verwendung von hand- oder wiedergeladener Munition erlischt jegliche Garantie!

Auseinandernehmen der Pistole:

1. Waffe sichern und Magazin herausnehmen. Verschußstück nach hinten ziehen und Fangstück von Hand in die Halterung drücken (Bild 1). Zurückgezogenes Verschußstück mit der linken Hand festhalten und mit dem rechten Zeigefinger Fangstückstift (auf der gegenüberliegenden Seite des Griffstücks) aus der Halterung drücken (Bild 2). Zurückgezogenes Verschußstück weiter festhalten und Fangstück ganz aus dem Griffstück entnehmen (Bild 3). Verschußstück langsam nach vorn gleiten lassen und vollständig vom Griffstück abziehen (Bild 4).
2. Zur Entnahme des Laufs Verschußstück (Unterseite nach oben) in die linke Hand nehmen. Rückholfeder mit der rechten Hand in Richtung Verschußstückvorderseite und aus der Laufhalterung schieben (Bild 5). Da die Feder gespannt ist, langsam entspannen und aus dem Verschußstück herausziehen.
3. Jetzt kann der Lauf nach oben und hinten und damit aus dem Verschußstück herausgezogen werden (Bild 6). Die Rückholfeder kann vom Bolzen abgezogen werden (die enge Seite der Feder paßt über den Bolzen). Zu Reinigungszwecken ist es weder empfehlenswert noch notwendig, die Waffe weiter auseinanderzunehmen.

Zusammenbau

1. Lauf wieder in die Verschußstückunterseite einsetzen (Bild 7).
2. Rückholfeder auf den Bolzen schieben, wobei die enge Seite der Feder über dem Führungsstift liegen muß (Bild 8). Rückholfeder mit Bolzen ins Rückholfedergehäuse (Verschußstückunterseite) einsetzen, Feder spannen und nach vorn in die Laufhalterung schieben (Bild 9).
3. Griffstück der gesicherten Waffe mit der rechten Hand an den Schalen festhalten und das Verschußstück mit der linken Hand am geriffelten Teil wieder über die Führungsschiene (Bild 10) fast bis zum Anschlag schieben.
4. Bei weiterhin zurückgehaltenem Verschußstück Fangstück vollständig in das Griffstück zurückschieben (Bild 11). Fangstück mit dem rechten Daumen festhalten und Verschußstück nach vorn gleiten lassen. Magazin wieder einführen (Bild 12).

Gebrauchsanleitung - Sicherung

Die Handsicherung befindet sich auf der linken Seite des Verschlußstücks. Die Waffe ist gesichert, wenn der Sicherungshebel nach unten gedreht und der rote Punkt verdeckt ist. Zum Entsichern der Pistole Sicherungshebel nach oben drehen, so daß der rote Punkt sichtbar wird (Waffe ist dann schußbereit!). Durch den Sicherungshebel wird der Schlagbolzen blockiert, so daß er die Hülse im Patronenlager nicht erreichen kann. Sie verwehrt dem Hahn den Zutritt zum Schlagbolzen, entspannt den Hahn und macht ein Spannen des Hahns unmöglich.

Wenn der Hahn gespannt ist, Finger vom Abzug lassen und Mündung in sichere Richtung halten. Sicherungshebel mit dem Daumen nach unten drehen. Der Hahn schnell nach vorn, kann aber den Schlagbolzen nicht erreichen.

Manche Schützen ziehen es vor, den Hahn langsam nach vorn gleiten zu lassen. Das läßt sich bewerkstelligen, indem der Hahn mit dem Daumen fest zurückgehalten und die Pistole gesichert wird, wodurch der Schlagbolzen blockiert und abgeschirmt ist. Jetzt kann der Hahn langsam heruntergelassen werden.

Warnhinweis!

Diese Pistole darf niemals ungesichert mit einer Patrone im Patronenlager getragen werden!

Warnhinweis!

Beim Sichern oder Entsichern der Waffe stets den Finger vom Abzug lassen und die Mündung in eine sichere Richtung halten!

Zum Entspannen des Hahns nie den Abzug, sondern immer den Sicherungshebel benutzen!

Nie völlig auf eine mechanische Sicherung vertrauen und die sichere Handhabung der Waffe ständig üben!

Fangsicherung

Die Fangsicherung verhindert, daß die Pistole bei nicht vollständig geschlossenem Verschlußstück abgefeuert wird.

Warnhinweis!

Mündung stets in eine sichere Richtung halten! Vor dem Laden der Waffe etwaige Fett- oder Ölrückstände im Patronenlager oder im Lauf entfernen.

Vergewissern, daß der Lauf frei ist. Fremdkörper im Lauf können zu einer Laufsprengung oder anderen Beschädigungen der Feuerwaffe bzw. zu schweren Verletzungen beim Schützen oder anderen führen!

Laden

1. Zum Herausnehmen des Magazins Waffe sichern. Magazinhalter drücken und Magazin entnehmen (Bild 13).
2. Zum Laden des Magazins Magazinzubringer mit dem Hülsenrand herunterdrücken und Patrone unter die Patronenführung des Magazingehäuses schieben. Diesen Vorgang solange wiederholen, bis das Magazin voll ist (Bild 14).
3. Zum Leeren des Magazins alle Patronen nach vorn aus der Patronenführung des Magazingehäuses herauschieben.
4. Zur Einführung der ersten Patrone in das Patronenlager - bei gesicherter Waffe und Finger vom Abzug - das volle Magazin in das Griffstück schieben, bis es einrastet. Pistole in die rechte Hand nehmen, Verschußstück mit der linken Hand an dem rückwärtigen geriffelten Teil ganz zurückziehen und loslassen. Das Verschußstück schnellt nach vorn und schiebt die erste Patrone in das Patronenlager. Der Hahn bleibt solange entspannt, bis die Pistole entsichert wird (Bild 15).

Achtung!

Eine beschädigte oder verbogene Patronenführung im Magazingehäuse führt zu Funktionsstörungen: Patronen nie mit Gewalt einführen!

Entladen: Waffe sichern, Magazin herausnehmen. Danach (im gesicherten Zustand) Schlitten zurückziehen, um auch die im Lauf befindliche Patrone zu entfernen.

Schießen:

Die Doppelfunktion (double-action) der Mauser 90 DA-Pistole bietet dem Schützen zwei Möglichkeiten, um den Hahn für den ersten Schuß zu spannen:

1. Zum Abfeuern der Pistole in Double-Action-Manier - um den ersten Schuß schnell abzugeben, weil extreme Genauigkeit nicht erforderlich ist - Pistole auf das Ziel richten, entsichern, zielen und Abzug ganz durchziehen. Dadurch wird der Hahn in einem Zug automatisch gespannt und wieder entspannt, wodurch die Pistole abgefeuert wird (Bild 16).
2. Zum Abfeuern der Pistole in Single-Action-Manier - wenn für den ersten Schuß größere Genauigkeit gefragt ist - Pistole auf das Ziel richten, entsichern und Hahn spannen, indem man ihn mit dem Daumen ganz zurückzieht. Beim Spannen des Hahns Finger vom Abzug lassen! Der Abzug wird in die hinterste Stellung

zurückgezogen. Jetzt zielen und leichten Druck auf den Abzug ausüben. Dadurch schnellert der Hahn nach vorn und löst den Schuß aus (Bild 17).

Durch den Rückstoß des ersten Schusses wird der Hahn wieder automatisch gespannt und der in die Single-Action-Position gebracht. Dieser Vorgang wiederholt sich solange, bis das Magazin leer ist.

Nach dem letzten Schuß bleibt das Verschußstück geöffnet (Bild 18).

Wenn Sie nicht mehr weiterschießen möchten, Pistole sichern und das leere Magazin entnehmen. Verschußstück langsam zurückziehen, damit das Fangstück gelöst wird und dann wieder langsam nach vorn gleiten lassen. Jetzt ist der Hahn entspannt. Wird das Schießen zeitweilig unterbrochen und es befinden sich noch einige Patronen in der Pistole, Waffe sofort sichern!

Wird das Schießen fortgesetzt, leeres Magazin herausnehmen und durch volles ersetzen, wobei der Finger vom Abzug gelassen wird. Dann Verschußstück zurückziehen und loslassen. Das Verschußstück schnellert nach vorn und schiebt die erste Patrone in das Patronenlager. Der Hahn ist gespannt und die Pistole schußbereit.

Warnhinweis!

Beim Schießen stets Augen- und Ohrenschutz tragen. Andere Personen, die sich in der Nähe aufhalten, müssen ebenfalls geschützt werden!

Pflege und Reinigung

Die Mauser DA-Pistole ist im Werk verpackt und mit einer dünnen Schicht Fett bzw. Öl konserviert worden. Vor dem Laden sämtliches Verpackungsfett und -öl aus dem Lauf und der Abzugsvorrichtung entfernen!

Achtung!

Bevor Sie die Pistole zum Reinigen auseinandernehmen, stets vergewissern, daß sie entladen ist!

Durch folgende Maßnahmen behalten Sie die Pistole in Bestzustand:

1. Nach dem Auseinandernehmen Lauf und Patronenlager mit einem Reinigungs-Lösungsmittel guter Qualität und einer Bürste reinigen, damit sämtliche Rückstände entfernt werden. Trockenwischen und mit einem Qualitäts-Waffenöl wieder leicht einölen.

2. Alle Funktionsinnenflächen mit einer Bürste oder einem Läppchen und Lösungsmittel reinigen, wobei dem Stoßboden an der Stelle, wo der Schlagbolzen vorsteht sowie der Unterseite des Ausziehers besondere Aufmerksamkeit zu widmen ist.
3. Alle beweglichen Teile einschließlich der Kontaktpunkte von Verschluß- und Griffstück mit einem hochwertigen Waffenöl einfetten. Überschüssiges Öl fortwischen.

Warnhinweis!

Vergewissern Sie sich nach der Reinigung, daß sich in Lauf und Patronenlager weder Lappenreste noch andere Rückstände befinden. Fremdkörper im Lauf können zu einer Laufsprengung oder anderen Beschädigungen der Feuerwaffe führen bzw. Ihnen oder anderen Schützen schwere Verletzungen zufügen!

Transport und Aufbewahrung

Feuerwaffe auf dem Wege zum Schießen oder zurück immer ungeladen transportieren. Waffe und Munition getrennt unter Verschluß und für Kinder bzw. andere unerfahrene Personen unzugänglich aufbewahren!

Munition

Die Mauser 90 DA-Pistole ist für folgende Patronen ausgelegt:

| Kaliber | Geschoß | Geschoßgewicht g | Mündungsgeschwindigkeit m/sec |
|-----------|-----------------------|---------------------|----------------------------------|
| 9 mm Para | Vollmantel | 8 | 340 |
| 9 mm Para | Teilmantel-Hohlspitz | 7,5 | 350 |
| 9 mm Para | Teilmantel-Weichspitz | 6,2 | 410 |

Spezifikation Mauser 90 DA

| Kaliber | Lauf- länge mm | Gesamt- länge mm | Gewicht g | Magazin- Kapazität | Griff- stück |
|--------------|----------------------|------------------------|--------------|-----------------------|---------------------|
| 9 mm Para | 118,5 | 203 | 1000 | 14 | brüniertes Stahl |



Fig. 1



Fig. 2



Fig. 3



Fig. 4



Fig. 5

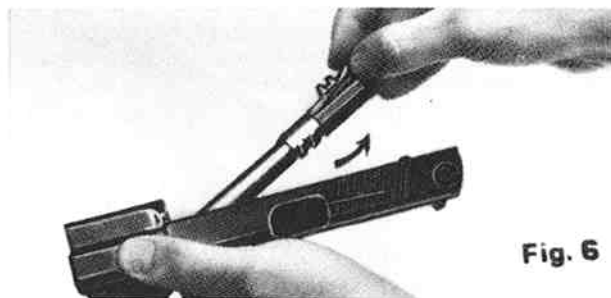


Fig. 6

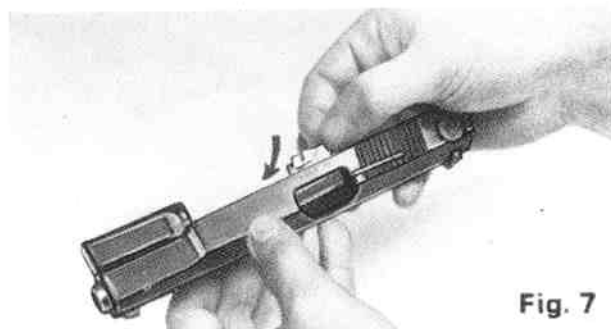


Fig. 7



Fig. 8

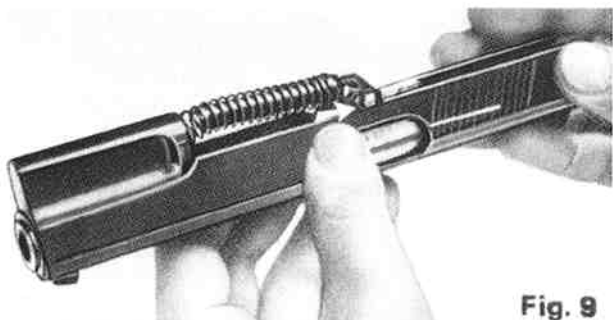


Fig. 9



Fig. 10



Fig. 11



Fig. 12



Fig. 13



Fig. 14



Fig. 15



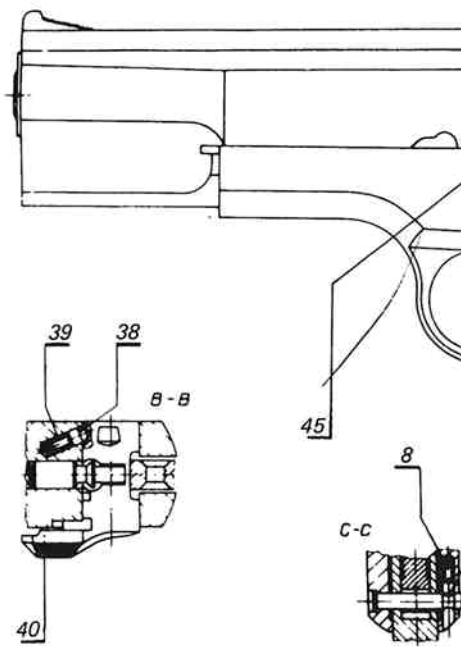
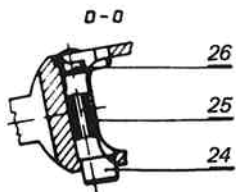
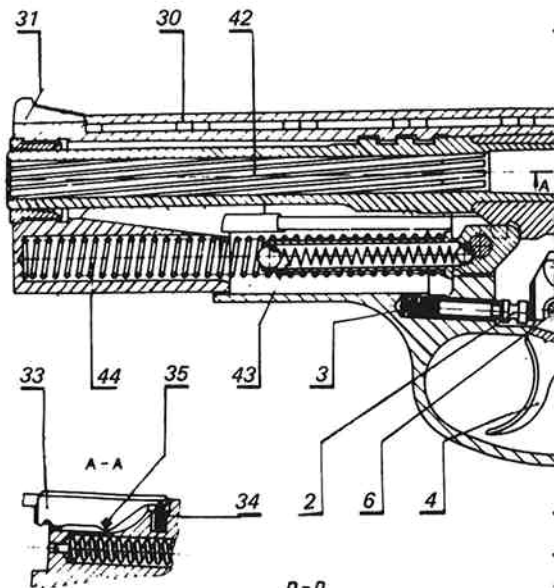
Fig. 16

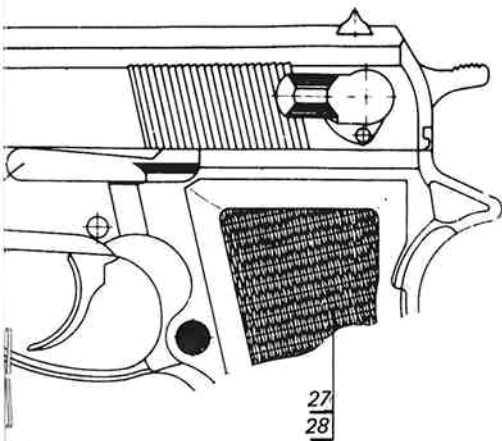
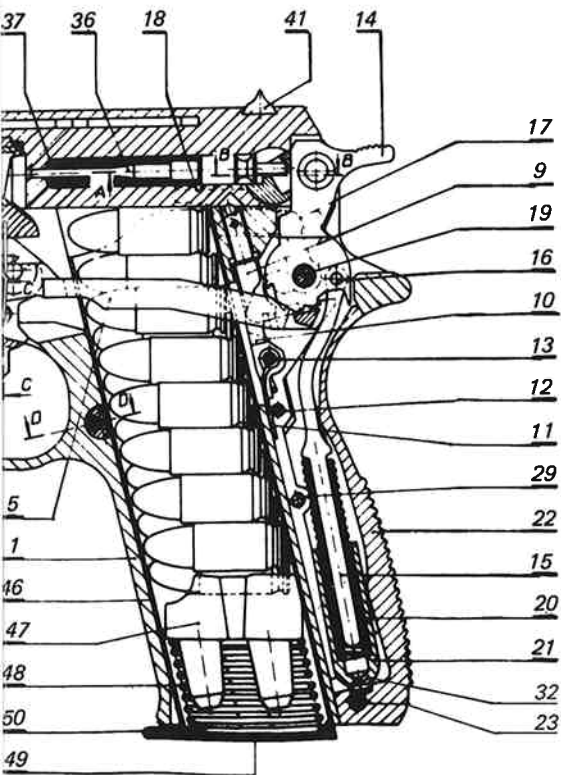


Fig. 17



Fig. 18





1. Griffstück
2. Abzugsspindel
3. Feder für Abzugsspindel
4. Abzug
5. Abzugstange
6. Zylinderstift für Abzug
7. Haltestift
8. Feder
9. Unterbrecher
10. Abzugbolzen
11. Feder für Abzugbolzen
12. Haltestift für Feder
13. Abzugbolzenhebel
14. Hahn
15. Druckstück
16. Zylinderstift für Druckstift
17. Entspanner
18. Auswerfer
19. Hahnachse
20. Hahnfeder
21. Hahnfederhalter
22. Griffücken
23. Stift für Griffücken
24. Magazinhalter
25. Magazinhalterfeder
26. Federführung des Magazinhalters
27. Griffschale, rechts
28. Griffschale, links
29. Griffschalenschraube
30. Schlitten
31. Korn
32. Sicherungsstift
33. Auszieher
34. Auszieherfeder
35. Auszieherstift
36. Schlagbolzen
37. Schlagbolzenschraube
38. Sicherungsverriegelungsbolzen
39. Sicherungsfeder
40. Sicherung
41. Visier
42. Lauf
43. Schließfederstange
44. Schließfeder
45. Schlittensperre
46. Magazinmantel
47. Zubringer
48. Zubringerfeder
49. Sperrplatte des Magazinbodens
50. Magazinboden
51. Magazin, kpl.

PARTS

1. Frame
2. Firing bridle pressure pin
3. Firing bridle pressure spring
4. Trigger
5. Firing bridle
6. Trigger pin
7. Trigger pin fixer
8. Spring
9. Breaker
10. Firing lever
11. Firing lever spring
12. Spring holder pin
13. Firing lever pin
14. Hammer
15. Hammer press
16. Hammer press pin
17. Releaser
18. Extractor
19. Hammer axle
20. Hammer spring
21. Hammer spring holder
22. Back grip
23. Pin for back grip
24. Magazine holder
25. Magazine holder spring
26. Magazine holder catch
27. Right grip
28. Left grip
29. Grip screw
30. Slide
31. Foresight
32. Pin
33. Shell extractor
34. Shell extractor spring
35. Shell extractor axle
36. Firing pin
37. Firing pin screw
38. Safety lock pin
39. Safety lock spring
40. Safety lock
41. Backsight
42. Barrel
43. Recoil spring guide
44. Recoil spring
45. Slide stop
46. Magazine body
47. Feeder
48. Feeder spring
49. Magazine bottom stop
50. Magazine platform
51. Magazine compl.

Caution:

Failure to heed the warnings in this booklet may result in serious injury to you or others, as well as damage to the firearm or other property.

Take note of the following warnings on gun handling before attempting to use your pistol :

- 1. Don't rely on your gun's safety. Treat every gun as if it were loaded and ready to fire.**
- 2. Never cross a fence, climb a tree or jump a ditch with a loaded gun.**
- 3. Never load or carry a loaded gun until you are ready to use it.**
- 4. Watch your muzzle so the other fellow doesn't have to.**
- 5. Keep guns and ammunition separately and in locked storage.**
- 6. Don't shoot unless you are absolutely sure of your target and what is beyond it.**
- 7. Know the range of your gun.**
- 8. Always wear eye and ear protection when shooting.**
- 9. Always be sure the barrel is clear of obstructions . . . and only carry ammunition specifically intended for the gun you are using.**
- 10. Always carry handguns with the hammer down on an empty chamber.**

Warning!

Use only original, high quality, commercially manufactured ammunition which is in good condition.

Only use ammunition of the caliber for which your pistol is chambered. You will find the correct caliber engraved on the slide of the barrel. Never use ammunition of any other caliber.

The use of handloaded, reloaded or other non-standard ammunition will void all warranties.

Directions for disassembly

1. With the safety "ON" and the clip removed, pull the slide to the rear and manually set the slide release lever in its notch (Fig. 1). While firmly holding slide to rear with left hand, use index finger of right hand to push slide release lever pin (opposite side frame) out of frame seat (Fig. 2.)
Still holding the slide to rear, remove slide release lever mechanism completely from frame (Fig. 3). Allow the slide to go forward slowly and pull it completely off the frame (Fig. 4).
2. To remove the barrel from the slide, hold the slide (bottom side up) in your left hand. With your right hand push the recoil guide spring assembly toward the forward end of slide and out of its notch in the barrel (Fig. 5). The spring is under tension. Release tension slowly and pull out and away from the slide.
3. To remove the barrel from the slide, pull barrel upward and to the rear, removing it from the slide (Fig. 6). The recoil spring may be removed from the spring guide pin. (The small end of spring fits over the guide pin). No further disassembly is required or recommended for cleaning purposes.

Directions for assembly

1. To reassemble, place the barrel back into the slide, notch up (Fig. 7).
2. Assemble the recoil spring to the spring guide pin, making certain the small end of the spring is over the spring guide pin (Fig. 8).
Insert the recoil spring assembly into the recoil spring housing (bottom part of slide). Apply tension to the recoil spring and slide the head of the assembly back into the notch in the barrel (Fig. 9).
3. With the safety "ON", hold the frame by the grips in the right hand. With the left hand hold the slide by the grooves on the side and slide it back over the frame rails (Fig. 10). Apply enough pressure to push the slide almost all the way to the end of its travel. Note: Align notch in slide with release lever recess in frame.
4. While still applying back pressure to the slide, replace the release lever, pushing it all the way through the frame (Fig. 11). With the right hand thumb hold down the release lever and allow the slide to ease forward. Replace clip (Fig. 12).

Operating instructions — Safety

The manual safety is on the left side of the slide. It is "ON" when the lever is turned down to cover the red dot. It is "OFF" when the lever is turned up exposing the red dot (gun is now ready to fire). The safety lever locks the firing pin so it cannot strike the cartridge in the chamber. It shields the firing pin against contact from the hammer, safely unlocks the hammer and prevents the hammer from being cocked.

When hammer is cocked, keep your finger away from the trigger and keep the muzzle pointed in a safe direction. Push the safety lever down with the thumb. The hammer will "snap" forward but cannot strike the firing pin. Some shooters prefer to lower the hammer without letting it "snap" down. This may be done by holding back the hammer firmly with the thumb and using the other hand to turn the safety lever "ON". This locks and shields the firing pin. Now you can ease the hammer down.

Warning!

Never carry this pistol with a cartridge in the chamber without having the safety "ON".

Warning!

When turning the safety "ON" or "OFF", always keep your finger off the trigger and the muzzle pointed in a safe direction.

Never use the trigger for lowering the hammer. Always use the safety lever.

Never totally depend on a mechanical safety. Always practice cautious gun handling.

Safety disconnect

The disconnect prevents the pistol from being fired unless the slide is completely closed. The disconnect is automatic and requires no operation by the user.

Warning!

Always point the muzzle in a safe direction.

Always clean all grease and oil from the chamber and the bore before loading. Be sure there is no obstruction in the barrel. Any foreign object in the barrel could cause a burst barrel or other damage to the firearm as well as serious injury to the shooter or to others.

Loading

1. To remove the magazine turn the safety "ON". Depress the magazine release button and withdraw the magazine (Fig. 13).
2. To load the magazine, push down the feeder ramp on the magazine with the rim of the cartridge and carefully shove the round under the magazine shell guides. Repeat until the magazine is full (14 rounds) (Fig. 14).
3. To empty the magazine, push each cartridge forward until it is no longer held by the shell guides.
4. To chamber the first round, with the safety lever "ON" and your fingers off the trigger, insert the full magazine into the pistol until it is held by the magazine catch. Holding the pistol with the right hand, grasp the grooved surfaces at the rear of the slide with the left hand and pull the slide fully to the rear and release. The slide will snap forward chambering the first round. The hammer will remain uncocked until the safety lever is turned "OFF" (Fig. 15).

Caution!

Damaged or bent magazine shell guides will cause malfunctioning. Do not force cartridges.

Unloading

With the safety "ON", remove the magazine. Move the slide to the rear and eject any cartridge left in the chamber. Hold the slide rearward and check in the chamber and magazine to make certain the pistol is empty.

Warning!

Always remember to unload the chamber after removing the magazine.

Never point a firearm at anything you do not intend to shoot. Always point the muzzle in a safe direction. Keep your fingers off the trigger until you are ready to fire.

Never leave a firearm cocked and ready to fire. It accidentally could be discharged.

Never fire any pistol with any part of your body over or next to the ejection port, or in any position where you could possibly be hit by the movement of the slide.

Never allow others to stand beside you where they may be hit by an ejected cartridge case. Make certain there is an unobstructed path for safe ejection of the fired case.

Firing

The double-action operation of the Mauser 90DA pistol offers the shooter two ways to cock the hammer for the first shot :

1. To fire the pistol in the double action mode for fast first shot when extreme accuracy is not needed, point the pistol at the target, push the safety to "OFF", take aim and pull the trigger through its entire length of travel. This automatically cocks the hammer and drops it in one motion, firing the pistol (Fig. 16).
2. To fire the pistol in the single action mode when more accurate aim is needed for the first shot, point the pistol at the target, push the safety to "OFF" and cock the hammer by pulling it all the way to the rear with the thumb. Be certain to keep your finger off the trigger while cocking the hammer. The trigger will retract to its rearmost position. To fire, take aim and apply a slight amount of pressure to the trigger. This will cause the hammer to fall and fire the pistol (Fig. 17).
The recoil from the first shot will automatically cock the hammer and the trigger at the single action position for each shot after that until the magazine is empty. The slide will remain open after the last shot is fired (Fig. 18).

If you do not wish to continue shooting, turn the safety "ON" and remove the empty magazine. Slowly pull the slide back to release the slide lock lever and allow the slide to run forward slowly. The hammer will now be uncocked. If shooting is temporarily halted and some cartridges remain in the pistol, immediately turn the safety "ON".

If shooting is continued, remove the empty magazine and insert a full one. Keeping your finger off the trigger, pull the slide back and release it. The slide will snap forward chambering the first round. The hammer will be cocked and the pistol will be ready to fire.

Warning !

Always wear shooting glasses and ear protectors when you are shooting. Other people who are close by should be protected.

Care and cleaning

Your Mauser 90 DA pistol has been packaged at the factory and preserved with a light coating of protective grease and oil. Before loading make sure that all packing grease and oil has been cleaned from the bore and exposed firing mechanisms.

Caution

Always make absolutely sure your pistol is unloaded before you disassemble it for cleaning.

The following steps will keep your pistol in top condition :

1. Disassemble and clean the barrel and chamber with a quality cleaning solvent, using a brush to remove all residue. Wipe dry and lightly re-oil with a high quality gun oil.
2. Clean all exposed internal surfaces with a brush or swab and solvent. Pay particular attention to the bolt face where the firing pin protrudes as well as under the extractor.
3. Lightly lubricate all moving parts, including the contact points of the slide and frame, with a light, high quality gun oil. Wipe away any excess oil.

Warning!

Check to be sure that no cleaning patch or other obstruction remains in the bore or chamber after cleaning. Any foreign matter in the barrel could result in a burst barrel or other damage to the firearm, or cause serious injury to the shooter or others.

Transportation and storage

Always keep your firearm unloaded when transporting it to and from shooting.

- In case of non-use, unload the rifle and keep it locked separately from the ammunition. Be sure that non-authorized persons, especially children cannot make use of it.

Ammunition specifications

The Mauser 90 DA pistol is designed to use cartridges as listed below :

| Caliber | Bullet Type | Bullet weight grains | Muzzle velocity feet |
|-----------------|-----------------------|----------------------|----------------------|
| 9 mm Luger Para | Metal Case | 123 | 1120 |
| 9 mm Luger Para | Jacketed Hollow Point | 115 | 1160 |
| 9 mm Luger Para | Jacketed Soft Point | 95 | 1350 |

Specifications Mauser 90 DA

| Caliber | Barrel length in/mm | Overall length in/mm | Weight oz/g | Magazine capacity rds | Frame |
|----------------|---------------------|----------------------|-------------|-----------------------|-------------|
| 9 mm LugerPara | 4-2/3/ 118,5 | 8/203 | 36/1000 | 14 | blued steel |