

MINISTÈRE
DE LA DÉFENSE NATIONALE

Secrétariat d'Etat
à la Guerre

ETAT-MAJOR - BUREAU ARMET



MITRAILLEUSES DE 7,5 mm

Modèles 1931



GUIDE TECHNIQUE SOMMAIRE

Date d'édition : 1953

I — INTRODUCTION



Les mitrailleuses de 7,5 mm, modèles 1931 actuellement en service sont de 3 types :

A - Mitrailleuses d'infanterie :

- modèle 1931 A₁ ;
- modèle 1931 A₂.

B - Mitrailleuses d'engins blindés :

- modèle 1931 C ;
- modèle 1931 E.

C - Mitrailleuses équipant les ouvrages des régions fortifiées :

- modèle 1931 F ;
- modèle 1931 T ;
- modèle 1931 TM.

2 — MITRAILLEUSES D'INFANTERIE



Arme automatique à tir continu fonctionnant par emprunt de gaz en un point du canon.

Culasse calée.

Cadence de fonctionnement: 500 coups par minute environ.

En vue du tir, l'arme peut être organisée suivant deux types différant entre eux :

- par le modèle de la boîte-chargeur et son mode de fixation ;
- par le modèle de l'appui de tir.

A - TYPE LOURD modèle 1931 A₁, sur véhicule ou pour position défensive :

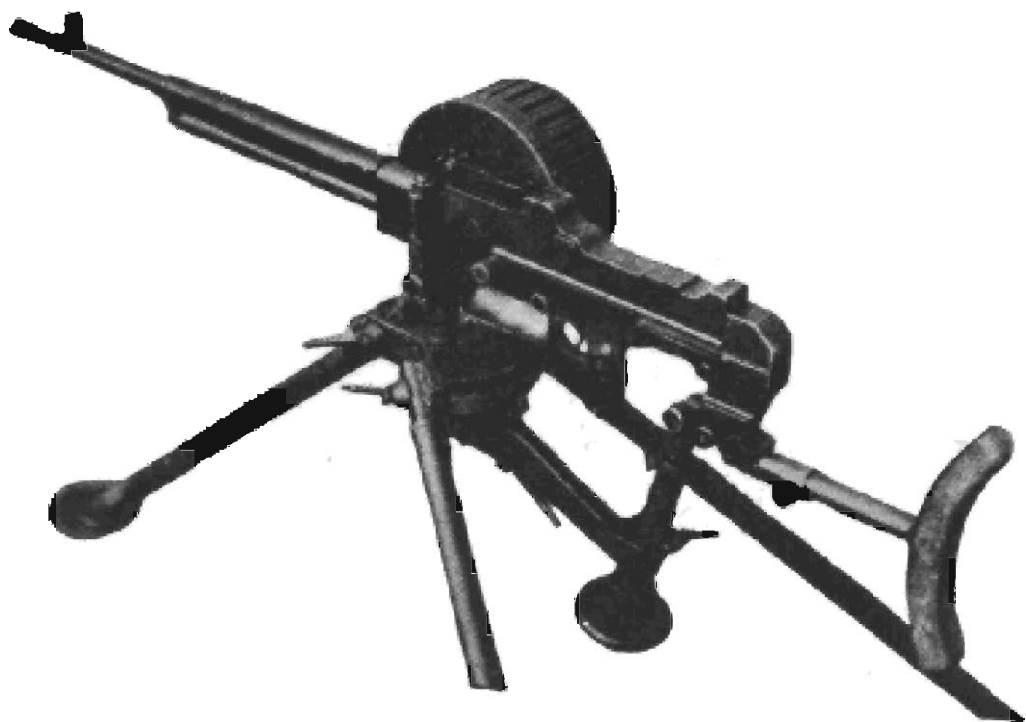
- alimentation par boîte-chargeur circulaire de 150 cartouches placée à droite ou à gauche (1).
- affûts modèle 1945 type M 2 US, modifié ou piédestal M 31 (sur Jeep).

B - TYPE LÉGER modèle 1931 A₂, en campagne (combat offensif) :

- alimentation par chargeur plat de 35 cartouches, placé à droite (2) ;
- affûts comme type lourd, mais de préférence type M 2 US.

(1) La mitrailleuse type lourd et la mitrailleuse type léger diffèrent entre elles par l'organisation de la boîte de culasse.

(2) Le type léger peut également être livré avec chargeur placé à gauche.



TYPE LOURD
Modèle 1931 A 1 sur affût modèle 1945
(poids total de 33 kg environ)



TYPE LÉGER
Modèle 1931 A 2 sur affût type M 2 US modifié
(poids total de 20 kg environ)

3 — RENSEIGNEMENTS NUMÉRIQUES

Poids de la mitrailleuse sans chargeur, environ 11 kg

Poids du canon 3,600 kg

Longueur de la mitrailleuse 104 cm

Longueur du canon 60 cm

Poids du chargeur circulaire vide 3,700 kg

| | | | | | |
|---|---|---|-------|---|---------------------|
| — | — | — | garni | } | cart. 29 C 7,300 kg |
| | | | | | cart. 29 D 7,770 kg |

Poids du chargeur plat, vide. 0,500 kg

— — — garni. 1,350 kg

Poids de l'affût modèle 1945. 15 kg

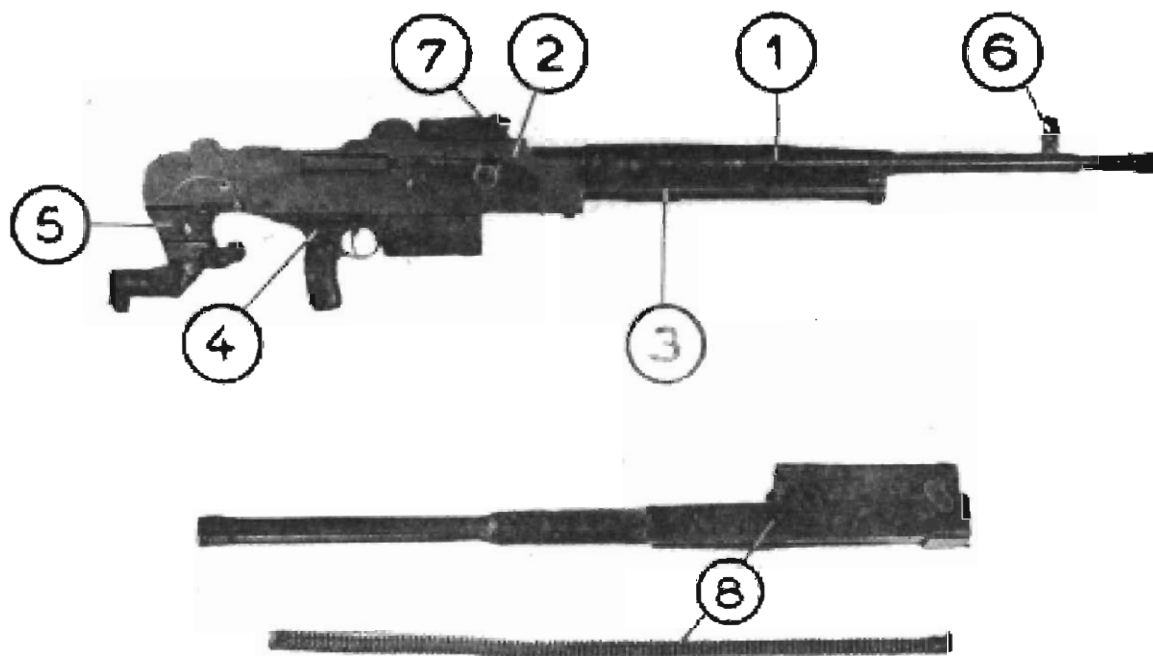
Poids de l'affût M 2 modifié 7,900 kg

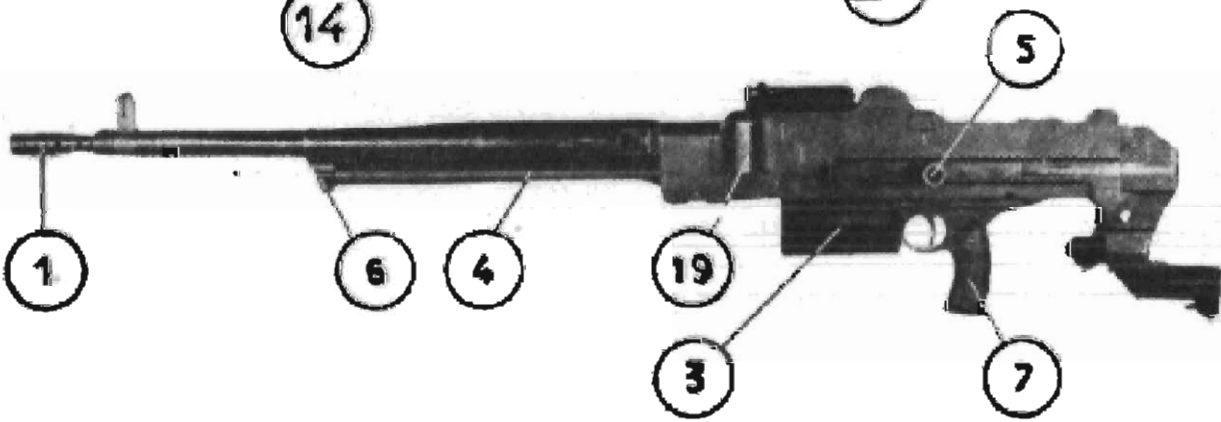
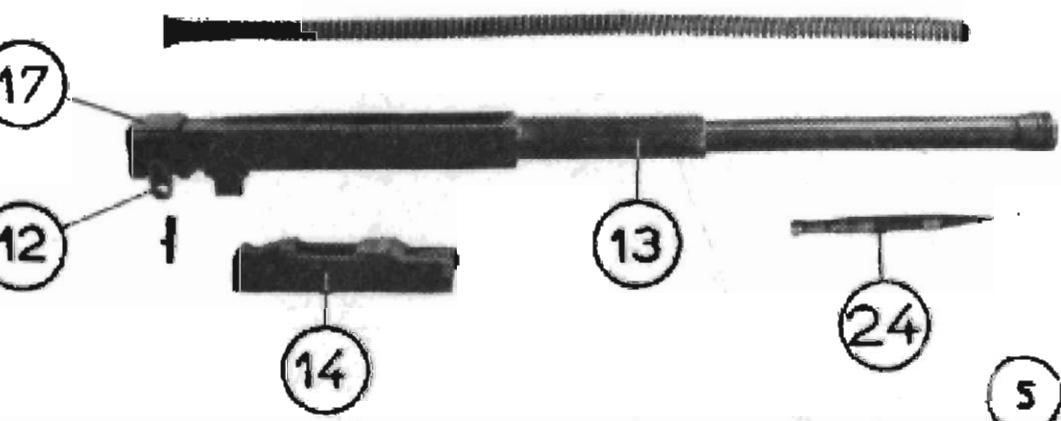
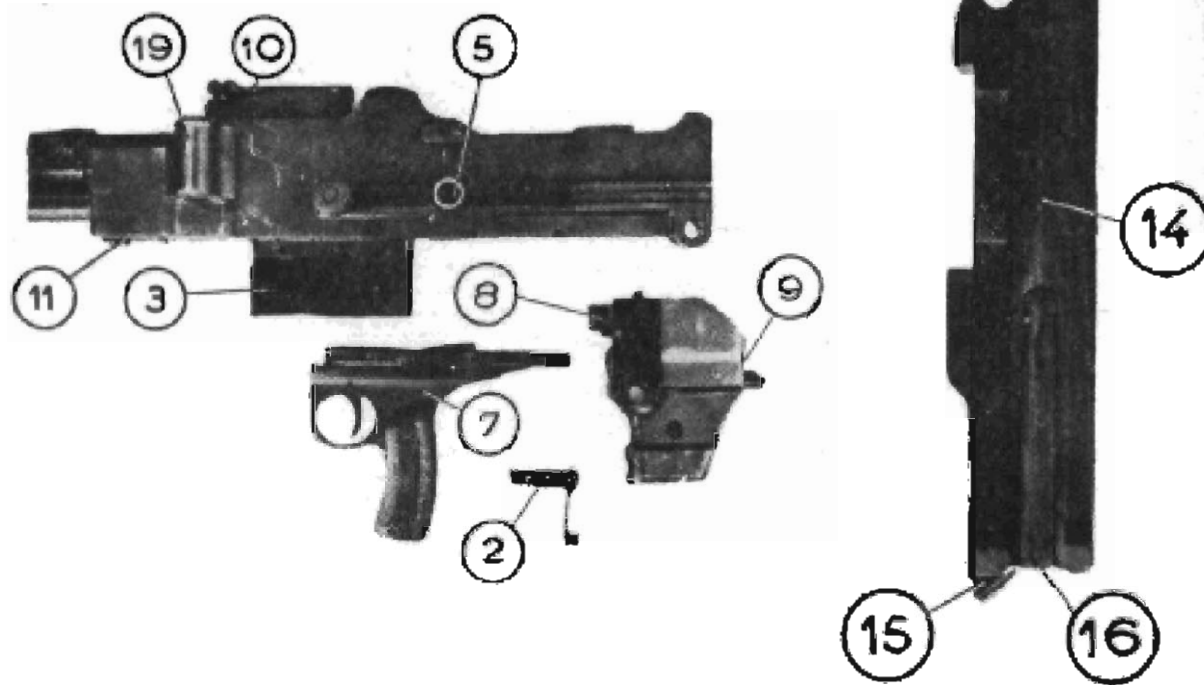
4 rayures à gauche au pas de 270 mm. Certaines mitrailleuses sont équipées de canons rayés au pas de 235 mm.

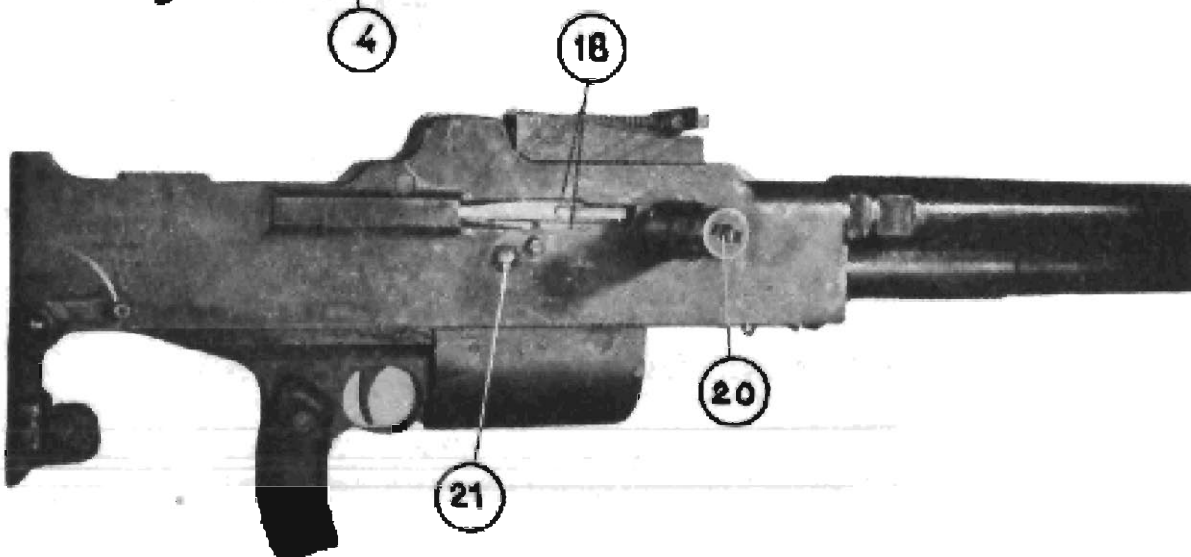
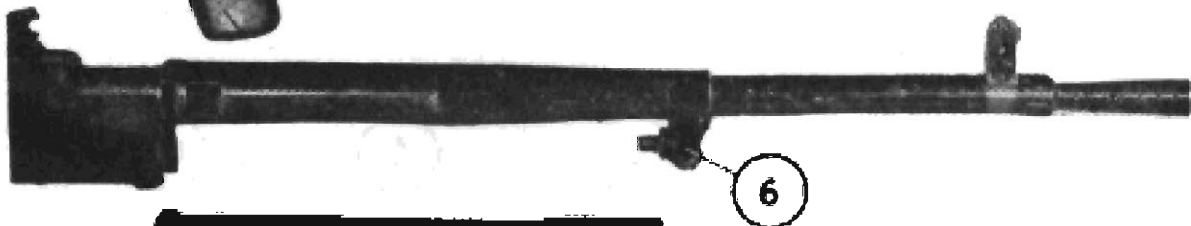
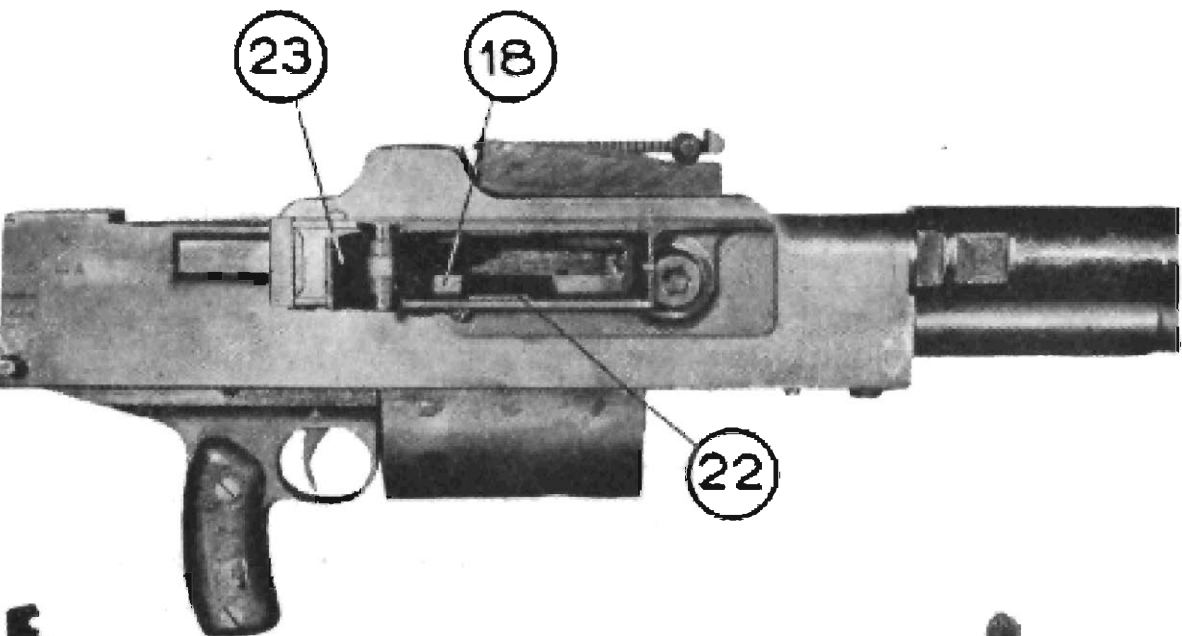
4 — PARTIES PRINCIPALES



- Canon (1) vissé sur la boîte de culasse.
- Boîte de culasse (2) et cylindre à gaz (3).
- Poignée-pistolet et mécanismes (4).
- Bloc arrière (5).
- Guidon (6) et hausse (7).
- Ensemble mobile (8) : culasse, piston, ressort récupérateur.







5 — ORGANES REMARQUABLES



POUR LES DEUX TYPES D'ARMES.

Cache-flammes (1). Clavette d'assemblage (2). Déflecteur (3). Cylindre à gaz (4). Levier d'armement (5). Chambre à gaz avec son téton (6). Poignée pistolet (7). Amortisseur (8). Bouton quadrillé (9). Hausse (10). Verrou de cylindre à gaz (11). Bielles (12). Piston (13). Culasse mobile (14). Extracteur (15). Becquet (16). Cran de l'armé (17). Fenêtre d'alimentation et lèvres de distribution (18). Douille de fixation (19). Percuteur (24).

MODELE 1931 A₁ ALIMENTÉ PAR CHARGEUR CIRCULAIRE.

Axe support de boîte-chargeur (20).
Arrêtoir de boîte-chargeur (21).

MODELE 1931 A₂ ALIMENTÉ PAR CHARGEUR PLAT.

Boîtier de chargeur (22).
Crochet de chargeur et son levier (23).

6 — DÉMONTAGE ET REMONTAGE SOMMAIRES



Enlever le chargeur. Vérifier que la chambre de l'arme ne contient pas de cartouches. Désarmer.

Avec le pouce, presser le bouton quadrillé du bloc arrière, tourner d'un quart de tour. Retirer le bouchon, la tige guide, le ressort récupérateur. Dévisser et enlever la clavette d'assemblage. Retirer le bloc arrière.

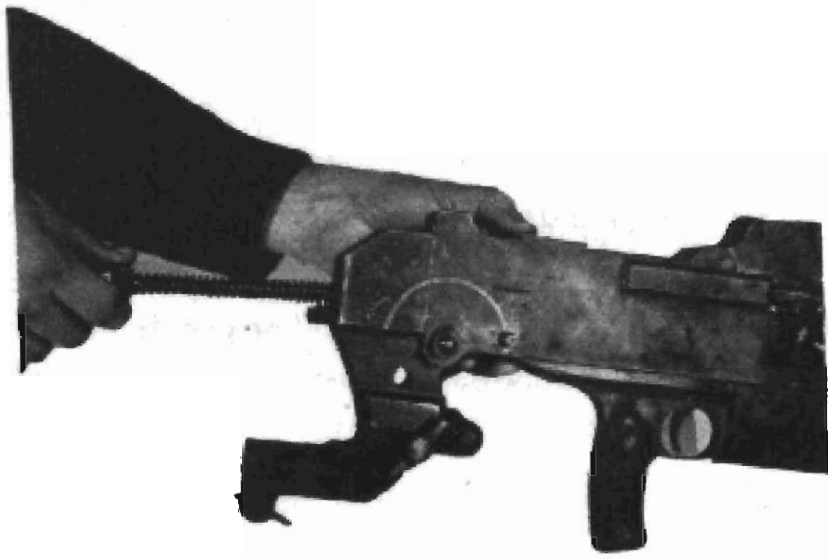
Retirer le pontet en le faisant glisser vers l'arrière ; tirer le levier d'armement vers l'arrière et enlever les parties mobiles en les faisant glisser vers l'arrière.

Enlever l'axe des biellettes situé sur la culasse. Séparer la culasse du piston.

Enlever le percuteur en le faisant glisser hors de son logement.

Faire pivoter d'un quart de tour le verrou de cylindre à gaz. Enlever le cylindre en l'écartant du canon.

Le remontage s'effectue en sens inverse du démontage.



Retirer : bouchon, tige-guide et ressort récupérateur.

7 – ENTRETIEN



Ingrédients : graisse pour armes, huile oléonaphte et pétrole.

Nettoyage : classique.

ATTENTION : afin d'éviter l'oxydation des pièces nettoyées au pétrole, il convient de les essuyer minutieusement.

IL EST INTERDIT : d'enlever les crasses qui se déposent sur la tête du piston. Un simple essuyage suffit.

8 — PRINCIPE DE FONCTIONNEMENT



Agents moteurs : action des gaz sur la tête du piston, détente du ressort récupérateur.

Verrouillage : sur le coin d'appui de la tranche postérieure de la culasse, soulevée par l'intermédiaire de l'axe des biellettes.

Éjecteur : fixe sur la boîte de culasse.

Sûreté : pas de sûreté.

9 — MUNITIONS



Les mitrailleuses modèles 1931 A₁ et 1931 A₂ tirent :

- la cartouche de 7,5 mm O modèle 1929 C à balle 1924 C ;
- la cartouche de 7,5 mm P modèle 1929 à balle perforante modèle 1949 ;
- la cartouche de 7,5 mm T modèle 1929 à balle traçante modèle 1949 ;

- la cartouche de 7,5 mm T modèle 1929 A à balle traçante modèle 1950 A ;
- la cartouche de 7,5 mm TP modèle 1929 à balle traçante perforante modèle 1949 ;
- la cartouche de 7,5 mm O modèle 1929 D à balle modèle 1933 D, réservée aux mitrailleuses équipées de canons rayés au pas de 235 mm ; elle peut être tirée dans les armes rayées au pas de 270 mm mais la graduation de la hausse n'est alors pas valable ;
- la cartouche à blanc modèle 1930 à balle en bois ;
- la cartouche à blanc modèle 1936 à balle en bois.

10 — ACCESSOIRES

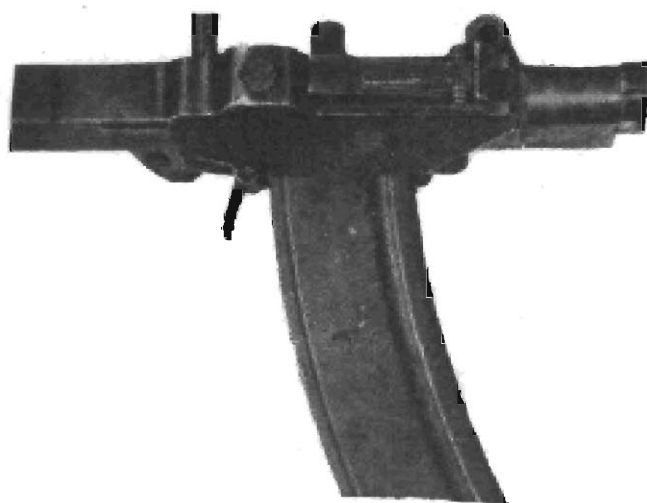
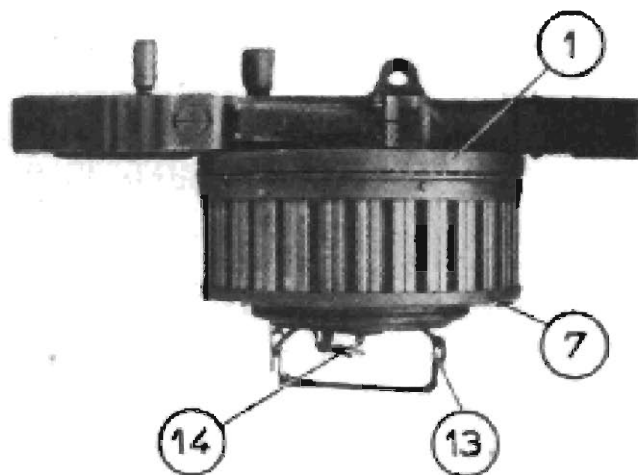


Accessoires de tir : baguette, crochet éjecteur, tire-douilles, crosse, chargeurs.

Accessoires d'entretien : classiques.

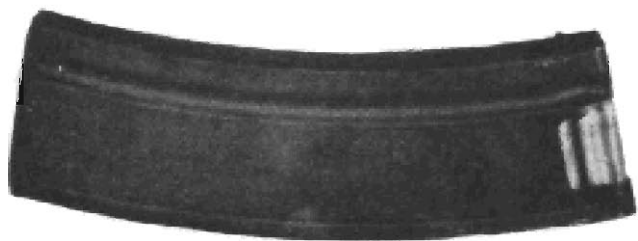
Rechanges : extracteur, éjecteur, becquet, percuteur.

*Chargeur
circulaire
engagé*



*Chargeur plat
engagé*

*Chargeur plat
garni*



II — CHARGEURS



CHARGEUR CIRCULAIRE DE 150 CARTOUCHES.

Partie fixe. — Couvercle (1). Vis centrale (2). Tube de fixation (3). Fenêtre de sortie des cartouches (4). Arrêteoir de cartouche (5). Logement d'arrêteoir de chargeur (6).

Partie mobile. — Corps de boîte-chargeur (7) avec ses alvéoles (8). Transporteur (9).

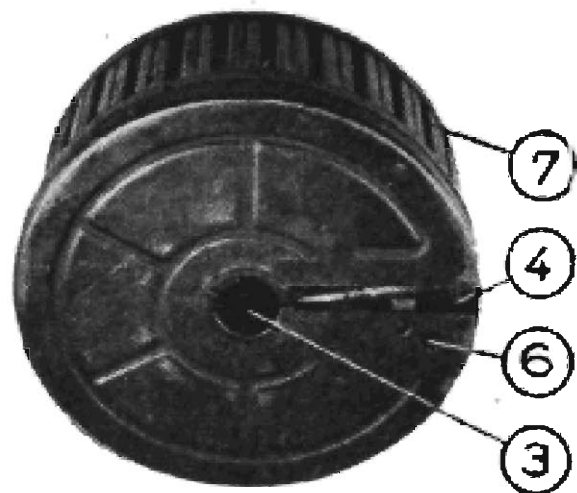
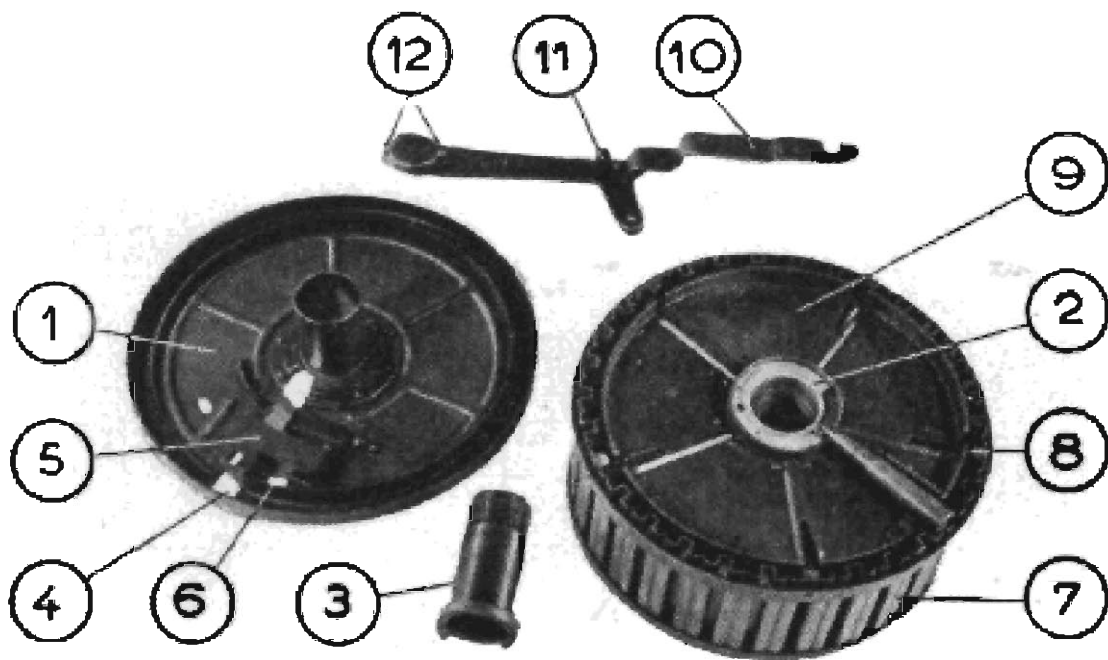
Clef de démontage. — Levier coudé avec encoche (10). Cliquet et son ressort (11). Ergots (12).

Démontage, remontage. — Engager les ergots de la clef de démontage dans les encoches du tube de fixation et dévisser ce dernier. Introduire le levier coudé de la clef dans la fenêtre du support de poignée (13) et engager le poussoir (14) dans l'encoche de la clef. Effectuer avec le levier un quart de tour en prenant soin d'engager le cliquet dans un alvéole en fin d'opération. Enlever le couvercle. Le remontage s'effectue en sens inverse du démontage.

CHARGEUR PLAT DE 35 CARTOUCHES.

Chargeur classique à deux colonnes imbriquées de cartouches. Transporteur et son ressort. Chargement classique.

Fonctionnement. — La mise en place sur l'arme dégage la première cartouche qui vient s'appliquer contre les lèvres de distribution de la boîte de culasse.



Fonctionnement du chargeur circulaire.

Chaque cartouche est maintenue par la pénétration de sa balle dans le filet creux de la vis centrale et par le logement de son culot dans un alvéole. La dernière cartouche est devant la fenêtre de sortie et bute sur l'arrêtoir de cartouche.

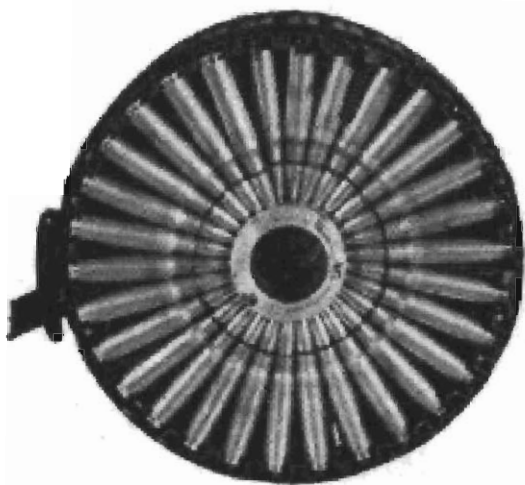
Lorsqu'on fixe le chargeur sur la boîte de culasse, l'arrêtoir est effacé et la première cartouche se présente contre les lèvres de distribution de la boîte de culasse.

Sous l'action du ressort, l'ensemble cartouches-transporteur-corps de chargeur a tendance à se dévisser sur la vis centrale et le couvercle qui sont fixes. Cette rotation ne peut s'effectuer qu'au moment où la culasse a introduit une cartouche.

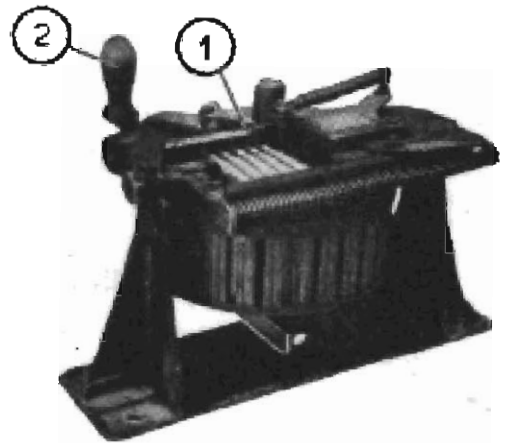
CHARGEMENT DU CHARGEUR CIRCULAIRE.

Sans l'appareil à garnir. — Ouvrir le chargeur. Avec la clef, continuer à remonter le ressort à fond. Le maintenir à l'aide du cliquet. Garnir de cartouches (balle dans le filet creux, culot dans un alvéole). Remettre le couvercle.

Dégager le cliquet de la clef et *relâcher doucement* le ressort. Enlever la clef.

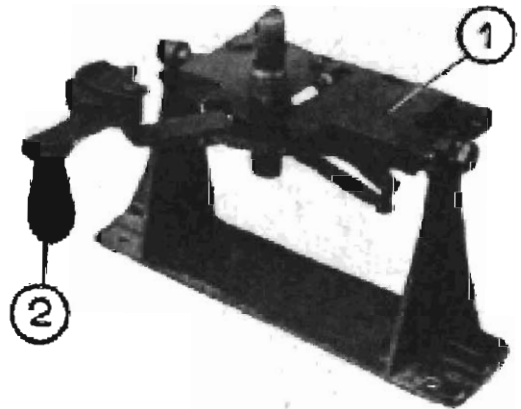


Chargeur circulaire garni et ouvert



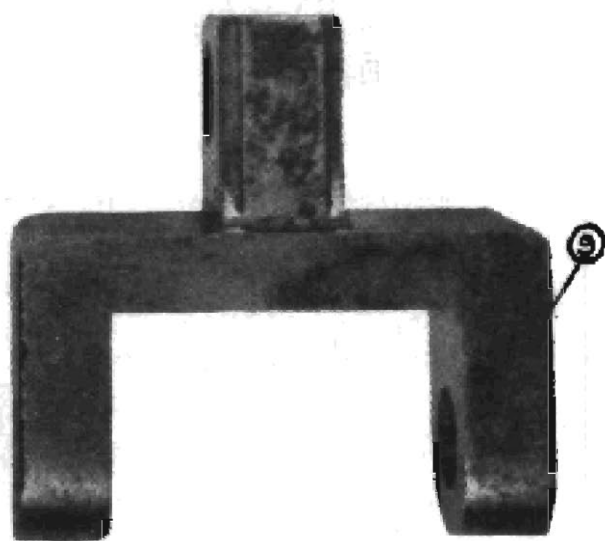
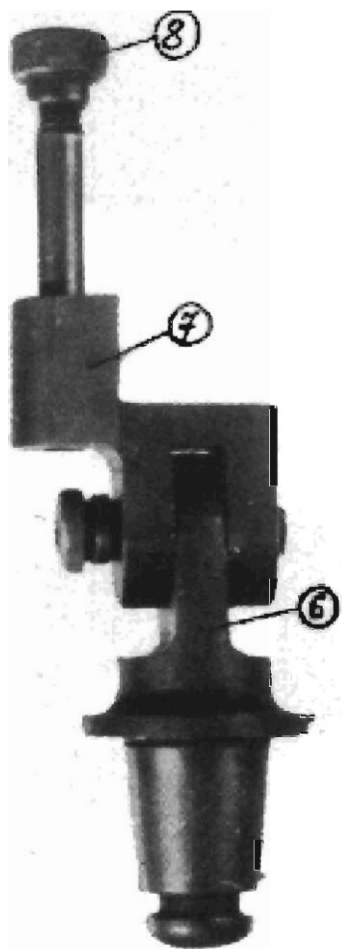
Appareil en cours de chargement

Avec l'appareil à garnir. — Mettre en place un chargeur vide sur la glissière (1) et la faire pivoter pour que le chargeur soit en dessous. Placer 5 cartouches sur lame-chargeur dans la glissière. Actionner le levier (2) vers l'arrière ce qui éjecte la lame. Actionner le levier vers l'avant, les 5 cartouches sont introduites dans le chargeur.



Appareil nu

Recommencer jusqu'à garnissage complet du chargeur.



12 — INCIDENTS DE TIR



REMARQUE IMPORTANTE.— Dans tous les cas, armer énergiquement, il y a intérêt à ce que la cartouche ou l'étui soit éjecté très rapidement.

1 - OUVERTURE DU FEU IMPOSSIBLE (culasse fermée)

CAUSES

Boîte-chargeur mal engagée .
Boîte-chargeur ne débitant pas.

REMÈDES

Réengager la boîte.
Changer la boîte.

2 - OUVERTURE DU FEU IMPOSSIBLE (fermeture incomplète)

Levier d'armement non poussé
à fond.

Pousser le levier d'armement à
fond vers l'avant.

3 - ARRÊT DE TIR EN COURS DE RAFALE (culasse fermée)

Collage ou rupture d'étui, corps
étrangers dans la chambre .

Démonter, nettoyer.

Rupture du percuteur ou du becquet

Changer la pièce.

Raté de percussion (raté absolu
ou long feu)

Éjecter la cartouche.

4 - ARRÊT DE TIR EN COURS DE RAFALE (fermeture incomplète)

Défaut de présentation

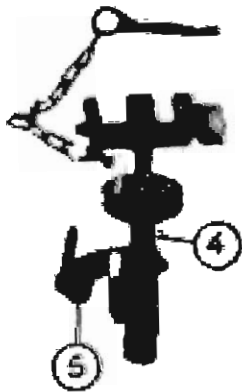
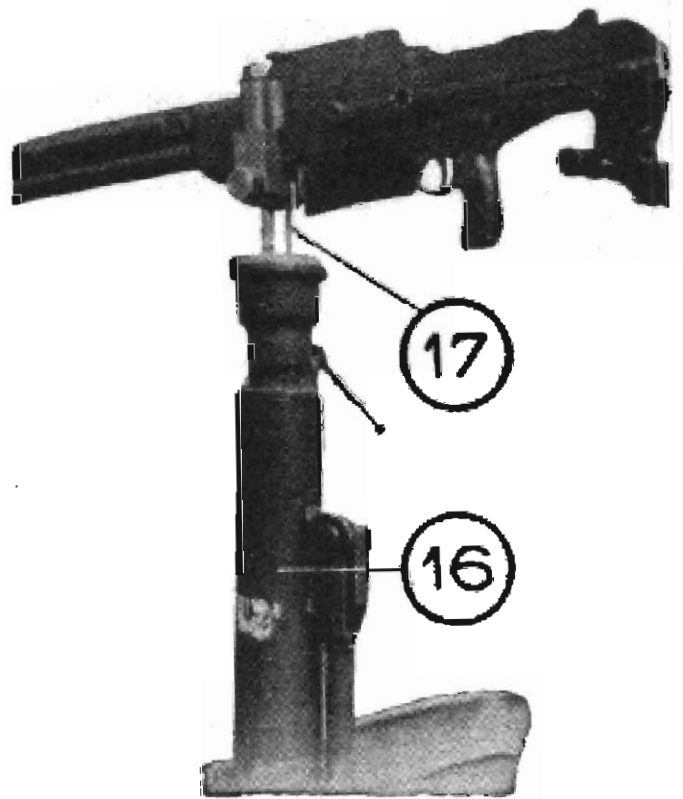
Changer la boîte-chargeur.

Rupture d'étui

Enlever la boîte-chargeur,
extraire l'étui rompu (tire-
douilles).

Rupture d'extracteur ou de son
ressort d'éjecteur.

Changer la pièce.



Affût piédestal M 31 modifié (sur Jeep)

13 — AFFUTS



AFFUT PIEDESTAL M 31 MODIFIÉ.

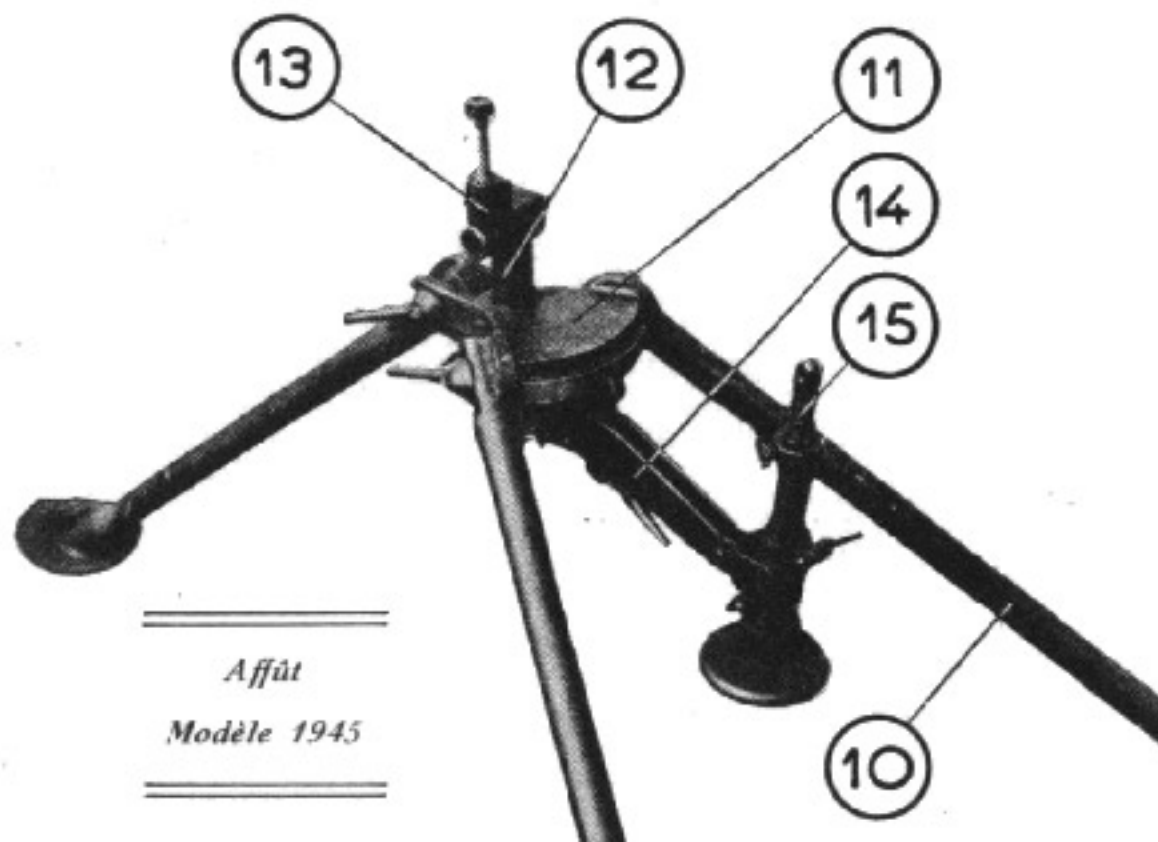
Affût piedestal (16). La modification, analogue à celle de l'affût M 2, comporte un support oscillant (17) à tige filetée et un écrou.

AFFUT MODÈLE 1945.

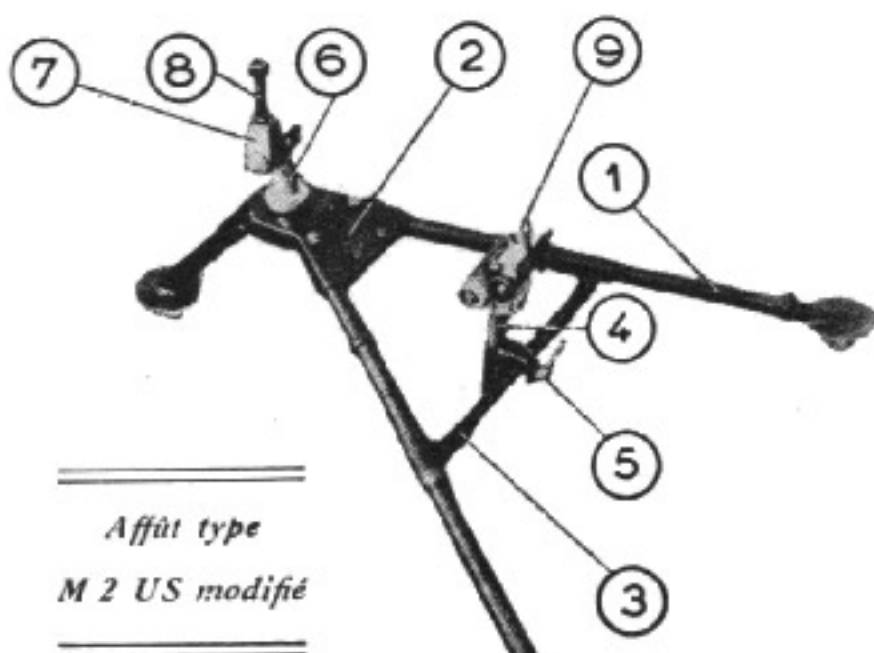
3 pieds à inclinaison variable (10), la tête (11) traversée par le pivot (12) portant en haut le support oscillant (13) et en bas un prolongement (14) sur lequel est fixée la vis de pointage en hauteur (15). Le pivot peut être bloqué pour pointer dans une direction déterminée.

AFFUT TYPE M 2 U S MODIFIÉ.

Affût M 2 avec ses trois pieds (1), la tête (2), barre-traverse de pointage en direction (3), vis de pointage en hauteur (4) avec son verrou de fixation sur la barre-traverse (5), le pivot (6) a été modifié pour recevoir un support oscillant (7), terminé par une tige filetée (8) à laquelle l'arme est fixée par un écrou. Chape intermédiaire (9), entre la chape de l'arme (20) et les mécanismes de pointage.



Affût
Modèle 1945



Affût type
M 2 US modifié

14 — MISE EN ŒUVRE



Mise en place de l'arme sur les affûts. —

Engager la tige filetée du support oscillant dans la douille de fixation de l'arme. Revisser et serrer l'écrou.

Avec les affûts M 2 et modèle 45, assembler la chape arrière de l'arme (20) et la pièce intermédiaire de la vis de pointage en hauteur ou la vis de pointage elle-même avec la broche.

Avec l'affût M 31, dégager l'arme de la tige de fixation (s'il y a lieu).

APPROVISIONNER ET DÉSAPPROVISIONNER.

Chargeur circulaire.— Prendre le chargeur par la poignée en l'orientant convenablement. L'engager sur le support de boîte-chargeur. Vérifier qu'il est bien encliqueté et ne peut tourner.

Pour enlever le chargeur tirer sur la poignée (1).

Chargeur plat.— Engager le chargeur à fond en l'inclinant vers l'avant. Le faire basculer ensuite vers l'arrière pour l'engager dans le crochet de chargeur.

Pour enlever le chargeur, le saisir, la paume de la main appuyant sur le levier de crochet de chargeur. Agir sur ce levier et enlever le chargeur en le basculant vers l'avant (1).

(1) Si le magasin contient encore des cartouches, il est normal que la cartouche appliquée sur les lèvres de distribution et dégagée du chargeur tombe à terre.

Pointer. — Mettre le curseur de hausse à la distance appréciée de l'objectif en agissant avec le pouce et l'index sur les poussoirs de curseur.

Pointer en direction après avoir débloqué le pivot (modèle 1945) ou la vis de pointage en hauteur sur la barre-traverse (modèle M 2).

Pointer en hauteur en agissant sur la vis de pointage en hauteur.

L'affût piédestal M 31 ne comportant pas de support arrière pour le tir, il est avantageux de munir l'arme de sa crosse. Le pointage en hauteur et en direction se fait alors à l'épaule en utilisant la crosse et la poignée pistolet.

15 — MITRAILLEUSES MODÈLE 1931 équipant les véhicules blindés



A - Mitrailleuse modèle 1931 C.

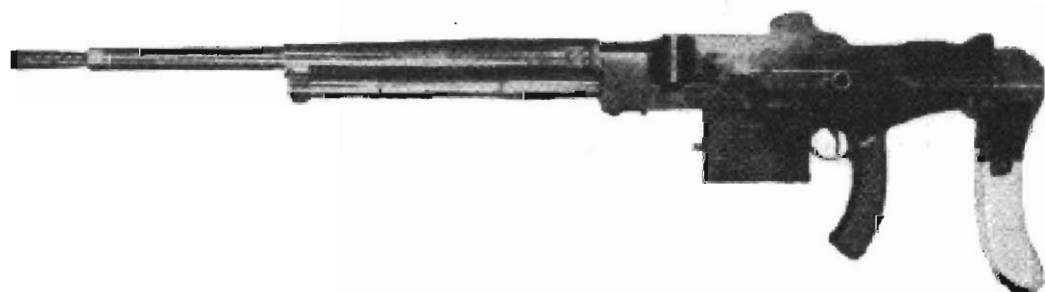
— Equipe le char ancien modèle A.R.L. 44 —
l'auto-mitrailleuse A.M.D. PANHARD 178 B.

Est fabriquée suivant 2 types :

- fenêtre d'alimentation à droite (chargeur à droite);
- fenêtre d'alimentation à gauche (chargeur à gauche).

Présente avec les mitrailleuses d'infanterie les différences suivantes :

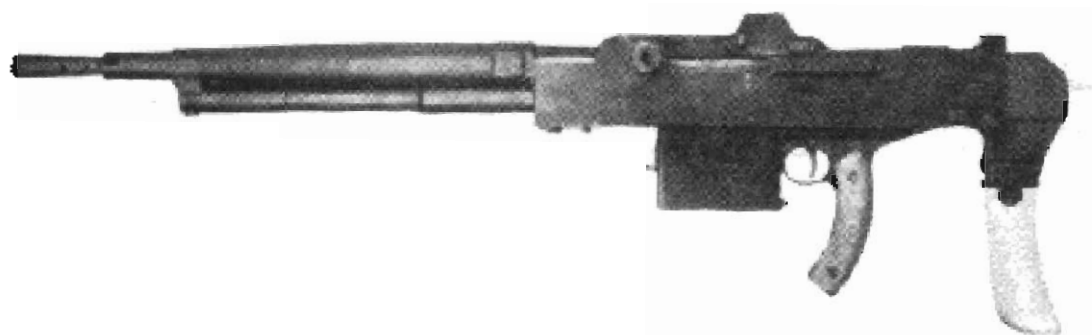
- poids de l'arme : 11,7 kg ;
- pas de rayures : 270 mm uniquement ;
- alimentation : par chargeurs circulaires uniquement.
- couloir d'éjection au lieu d'un déflecteur, sur lequel il est possible de fixer un dispositif d'évacuation des étuis ;
- ni hausse, ni guidon, le pointage étant effectué à l'aide d'une lunette montée sur le support ;
- crosse fixée sur le bloc arrière par une vis et 2 goupilles ;
- poignée pistolet de 13 cm de longueur au lieu de 8,5 cm.



Mitrailleuse modèle 1931 C.

B - Mitrailleuse modèle 1931 E.

- Equipe le char léger de 14 tonnes 75 A. M. X. modèle 1951 et l'engin blindé de reconnaissance modèle 1951 ;



Mitrailleuse modèle 1931 E.

- Analogue à la mitrailleuse modèle 1931 C dont elle ne diffère que par la longueur de son canon qui mesure 48 cm au lieu de 60 et par son poids 11,180 kg.

16 — MITRAILLEUSES

équipant les ouvrages des régions fortifiées



A - Généralités.

Utilisées en jumelage, elles sont fabriquées suivant deux types :

- fenêtre d'alimentation à droite : mitrailleuse dite droite ;
- fenêtre d'alimentation à gauche : mitrailleuse dite gauche.

- Elles sont au pas de 235 mm et tirent la cartouche modèle 1929 D à balle 1933 D ;
- elles sont alimentées par chargeurs circulaires ;
- elles ont un bloc arrière ne permettant pas de recevoir une crosse ou le tenon de support d'une crosse ou d'une épaulière ;
- elles ne portent ni planche de hausse, ni guidon ; le pointage s'effectuant à l'aide d'une lunette ;
- elles sont de différents modèles suivant leur destination.

B - Mitrailleuse modèle 1931 F équipe les casemates et les cloches cuirassées.



Mitrailleuse modèle 1931 F

Cette arme qui pèse 10,7 kg possède :

- un levier d'armement d'une seule pièce coudé vers le bas à son extrémité postérieure ;
- un couloir d'éjection (au lieu d'un déflecteur) sur lequel peut être monté un dispositif d'évacuation des étuis.

C - Mitrailleuse modèle 1931 T.

Equipe les tourelles à éclipse organisées pour la commande à distance de la gâchette, elle pèse 10,4 kg et présente les particularités suivantes :

- le canon comporte une partie cylindrique (1) permettant la mise en place de la rotule d'orientation (2) contenue dans une boîte à rotule (3) ;

- sur le tenon transversal à queue d'aronde de la boîte de culasse est emmanchée l'équerre de suspension (4) à laquelle est fixée le support de niveau modèle 1918 ;
- la boîte de culasse porte 2 chanfreins (5) sur le bossage servant de logement à l'éjecteur ;
- le couloir d'éjection est échancré à sa partie inférieure à droite pour les mitrailleuses droites, à gauche pour les mitrailleuses gauches ;
- le trou de la douille (6) de fixation de l'arme est ovalisé ;
- le pontet (boîtier de gâchette) (7) permet le montage de la mise de feu par Bowden (8) à l'aide du piston-support de Bowden (le câble du Bowden est soudé au piston-support) ; il ne possède pas de poignée-pistolet ;
- le corps du levier d'armement est droit et le bouton d'armement rapporté.

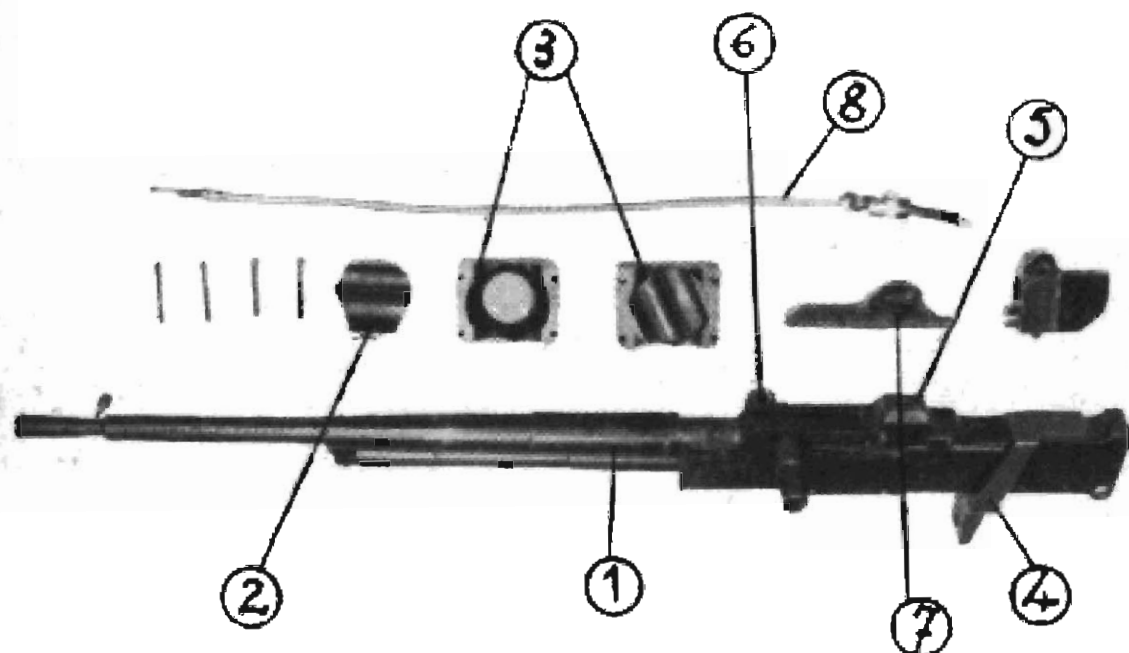
D - Mitrailleuse modèle 1931 T. M.

Pour les matériels mixtes de divers modèles et jumelages de tourelles mixtes.

Présente avec la mitrailleuse modèle 1931 T les différences suivantes :

- l'équerre de suspension est dirigée vers le haut ;

- le couloir d'éjection est supprimé.
- le Bowden est assemblé sur la tige de commande à l'aide de 2 boutons moletés.



Mitrailleuse modèle 1931 T. M.

APPROUVÉ :

Paris, le 28 Avril 1951

**Le Général de Corps d'Armée
BLANC**

**Chef d'Etat-Major des Forces Armées
(Guerre)**