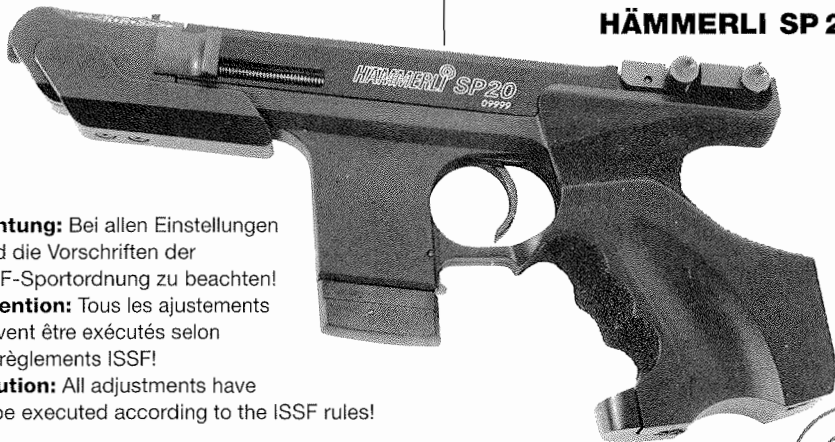


Bedienungsanleitung Instructions User Manual



HÄMMERLI SP 20 RRS



Achtung: Bei allen Einstellungen sind die Vorschriften der ISSF-Sportordnung zu beachten!

Attention: Tous les ajustements doivent être exécutés selon les règlements ISSF!

Caution: All adjustments have to be executed according to the ISSF rules!

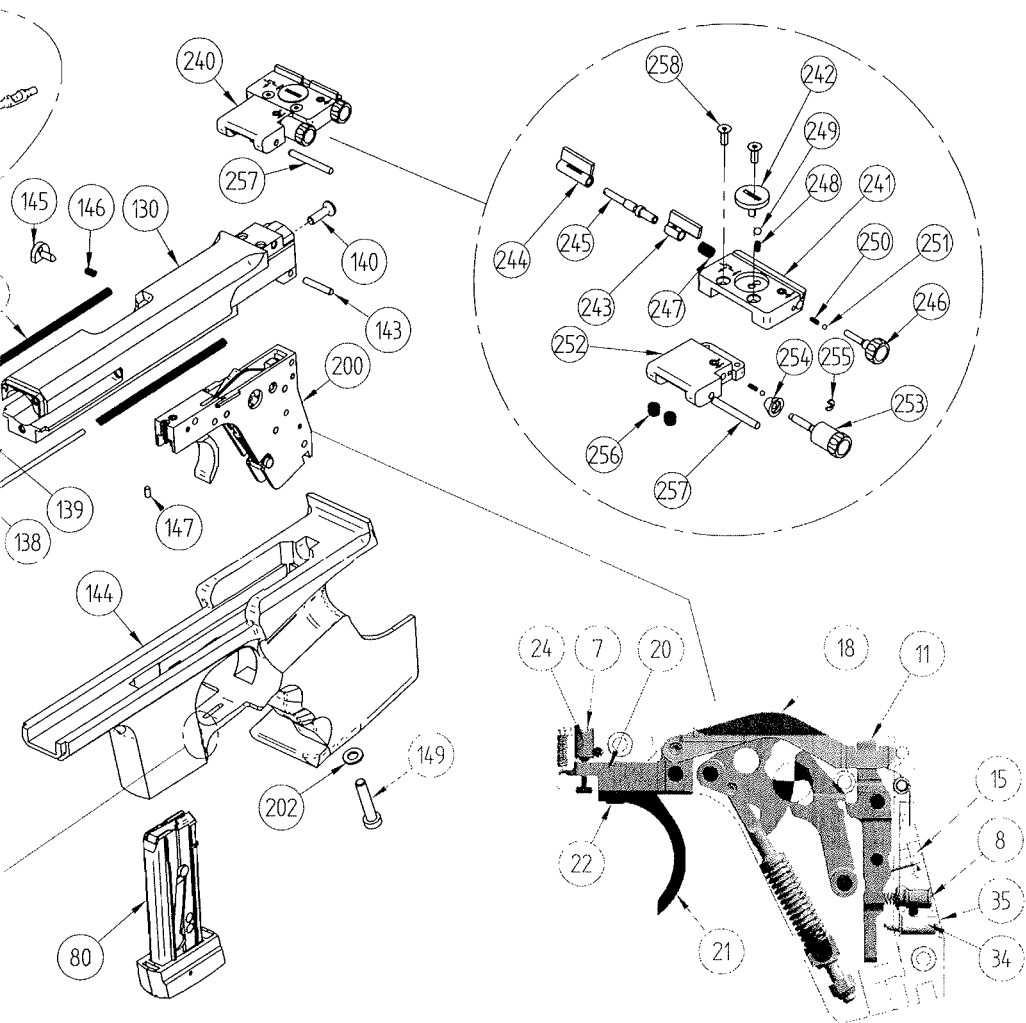
HÄMMERLI

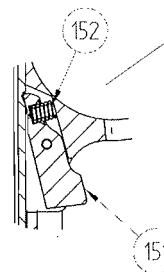
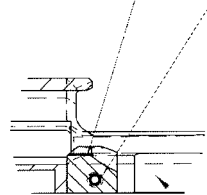
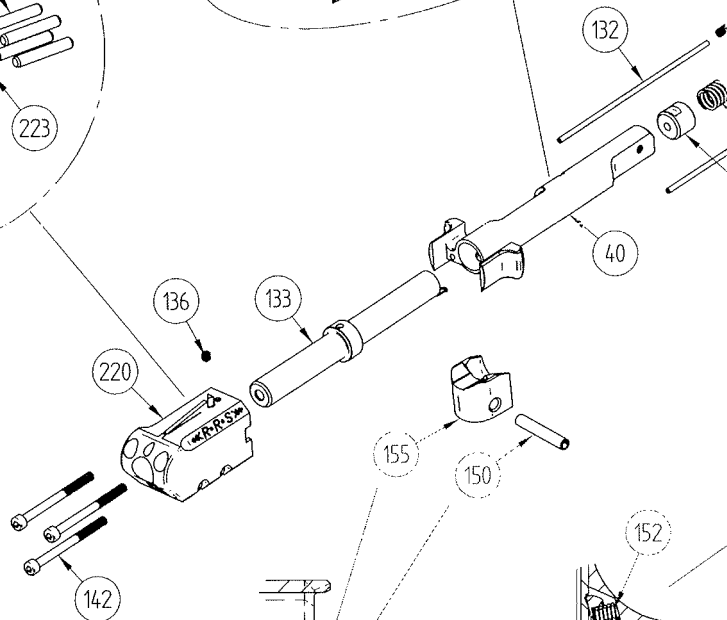
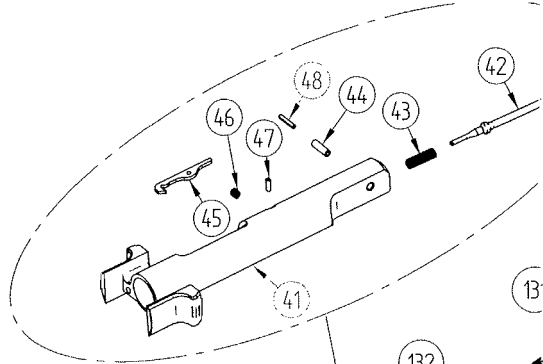
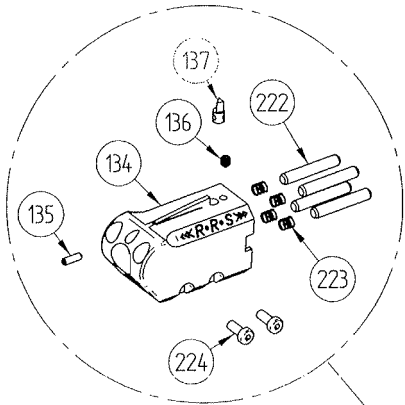


Achtung: Vor dem Umgang mit der Waffe muss diese Bedienungsanleitung sorgfältig gelesen werden!

Attention: Avant de manipuler l'arme, il convient de lire soigneusement le présent carnet d'instructions!

Important: Please read these instructions carefully before using the weapon!





Inhaltsverzeichnis

Vorbemerkung/Pflege	1
Laden und demontieren.	2
Wechselsystem	2
Visierung	3
Abzug.	4
Technische Daten	6
Griff	7
Ersatzteilliste, Zubehör	8
Garantiebestimmungen	25

Sommaire

Remarque préliminaire/entretien	9
Charger et démonter	10
Conversion.	10
Visée	11
Détente	12
Données techniques	14
Poignée	15
Liste des pièces de rechange, accessoires. .	16
Dispositions de garantie	25

Contents

Introduction/care	17
Loading and dismantling	18
Conversion unit	18
Sights.	19
Trigger action	20
Technical data	22
Grip	23
Spare parts list, accessories	24
Warranty.	25

Wir weisen Sie darauf hin, dass wir Garantie-Ansprüche nur **bei Verwendung von fabrikgeladener Munition** anerkennen können.

Nous attirons votre attention sur le fait que nous donnerons pas suite à des prétentions de garantie **que lorsque munition fabriquée en usine a été utilisé!**

We wish to point out that our guarantee conditions **only apply when original factory-loaded ammunition is used.**

Bitte aufklappen!
Dépliez, s.v.p.!
Please open!

Bedienungsanleitung

Hämmerli SP20RRS

Geschätzte Sportschützin
Geschätzter Sportschütze

Mit dem Hi-Tech Design und Konzept der Sportpistole SP20RRS hat Hämmerli einmal mehr neue Wege beschritten. Sofern Sie nicht schon in einer anderen Schiessdisziplin auf eines unserer Produkte vertraut haben, freuen wir uns, Sie nun als neue/neuen Hämmerli-Schützin/Schützen begrüßen zu können.

Sie profitieren vom schiess- und produktionstechnischen Hämmerli Know-how von über 130 Jahren, von der Produkte- und Firmenphilosophie des weltweit anerkannten Hämmerli Standards sowie von einer leistungsfähigen Service-Infrastruktur.

Mit Ihrer neuen Hämmerli wünschen wir Ihnen viel Vergnügen und sportlichen Erfolg.

Bitte unbedingt beachten:

Bevor Sie Ihre Hämmerli SP20RRS benützen, machen Sie sich bitte mit der Handhabung und Funktion der Waffe anhand der Bedienungsanleitung vertraut. Auch die sicherste Waffe kann durch unsachgemässe Handhabung für Sie und andere gefährlich werden. Halten Sie die Waffe grundsätzlich so, dass Sie niemanden gefährden. Auch eine ungeladene Waffe muss grundsätzlich so gehandhabt werden, als ob sie geladen wäre.

Unsachgemässe Handhabung und mangelnde Pflege können die Funktion und Sicherheit Ihrer Waffe beeinträchtigen.

Unsachgemässe Eingriffe in den Mechanismus, durch Gewalt hervorgerufene Beschädigungen und Veränderungen durch Dritte entbinden den Hersteller von jeglichen Garantieansprüchen. Arbeiten an Waffen dürfen nur von Fachleuten durchgeführt werden. Lassen Sie von Zeit zu Zeit Ihre Waffe durch ein anerkanntes Fachgeschäft auf Sicherheit und Funktion überprüfen. Waffen sind stets so aufzubewahren, dass Unbefugte, besonders aber Kinder keinen Zugriff haben. Munition immer getrennt von der Waffe aufbewahren.

Pflege:

Waffenreinigung

Lauf nach jedem Schiessen leicht mit Waffenöl einölen. Alle ca. 500 Schuss grosse Zerlegung und gründliche Reinigung der Pistole und des Laufes.

Verschluss-Stück:

Gründlich mit Waffenöl reinigen und Gleitflächen mit demselben leicht ölen.

Lauf:

Mit Bronzebürste (Kal. .22) bzw. Stahlbürste (Kal. .32) gründlich reinigen und mit Waffenöl leicht einölen.

Patronenlager:

Ein sauberes Patronenlager trägt wesentlich zur Präzision und Funktionssicherheit der Pistole bei.

Wir empfehlen deshalb, das Patronenlager regelmässig auf Bleiablagerungen zu prüfen und mit der Stahlbürste und einem geeigneten Mittel sorgfältig zu reinigen.

Abzug:

Aussen trocken abreiben. Eventuell bei Bedarf die Rasten mit «MOLYKOTE» leicht schmieren. Achtung: Die Innenteile sollten keinesfalls mit Spray oder Öl ausgewaschen werden, da sonst die Schmierung ebenfalls weggewaschen würde.

Magazin:

Trocken abreiben. Innenseite leicht mit Waffenöl einölen.

Funktionskontrolle:

1. Laden der Waffe:

- Einführen des Magazines in den Magazinschacht bis zum Einrasten.
- Verschluss nach hinten ziehen und frei nach vorne gleiten lassen. Der Verschluss muss aus eigener Kraft ganz am Lauf anschliessen.

2. Auslösen

Abzug betätigen durch Druck auf die Abzugszunge. (21)

Das Auslösen und Abschlagen des Hammers muss deutlich hörbar sein.

3. Verschluss-Sperre

Die Hämmerli SP20RRS ist mit einer manuellen Verschluss-Sperre versehen (145).

Der Verschluss kann durch Druck auf die Verschluss-Sperre in geöffneter Stellung gefangen werden.

Verschluss leicht nach hinten schieben, wodurch die Verschluss-Sperre automatisch gelöst wird.

4. Entladen

Nach erfolgtem Schiessen:

- Verschluss öffnen, ganz nach hinten ziehen und die Verschluss-Sperre betätigen.
- Magazin entfernen (Druck auf Magazinhalter. (151)
- Patronenlager kontrollieren.
- Trockentrainings-Zwischenstück ins Patronenlager einsetzen (nur bei Kaliber .22).
- Verschluss-Sperre lösen, und den Verschluss nach vorne gleiten lassen.
- Abzug betätigen (durch das eingesetzte Trockentrainings-Zwischenstück wird eine allfällige Beschädigung von Zündstift oder Patronenlager verhindert).

Achtung:

Die richtige Reihenfolge muss zur Unfallverhütung unbedingt immer eingehalten werden. Bitte beachten Sie, dass sich der Auswerfer am Magazin befindet.

Waffe zerlegen:

- Entladen gemäss Punkt 4.
- Verschluss öffnen und mit Verschluss-Sperre sichern. (145)
- Innensechskantschrauben (142) an der Mündung lösen (I-6kt-Schlüssel SW 3).
- Laufmantel mit Lauf nach vorne herausziehen. → Schraube Nr. 136 nicht lösen.
- Verschluss-Sperre lösen und den Verschluss nach vorne entfernen.
- Schraube (149) lösen mit I-6kt-Schlüssel SW 3.

- Griffstück vom Verschlussgehäuse lösen.
- Zylinderstift Ø 3 (143) zwischen Verschlussgehäuse und Abzueinheit herausstossen und den Abzug nach hinten herausziehen.

Auswechseln der Schlagfeder

- Zerlegen der Waffe.
- Schlagstangenlager aus der Verankerung lösen und nach vorne herausziehen. Dadurch wird die Schlagfeder frei.

Puffer:

Die Hämmerli SP20RRS ist mit einem einstellbaren Puffer (138) ausgestattet. Mit der Schraube (140) lässt sich der Rückstoss und das Empfinden in der Hand individuell einstellen.

Puffer-Grundeinstellung:

Schraube (140) im Uhrzeigersinn bis zum Anschlag ganz eindrehen, anschliessend ca. 2½ Umdrehungen zurückdrehen.

Empfehlung:

Weiche Munition → 1 Umdrehung ab Grundeinstellung im Uhrzeigersinn eindrehen.

Harte Munition → 1 Umdrehung ab Grundeinstellung im Gegenuhrzeigersinn lösen.

Bitte achten Sie aber in jedem Fall darauf, dass sich der Puffer noch bewegen lässt.

Waffe zusammenbauen:

Umgekehrte Reihenfolge.

Darauf achten, dass die Schrauben an der Mündung festgezogen sind.

Wechselsystem Kal. .32

Lieferumfang:

- Verschluss kompl. .32
- Laufmantel mit Lauf .32
- Zufuhr Rampe (155) mit Stift (150)
- 2 Magazine .32

Montage System .32

- Waffe entladen gemäss Punkt 4.
- Verschluss öffnen und mit Verschluss-Sperre sichern (145).
- Innensechskantschrauben (142) an der Mündung lösen.
- Laufmantel mit Lauf nach vorne herausziehen.
- Verschluss-Sperre lösen und den Verschluss nach vorne entfernen.
- Schraube (149) lösen.
- Griffstück vom Verschlussgehäuse lösen.
- Rampe (155) einsetzen und mit Stift (150) sichern.

- Griffstück montieren und Schraube (149) festziehen.
- Verschluss .32 einsetzen und mit Verschluss-Sperre sichern (145).
- Laufmantel mit Lauf .32 einsetzen und mit den 3 Schrauben (142) befestigen. (Unbedingt alle 3 Schrauben verwenden!)

Wichtig:

Verschluss .32 inkl. O-Ring unbedingt leicht einfetten (nicht ölen).

Wechselsystem Kal. .22

Lieferumfang:

- Verschluss kompl. .22
- Lauf .22 mit Laufmantel
- 2 Magazine .22

Montage System .22

- wie System .32

Korn:

Durch Lösen der Schraube (135) mit 6kt.-Schlüssel (SW 1,5) lässt sich das Korn drehen. In jeder der 3 Positionen (Breite 3,2/3,6/4 mm) lässt sich das Korn wieder festziehen. Auf Wunsch sind auch andere Korn-Breiten erhältlich.

Visierung:

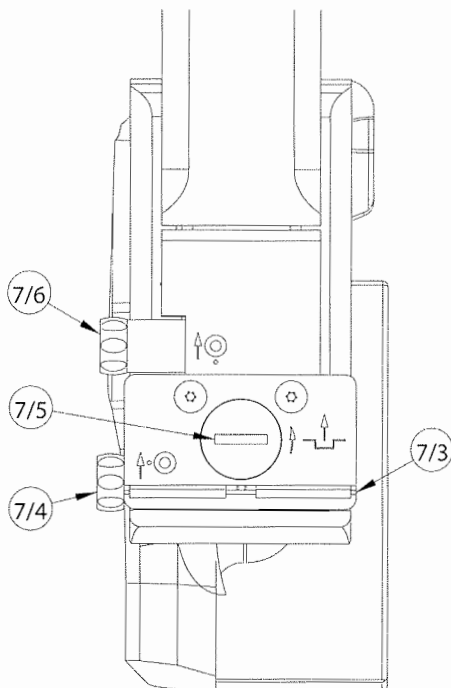
Visier einstellen: Bei der Höhen- und Seitenkorrektur entspricht eine Raste ca. 5 mm/10 mm Korrektur auf 25 m/50 m Schiessdistanz.

Höhenkorrektur mit Verstellerschraube (7/6), bei Tiefschuss, in Pfeilrichtung (Gegenuhrzeigersinn) drehen.

Seitenkorrektur mit Schraube (7/4), bei Linksschuss, in Pfeilrichtung (Gegenuhrzeigersinn) drehen.

Kimmenbreite: Korrektur mit Schraube (7/3), durch Drehen in Pfeilrichtung (Gegenuhrzeigersinn) wird die Kimmenöffnung schmaler.

Kimmentiefe: Korrektur mit Schraube (7/5), durch Drehen in Pfeilrichtung (Gegenuhrzeigersinn) wird die Einschnitttiefe kleiner.



Abzug

Hammer nicht leer abschlagen.

Das Abzugssystem Hämmerli 280/SP20RRS bietet jede wünschbare Verstellmöglichkeit. Das Abzugsgewicht ist die Summe von Vorzug und Druckpunktgewicht. Für die Verstellung von 1000 g auf 1360 g gibt es 3 Möglichkeiten:

Zu Beginn Abzugsgewicht messen.

Vorzuggewicht:

Schraube (8)

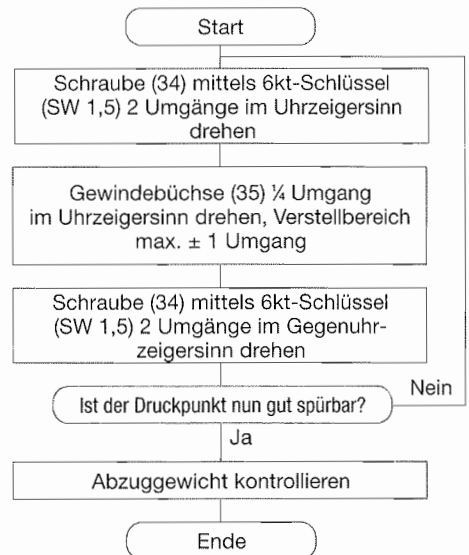
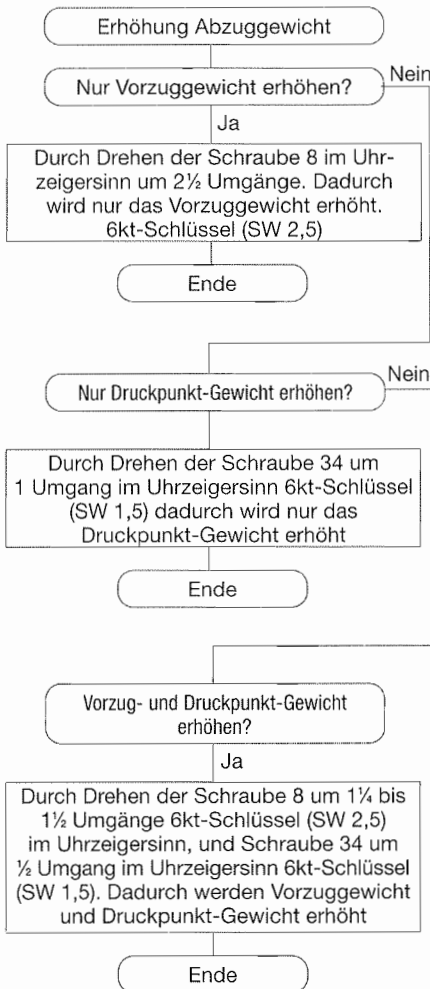
Durch Anziehen im Uhrzeigersinn wird das Vorzuggewicht erhöht. Stiftschlüssel (SW 2,5). Gewichtserhöhung pro Umgang ca. 150 g.

Druckpunktgewicht

Schraube (34). Durch Anziehen im Uhrzeigersinn mittels Stiftschlüssel (SW 1,5 mm). Gewichtserhöhung pro Umgang ca. 350 g.

Druckpunktposition

Wenn der Druckpunkt nicht mehr spürbar ist, oder sofern ein längerer Druckpunktweg gewünscht wird.

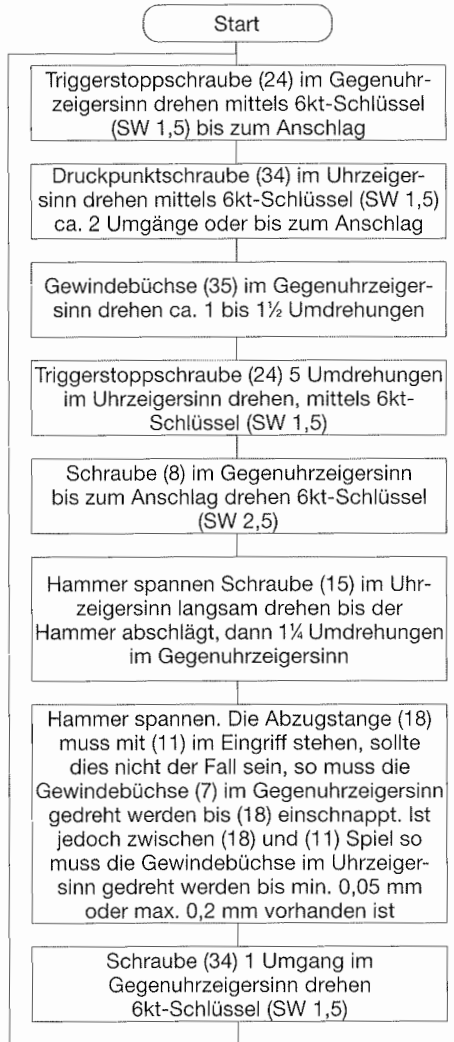
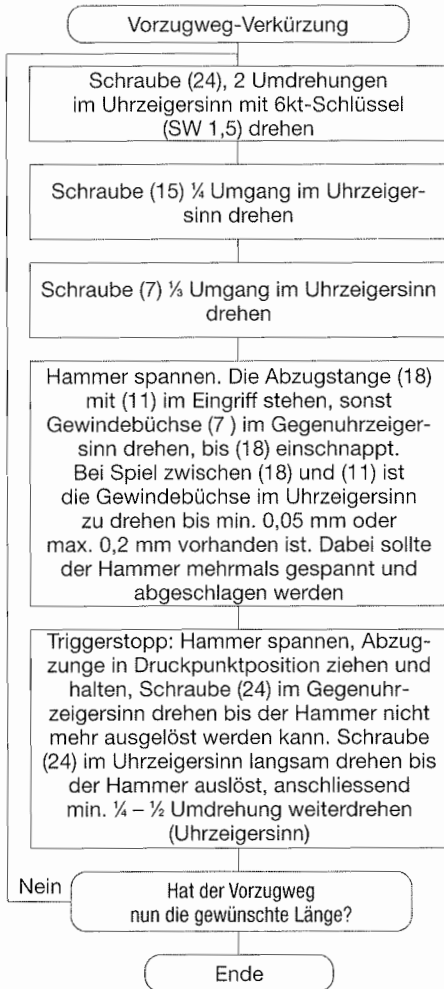


Vorzugweg

Weg zwischen der Ruhelage der Abzugzunge bis zur Druckpunktlage.

Die Verstellung erfolgt über 3 Schrauben, welche in Abhängigkeit zueinanderstehen. Die Schrauben müssen deshalb immer der Reihe nach verstellt werden, wobei auf das Verhältnis zu achten ist (siehe Diagramm).

Grundeinstellung



Fortsetzung nächste Seite

Druckpunkt Position: (35) im Uhrzeigersinn drehen bis ein Druckpunkt spürbar ist. Hammer spannen, Abzugzunge in Druckpunktposition ziehen und in der Druckpunktposition halten, und langsam im Gegenuhrzeigersinn drehen bis der Hammer abschlägt. Nun min. $\frac{1}{8}$ -Umdrehung bis max. $\frac{1}{4}$ im Uhrzeigersinn drehen. Die Druckpunktkraft muss sauber ansteigen und anschliessend trocken auslösen. Bei dieser Gelegenheit sollten die Rasten mit etwas Molikote (Graphitfett) versehen werden

Vorzuggewicht: Schraube (8) $\frac{1}{2}$ -Umdrehung im Uhrzeigersinn drehen mittels 6kt-Schlüssel (SW 2,5). Schraube (34) mittels 6kt-Schlüssel (SW 1,5) im Gegenuhrzeigersinn drehen bis das Abzuggewicht auf 1000 g ist (Kontrolle mit Gewicht oder Waage). Die Erhöhung von 1000 g auf 1360 g siehe Diagramm 1

Triggerstopp: Hammer spannen, Abzugzunge in Druckpunkt-Position ziehen und halten, Schraube (24) im Gegenuhrzeigersinn drehen bis der Hammer nicht mehr ausgelöst werden kann. Schraube (24) im Uhrzeigersinn langsam drehen bis der Hammer auslöst, anschliessend min. $\frac{1}{4}$ - $\frac{1}{2}$ Umdrehungen weiterdrehen (Uhrzeigersinn)

Ist der Abzug nun i.O.?

Ende

Nein

Beschreibung der Waffe

Die Hämmerli SP20RRS Sportpistole ist eine nach neuesten Erkenntnissen konstruierte und mit modernster Fertigungstechnik gebaute Faustfeuerwaffe für den Sportschützen.

Die Waffe ist mit einem Feder-Massen-Verschlosssystem und automatischer Unterbrechung ausgestattet. Bei jedem Schuss wird selbständig nachgeladen, bis das Magazin leer-geschossen ist. Danach schliesst der Verschluss erneut, damit der Sportschütze immer **den gleichen Impuls in der Hand empfindet**.

Zu der Waffe ist ein Wechselsystem Kaliber .22 bzw. Kaliber .32 erhältlich, sowie diverses Sonderzubehör.

Technische Daten

Kaliber .32 S&W long WC

Ges. Länge maximal	300 mm
Ges. Höhe maximal	150 mm
Ges. Breite maximal	50 mm
Lauflänge	123,4 mm
Anzahl Züge	6
Länge der Visierlinie	220 mm
Magazininhalt	5

Gesamtgewicht ohne Zusatzgewichte	1250 g
Abzuggewicht	1360 g
Grundeinstellung Vorzug	680 g
Grundeinstellung Druckpunkt	680 g
Vorzugweg maximal	2 mm
Vorzugweg minimal	0,5 mm

Kaliber .22 long rifle

Ges. Länge maximal	300 mm
Ges. Höhe maximal	150 mm
Ges. Breite maximal	50 mm
Lauflänge	123,4 mm
Anzahl Züge	6
Länge der Visierlinie	220 mm
Magazininhalt	6
Gesamtgewicht ohne Zusatzgewichte	1160 g
Abzuggewicht	wahlweise 1000 bis 1360 g
Grundeinstellung Vorzug	550 resp. 680 g
Grundeinstellung Druckpunkt	450 resp. 680 g

Verstellung der Abzugzunge

Durch Lösen der Innen-6kt-Schraube (22) mit Imbusschlüssel SW 2 kann die Abzugzunge in der Längsachse verstellt werden.

Verstellbereich 11 mm.

Auf Wunsch sind auch spezielle und anatomisch geformte Abzugzungen für Links- und Rechtshänder lieferbar.

Das Demontieren der Abzugteile sollte grundsätzlich dem Fachmann überlassen werden. Korrekturen an Waffenteilen sind zu unterlassen.

Wir lehnen jede Verantwortung für daraus resultierende Störungen ab.

Griff

Die Hämmerli SP20RRS ist mit einem Hi-Grip ausgestattet, der gegenüber herkömmlichen Griffen wesentliche Vorteile bietet. Der Hi-Grip ist mit microballoons durchsetzt und kann dadurch Feuchtigkeit (Handschweiss) optimal aufnehmen. Die wichtigsten Berührungsflächen sind zusätzlich sehr stark aufgeraut, was den Griff rutschfest macht.

Bearbeitung:

Der Hi-Grip lässt sich mit allen herkömmlichen Holz- und Metallbearbeitungswerkzeugen, z.B. Feile, Raspel, Stechisen, Flex, Schleifpapier, bearbeiten. Herkömmliche Spachtelmassen sowie die sehr leichte spez. Spachtelmasse von Hämmerli lassen sich hervorragend auftragen und ergeben eine feste Verbindung. Sollte die aufgeraute Berührungsfläche für Sie zu rau sein, können Sie diese an der gewünschten Stelle ganz einfach mit Schleifpapier anschleifen (Korngr. 180).

Reinigung:

Der Hi-Grip lässt sich übrigens ganz einfach abwaschen (z.B. mit heissem Seifenwasser).

Ersatzteile

Alle Ersatzteile können von Hämmerli AG, CH-5600 Lenzburg (Schweiz) bezogen werden. Die gebräuchlichsten Ersatzteile hat auch Ihr Hämmerli-Landesvertreter am Lager.

Wichtig: Bei jeder Ersatzteilbestellung muss die Bestandteil- und die Waffennummer sowie der Waffentyp angegeben werden.

Selbstverständlich können Sie Ihre Hämmerli-Pistole jederzeit zur Kontrolle oder Instandstellung an unser Werk in CH-5600 Lenzburg (Schweiz) einsenden.

Wenn Sie uns auch über Ihre besten, mit der Hämmerli-Pistole erzielten Resultate berichten, freuen wir uns natürlich sehr.

Technische Änderungen vorbehalten.

Ersatzteilliste SP 20 RRS

223	Druckfeder	1 053 020
224	Zylinderschraube M4x10	1 339 560

Pos.	Bezeichnung	Art. Nr.
80	Magazin kompl. .22	1 316 000
80	Magazin kompl. .32	1 306 000
130	Verschlussgehäuse	1 333 022
131	Schliessfeder .22/.32	1 340 030
132	Führungsstange	1 330 090
133	Lauf SP 20 RRS .22	1 343 012
133	Lauf SP 20 RRS .32	1 343 011
135	Gewindestift M3x10	1 401 780
136	Gewindestift M4	1 333 450
137	Korn drehbar 3.2/3.6/4.0	1 333 170
138	Puffer	1 333 060
139	Pufferfeder	1 333 070
140	Senkschraube M4x12	1 333 121
142	Zylinderschraube M4x50	1 333 100
143	Zylinderstift ø3x18	1 330 040
144	Griff kompl. rechts L	1 334 522
147	Gewindestift M2.5x6	1 304 071
149	Zyl. Schraube M5x25	1 334 320
150	Schwerspannstift	1 330 060
151	Magazinhalter	1 330 051
152	Druckfeder 4,4x7,1	1 304 260
155	Zufuhr rampe .32	1 333 040
200	Abzug kompl.	1 301 001
202	U-Scheibe 5.3/10/1 BN 14683	1 411 290
220	Laufmantel RRS kompl.	1 339 500
257	Zylinderstift ø3h6x28 BN 858	1 335 100
300	Zusatzgewicht 50g	1 339 280
301	Zylinderschraube M4x10	1 339 560

Verschluss

40	Verschluss kompl. .22	1 342 002
40	Verschluss kompl. .32	1 332 000
41	Verschlussstück .22	1 342 012
41	Verschlussstück .32	1 332 011
42	Zündstift .22l.r.	1 312 021
42	Zündstift .32l.r.	1 302 020
43	Druckfeder .22l.r.	1 302 040
43	Druckfeder .32l.r.	1 302 050
44	Conex-Stift 3x10	1 302 070
44	Conex-Stift 1.8x10	1 302 090
45	Auszieher .22l.r.	1 312 030
45	Auszieher .32l.r.	1 302 030
46	Druckfeder zu Auszieher .22	1 312 050
46	Druckfeder zu Auszieher .32	1 312 050
47	Schwerspannstift 2x6	1 302 220
48	Conex-Stift	1 302 090
	Bremsring .32	1 332 050

Laufmantel RRS

134	Laufmantel 90gr.	1 333 035
135	Gewindestift M3x10	1 401 780
136	Gewindestift M4	1 333 450
137	Korn drehb. +2 mm 3,2/3,6/4,0	1 333 170
222	Zyl.stift d5(h8)x30	1 339 520

Visier		
240	Visier kpl.	1 335 002
241	Visierplatte	1 412 010
242	Kimmentiefenschraube	1 412 120
243	Visierblatt links	1 412 180
244	Visierblatt rechts	1 412 190
245	Visierspindel	1 405 161
246	Seitenstellschraube	1 412 150
247	Druckfeder	1 305 050
248	Druckfeder	1 232 130
249	Stahlkugel d3	1 055 070
250	Druckfeder	1 203 100
251	Stahlkugel	1 203 360
252	Visierträger	1 335 021
253	Nockenwelle	1 412 100
254	Nocken	1 335 060
255	Sicherungsscheibe	1 301 690
256	Druckfeder	1 033 080
257	Zylinderstift ø3h6x28 BN 858	1 335 100
258	Senkschr. m. l6rund M3x8	1 412 050

Abzug

200	Abzug kpl.	1 301 001
20	Vierkantmutter	1 301 240
21	Abzugszunge Standard	1 301 580
22	Zylinderschraube M 2,5x8	1 301 280

Standardzubehör

Inbusschlüssel SW 3x60	1 339 110
Inbusschlüssel SW 1,5x60	1 339 130
Inbusschlüssel SW 2	1 309 140
Inbusschlüssel SW 2,5	1 309 120
Putzstock-Set .22	1 349 100
Putzstock-Set .32	1 339 100
Trainingszwischenstück .22	1 520 601
Schraubenzieher	1 206 140
Koffer Universal	1 339 400
Koffer zu System	1 339 450
Ladehilfe nur Pist.+System .32	1 309 220

Sonderzubehör

21	Abzugszunge gerade	1 301 860
21	Abzugszunge anat. rechts	1 301 861
21	Abzugszunge anat. links	1 301 862
144	Griff kompl. rechts S	1 334 502
144	Griff kompl. rechts M	1 334 512
144	Griff kompl. rechts XL	1 334 532
144	Griff kompl. rechts XXL	1 334 542
144	Griff kompl. links M	1 334 612
144	Griff kompl. links L	1 334 622
144	Griff kompl. links XL	1 334 632
144	Griff kompl. rechts steil L	1 334 702
	Ladehilfe	1 309 220
	Klappkorn	1 339 172
	Vordergewicht 50g kpl.	1 339 280
	Innen-Gewicht 20g	1 339 300
	Schliessfeder Set HP	1 349 040
	Koffer klein de Lux	25 82023

Carnet d'instructions

Hämmerli SP20RRS

Chère tireuse sportive
Cher tireur sportif

Hämmerli a une fois de plus montré la voie avec le design high-tech et la conception du pistolet de sport SP20RRS. Si vous n'avez jusqu'ici pas choisi un de nos produits dans une autre discipline de tir, nous vous accueillons avec grand plaisir dans le vaste cercle des tireuses et tireurs Hämmerli.

Vous profitez d'un savoir-faire technique et productif Hämmerli de plus de 130 ans, de la philosophie de produits et d'entreprise du standard Hämmerli reconnu dans le monde entier et finalement d'une infrastructure de service performante.

Nous vous souhaitons beaucoup de plaisir et tout le succès sportif possible avec votre nouvelle arme Hämmerli.

A observer impérativement:

Avant d'utiliser votre Hämmerli SP20RRS, familiarisez-vous avec la manipulation et le fonctionnement de votre arme à l'aide du carnet d'instructions. Même l'arme la plus sûre peut devenir dangereuse pour vous ou d'autres si elle est manipulée incorrectement. Tenez toujours l'arme de manière à ne mettre personne en danger. Même si vous savez l'arme non chargée, manipulez-la comme si elle était chargée.

Une manipulation brutale ou incorrecte ainsi qu'un manque d'entretien peuvent dégrader le fonctionnement et la sécurité de votre arme.

Des interventions inappropriées dans le mécanisme, des dégâts résultant d'une manipulation brutale ou des modifications apportées par des tiers délient le constructeur de toute prétention de garantie.

Seuls des professionnels doivent exécuter des travaux sur des armes. Faites contrôler de temps à autre le fonctionnement et la sécurité de votre arme dans un magasin reconnu. Les armes doivent être conservées hors d'atteinte des personnes non autorisées et spécialement des enfants. Conservez les munitions toujours séparément.

Entretien:

Nettoyage de l'arme

Après chaque séance de tir, légèrement graisser avec huile. Tous les 500 coups environ, grand démontage et nettoyage approfondi du pistolet et du canon.

Culasse:

Nettoyer à fond avec huile et graisser légèrement les surfaces de glissement.

Canon:

Nettoyer à fond avec la brosse de bronze (cal. .22) ou d'acier (cal. .32) et légèrement graisser avec huile.

Chambre à cartouche:

Une chambre à cartouche propre contribue notablement à la précision et à la sécurité de fonctionnement du pistolet.

Nous recommandons donc de contrôler régulièrement s'il y a des résidus de plomb dans la chambre à cartouche et de la nettoyer soigneusement à la brosse d'acier et avec un produit convenable.

Détente:

Nettoyer l'extérieur à sec. Si nécessaire, légèrement graisser les crans avec «MOLYKOTE». Attention: il ne faut en aucun cas rincer au spray ou huiler les parties intérieures, sinon le graissage serait également rincé.

Chargeur:

Frotter à sec, légèrement graisser l'intérieur avec huile.

Contrôle de fonctionnement:

1. Charger l'arme:

- Introduire le chargeur dans son logement jusqu'à l'encliquetage,
- Tirer la culasse en arrière et la laisser revenir librement. La culasse doit se verrouiller d'elle-même contre le canon.

2. Départ du coup:

Actionner la détente en pressant la queue de détente (21).

La libération et la percussion du chien doivent être nettement audibles.

3. Arrêtoir de culasse

Le Hämmerli SP20RRS est équipé d'un arrêtoir de culasse manuel (145).

La culasse peut être maintenue en position ouverte en pressant sur l'arrêtoir de culasse. Pour refermer la culasse, la tirer légèrement vers l'arrière, ce qui dégage l'arrêtoir.

4. Décharger l'arme

Après la séance de tir:

- Ouvrir la culasse, la tirer complètement en arrière et actionner l'arrêtoir de culasse.
- Enlever le chargeur (presser sur l'arrêtoir de chargeur). (151)
- Contrôler la chambre à cartouche.
- Placer la pièce intercalaire pour l'entraînement à sec dans la chambre à cartouche (calibre .22 uniquement).
- Libérer l'arrêtoir de culasse et laisser celle-ci revenir en avant.
- Actionner la détente (la pièce intercalaire évite un dégât éventuel au percuteur ou à la chambre à cartouche).

Attention:

Pour éviter tout danger d'accident, il faut toujours respecter l'ordre des opérations donné ci-dessus. Tenez compte du fait que l'éjecteur se trouve près du chargeur.

Démonter l'arme:

- Décharger l'arme selon point 4.
- Ouvrir la culasse et l'assurer avec l'arrêtoir de culasse (145).
- Dévisser les vis à six pans creux (142) vers la bouche à feu (clé 6-pans SW 3).
- Bloc de canon avec canon enlever vers l'avant. → Ne dévisser pas la vis (136)!
- Libérer l'arrêtoir de culasse et enlever la culasse vers l'avant.
- Libérer la vis (149) avec la clé 6-pans SW 3.
- Ôter la crosse de la boîte de culasse.
- Sortir la goupille cylindrique Ø 3 (143) entre la

boîte de culasse et l'unité de détente et sortir la détente vers l'arrière.

Remplacement du ressort de percuteur

- Démonter l'arme.
- Sortir le support de tige de percussion de son logement et le sortir vers l'avant. Le ressort est ainsi libéré.

Amortisseur:

Le Hämmerli SP20RRS est muni d'un amortisseur réglable (138). Le recul et son effet dans la main peuvent être réglés au moyen de la vis (140).

Réglage de base de l'amortisseur:

Serrer complètement la vis (140) jusqu'à la butée dans le sens horaire, ensuite, revenir d'env. 2 ½ tour en arrière.

Recommandation:

Munition «douce» → visser d'un tour dans le sens horaire depuis la position de base, munition «dure» → dévisser d'un tour dans le sens horaire inverse depuis la position de base.

Veillez dans tous les cas que l'amortisseur puisse encore se déplacer.

Remonter l'arme:

Procéder en sens inverse.

Veiller à ce que les vis à la bouche à feu soient bien revissées.

Conversion cal. .32:

Accessoires pour le système .32

- Culasse compl. 32
- Bloc de canon .32
- Rampe (155) avec coupille (150)
- 2 chargeurs .32

Montage du système .32

- Décharger l'arme selon point 4.
- Ouvrir la culasse et l'assurer avec l'arrêtoir de culasse (145).
- Dévisser les vis (142) vers la bouche à feu.
- Bloc de canon avec canon enlever vers l'avant.
- Libérer l'arrêtoir de culasse et enlever la culasse vers l'avant.
- Dévisser la vis (149).
- Ôter la crosse de la boîte de culasse.
- Monter la rampe (155) et fixer avec la coupille (150).
- Remonter la crosse et fixer avec la vis (149).

- Monter la culasse .32 et assurer avec l'arrêt de culasse (145).
- Monter le bloc de canon avec .32 et fixer avec les 3 vis (142). (Utiliser en tout cas tous les 3 vis!)

Important:

Graisser légèrement la culasse .32 et le joint torique (pas huiler).

Conversion cal. .22

Accessoires pour le système .22:

- Culasse compl. .22
- Bloc de canon avec canon .22
- 2 chargeurs .22

Montage du système .22

- selon montage du système .32

Guidon:

En libérant la vis (135) avec une clé 6-pans (SW 1,5), on peut tourner le guidon. Il peut être fixé dans chacune des trois positions (largeur 3,2/3,6/4 mm). D'autres largeurs de guidon sont disponibles sur demande.

Visée:

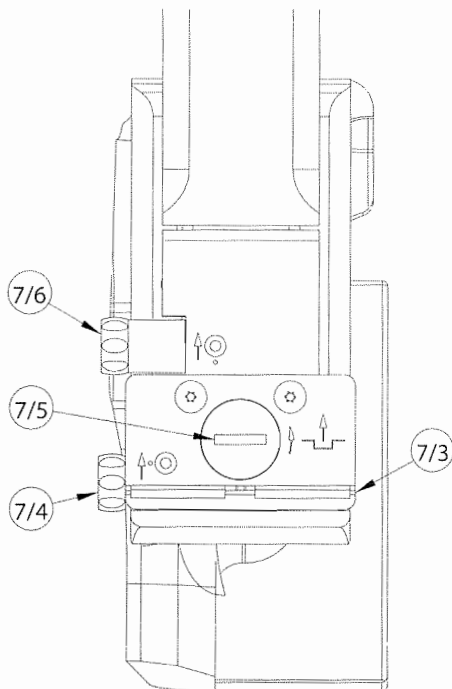
Réglage de la hausse: Pour la correction de hauteur et latérale, un cran correspond à une correction de 5 mm/10 mm à une distance de tir de 25 m/50 m.

Correction de hauteur avec vis de réglage (7/6), en cas de coup trop bas, tourner dans le sens de la flèche (sens inverse des aiguilles d'une montre).

Correction latérale avec vis (7/4), en cas de coup à gauche, tourner dans le sens de la flèche (sens inverse des aiguilles d'une montre).

Correction de largeur de mire avec vis (7/3), en tournant dans le sens de flèche (sens inverse des aiguilles d'une montre), l'ouverture de mire devient plus étroite.

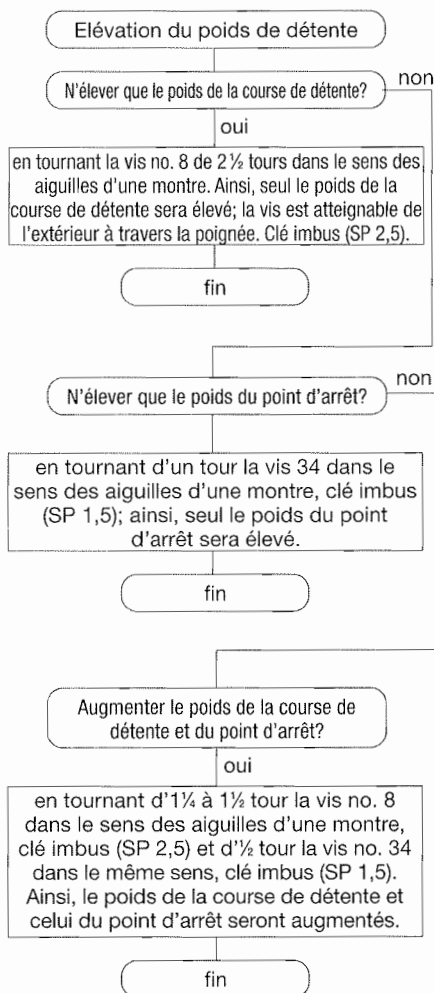
Correction de profondeur de mire avec vis (7/5), en tournant dans le sens de la flèche (sens inverse des aiguilles d'une montre), le profondeur d'encoche devient plus petite.



Détente

Ne pas laisser le chien percuter à vide

Le système de détente Hämmerli 280/SP 20 RRS offre toute possibilité de réglage souhaitable. Le poids de détente est donné par l'addition des résistances de course de détente et de cran d'arrêt. Il y a trois possibilités pour passer du réglage 1000 g au réglage 1360 g :



Pour commencer, mesurer le poids de détente.

Poids de course de détente:

Vis (8)

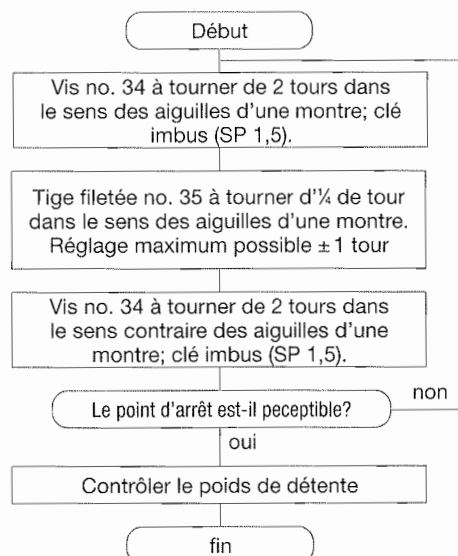
En serrant dans le sens horaire avec la clé 6-pans (SW 2,5), on augmente le poids de course de détente. Augmentation d'env. 150 g par tour.

Poids de cran d'arrêt:

Vis (34). En serrant dans le sens horaire avec la clé 6-pans (SW 1,5), on augmente le poids de cran d'arrêt. Augmentation d'env. 350 g par tour.

Position du cran d'arrêt:

On le règle lorsque le cran d'arrêt n'est plus perceptible ou si l'on désire une course de cran d'arrêt plus longue.

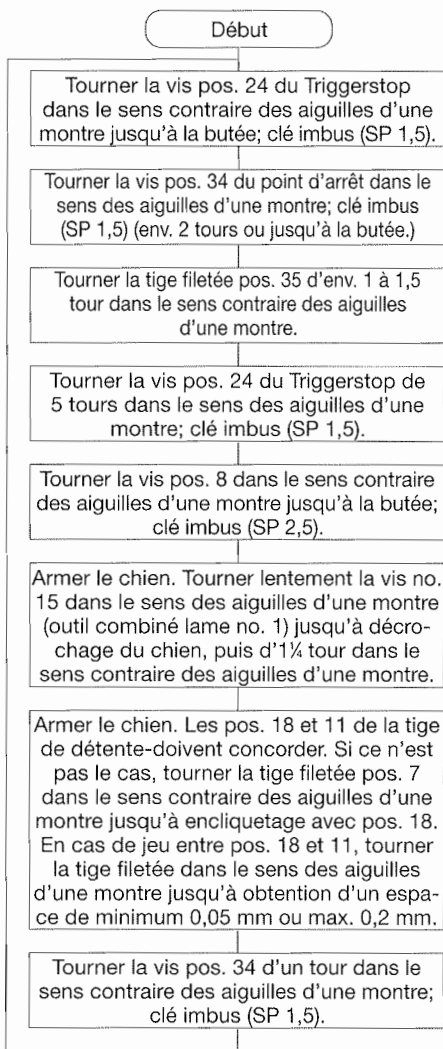
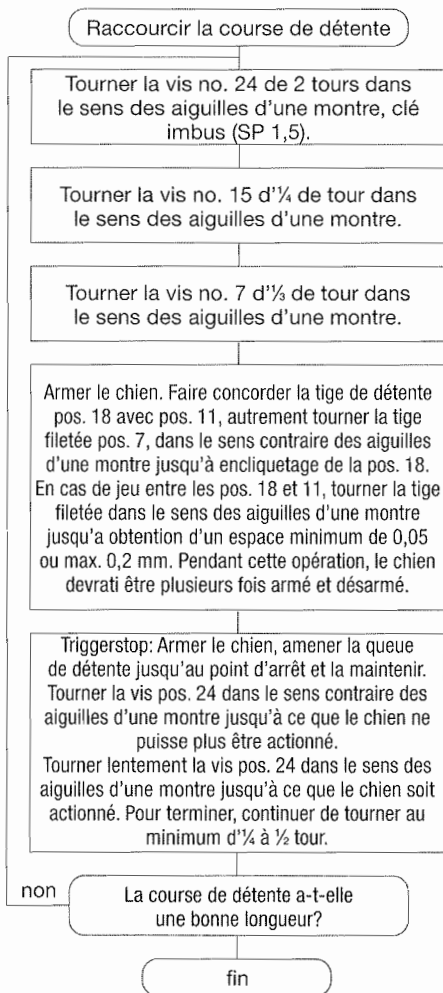


Course de détente:

C'est la course entre la position de repos de la queue de détente et la position de cran d'arrêt.

Le réglage se fait au moyen de 3 vis, qui agissent en interdépendance. Il faut donc les régler toujours dans le même ordre, en gardant les proportions respectives (voir diagramme).

Réglage de base



suite au dos

Position du point d'arrêt: Tourner la pos. 35 dans le sens des aiguilles d'une montre jusqu'à ce que le point d'arrêt soit perceptible. Armer le chien. Amener la queue de détente jusqu'au point d'arrêt et la maintenir; tourner lentement dans le sens contraire des aiguilles d'une montre jusqu'à décrochage du chien, puis tourner min. d'1/4 à max. 1/2 de tour dans le sens des aiguilles d'une montre. La résistance du poids de détente doit monter nettement et cette dernière doit décrocher sèchement. A cette occasion, les encoches devraient être traitées avec un peu d'huile Molicotte (huile graphitée).

Poids de la course de détente: Tourner la vis pos. 8 d'1/2 tour dans le sens des aiguilles d'une montre clé imbus (SP 2,5). Tourner la vis pos. 34 dans le sens contraire des aiguilles d'une montre jusqu'à ce que le poids de détente atteigne 1000 g (clé imbus SP 1,5). (Contrôler avec pèse-détente ou dynamomètre). Pour augmenter le poids de 1000-1360 g, voir diagramme no. 1.

Triggerstop: Armer le chien. Amener la queue de détente jusqu'au point d'arrêt et la maintenir. Tourner la vis pos. 24 dans le sens contraire des aiguilles d'une montre jusqu'à ce que le chien ne puisse plus être actionné. Tourner lentement la vis pos. 24 dans le sens des aiguilles d'une montre jusqu'à décrochage du chien, puis tourner encore au min. d'1/4 à 1/2 tour (dans le sens des aiguilles d'une montre).

La détente est-elle en ordre?

fin

Réglage de la queue de détente

La queue de détente se règle sur l'axe longitudinal après avoir desserré la vis six pans intérieurs (22) avec la clé 6-pans SW 2.

La plage de réglage est de 11 mm.

Des queues de détente spéciales et formées anatomiquement pour gaucher et droitier sont également livrables sur demande.

Le démontage des pièces du dispositif de détente devrait être laissé au spécialiste. Des corrections sur des pièces de l'arme doivent être évitées.

Nous déclinons toute responsabilité pour des dérangements qui pourraient en découler.

Description de l'arme

Le pistolet de sport Hämmerli SP20RRS est une arme de poing destinée au tireur sportif, fabriquée selon les connaissances les plus récentes et les techniques de fabrication les plus modernes.

L'arme est équipée d'un système de culasse masse-ressort et d'une interruption automatique. La recharge est automatique après chaque coup, jusqu'à ce que le chargeur soit vide. Ensuite, la culasse ferme à nouveau, pour que le tireur sportif **ressente toujours la même sensation.**

Un système de conversion au calibre .22 ou au calibre .32 respectivement est disponible pour cette arme, ainsi que divers accessoires spéciaux.

Données techniques

calibre .32 S&W long WC

Longueur totale max.	300 mm
Hauteur totale max.	150 mm
Largeur totale max.	50 mm
Longueur de canon	123,4 mm
Nombre de rayures	6
Longueur de la ligne de visée	220 mm
Capacité du chargeur	5

Poids total sans poids additionnels	1250 g
Poids de détente	1360 g
Poids initial de course de détente	680 g
Poids initial du cran d'arrêt	680 g
Course de détente max.	2 mm
Course de détente min.	0,5 mm

Calibre .22 long rifle

Longueur totale max.	300 mm
Hauteur totale max.	150 mm
Largeur totale max.	50 mm
Longueur de canon	123,4 mm
Nombre de rayures	6
Longueur de la ligne de visée	220 mm
Capacité du chargeur	6
Poids total sans poids additionnels	1160 g
Poids de détente réglable de	1000 à 1360 g
Poids initial de course de détente	550 ou 680 g
Poids initial du cran d'arrêt	450 ou 680 g

Poignée

Le pistolet Hämmerli SP20 RRS est équipé d'une poignée Hi-Grip, présentant de sérieux avantages par rapport aux poignées conventionnelles. Le Hi-Grip est structuré en microbulles, qui lui permettent de bien absorber l'humidité (sueur). Les surfaces de contact principales sont de plus assez rugueuses, ce qui rend la poignée anti-dérapante.

Retouches:

Le Hi-Grip se laisse retoucher avec tous les outils à travailler le bois ou le métal usuels, p. ex. la lime, la râpe, le ciseau à bois, le Flex, les papiers abrasifs. Des mastics de modelleur ainsi que le mastic Hämmerli spécial très léger peuvent être appliqués sans peine et forment un assemblage solide.

Si les surfaces de contact rugueuses sont trop rêches pour vous, vous pouvez les adoucir simplement avec du papier abrasif (granulation 180).

Lorsque vous avez adapté la poignée de manière optimale, vous pouvez faire fabriquer chez Hämmerli une nouvelle poignée d'après votre modèle.

Nettoyage:

Le Hi-Grip est simple à nettoyer (p. ex. avec de l'eau de savon chaude).

Pièces de rechange

Toutes les pièces de rechange peuvent être commandées à Hämmerli AG, CH-5600 Lenzburg (Suisse). Le représentant Hämmerli national également a les principales pièces de rechange en stock.

Important: à chaque commande de pièces de rechange, indiquer le numéro de pièce, le numéro de l'arme ainsi que son type.

Vous pouvez bien entendu envoyer en tout temps votre pistolet Hämmerli à notre usine de CH-5600 Lenzburg (Suisse) pour contrôle ou réparation.

Nous aurons naturellement beaucoup de plaisir si vous nous faites part des meilleurs résultats que vous avez obtenus avec votre pistolet Hämmerli.

Modifications techniques réservées.

Liste de pièces de rechange SP20 RRS

Pos.	Désignation	No art.
80	Chargeur compl. .22	1 316 000
80	Chargeur compl. .32	1 306 000
130	Boitier de culasse	1 333 022
131	Ressort récupérateur .22/.32	1 340 030
132	Tige de ressort récupérateur	1 330 090
133	Canon .22 l.r.	1 343 012
133	Canon .32 l.r.	1 343 011
135	Tige filetée M3x10	1 401 780
136	Tige filetée M4	1 333 450
137	Guidon 3,2/3,6/4,0	1 333 170
138	Butoirs amortisseurs	1 333 060
139	Ressort	1 333 070
140	Vis M4x12	1 333 121
142	Vis inbus M4x50	1 333 100
143	Goupille 3x18	1 330 040
144	Hi-Grip compl. droit L	1 334 522
147	Tige filetée M2,5x6	1 304 071
149	Vis inbus M5x25	1 334 320
150	Goupille spéciale	1 330 060
151	Arrêteur de chargeur	1 330 051
152	Ressort 4,4x7,1	1 304 260
155	Rampe .32	1 333 040
200	Détente compl.	1 301 001
202	Rondelle	1 411 290
220	Manchon du canon RRS compl.	1 339 500
257	Goupille 3h6x28 BN 858	1 335 100
300	Poids add. 50 g	1 339 280
301	Vis inbus M4x10	1 339 560
Culasse		
40	Culasse compl. .22 l.r.	1 342 002
40	Culasse compl. .32 l.r.	1 332 000
41	Culasse .22 l.r.	1 342 012
41	Culasse .32 l.r.	1 332 011
42	Percuteur .22 l.r.	1 312 021
42	Percuteur .32 l.r.	1 302 020
43	Ressort de percussion .22 l.r.	1 302 040
43	Ressort de percussion .32 l.r.	1 302 050
44	Goupille Conex 3x10	1 302 070
44	Goupille Conex 1.8x10	1 302 090
45	Extracteur .22 l.r.	1 312 030
45	Extracteur .32 l.r.	1 302 030
46	Ressort de l'extracteur .22	1 312 050
46	Ressort de l'extracteur .32	1 312 050
47	Goupille de tension 2x6	1 302 220
48	Goupille Conex	1 302 090
	Anneau de freinage .32	1 332 050
Manchon du canon		
134	Manchon du canon 90 g compl.	1 333 035
135	Tige filetée M3x10	1 401 780
136	Vis inbus M4	1 333 450
137	Guidon +2 mm 3,2/3,6/4,0	1 333 170
222	Goupille d5 (h8)x30	1 339 520

223	Ressort	1 053 020
224	Vis inbus M4x10	1 339 560

Visée compl.

240	Visée compl.	1 335 002
241	Fond de hausse	1 412 010
242	Vis pour régl. prof. de hausse	1 412 120
243	Feuille de mire gauche	1 412 180
244	Feuille de mire droite	1 412 190
245	Fuseau de hausse	1 405 161
246	Vis de régl. en direction laterale	1 412 150
247	Ressort	1 305 050
248	Ressort	1 232 130
249	Bille d'acier	1 055 070
250	Ressort	1 203 100
251	Bille d'acier	1 203 360
252	Porte de hausse	1 335 021
253	Arbre à cames	1 412 100
254	Came	1 335 060
255	Rondelle	1 301 690
256	Ressort	1 033 080
257	Goupille 3h6x28 BN 858	1 335 100
258	Vis inbus M3x8 BN 4851	1 412 050

Détente

200	Détente compl.	1 301 001
20	Ecrou 4 pans M2,5	1 301 240
21	Queue de détente standard	1 301 580
22	Vis inbus M 2,5x8	1 301 280

Accessoires standard

	Cléf inbus SW 3x60	1 339 110
	Cléf inbus SW 1,5x60	1 339 130
	Cléf inbus SW 2	1 309 140
	Cléf inbus SW 2,5	1 309 120
	Set de nettoyage .22	1 349 100
	Set de nettoyage .32	1 339 100
	Touche d'entraînement .22	1 520 601
	Tournevis	1 206 140
	Dispositif de chargement seulement pistolet + système .32	1 309 220
	Coffret universel	1 339 400
	Coffret pour système	1 339 450

Accessoires spéciaux

21	Queue de détente droite	1 301 860
21	Queue de détente anat. droite	1 301 861
21	Queue de détente anat. gauche	1 301 862
144	Hi-Grip compl. droit S	1 334 502
144	Hi-Grip compl. droit M	1 334 512
144	Hi-Grip compl. droit XL	1 334 532
144	Hi-Grip compl. droit XXL	1 334 542
144	Hi-Grip compl. gauche M	1 334 612
144	Hi-Grip compl. gauche L	1 334 622
144	Hi-Grip compl. gauche XL	1 334 632
144	Hi-Grip compl. droit plus raide L	1 334 702
	Dispositif de chargement	1 309 220
	Guidon pliant	1 339 172
	Poids d'avant 50 g compl.	1 339 280
	Poids intérieur 20 g	1 339 300
	Set de ressortes HP	1 349 040
	Coffret petit de Lux	25 82023

Hämmerli SP 20RRS

Operating Instructions

Dear Markswoman
Dear Marksman

With the hi-tech design and concept of the SP 20RRS sporting pistol, Hämmerli is once again treading new paths. If you have not already made acquaintance with one of our products in another shooting discipline, we take pleasure in welcoming you now as a new Hämmerli markswoman/marksman.

You profit from the over 130 years shooting and production engineering know-how of Hämmerli, from the product and corporate philosophy of the world renowned Hämmerli concern and from an efficient service infrastructure.

We wish you pleasure and sporting success with your new Hämmerli.

Please note without fail:

Before using your Hämmerli SP20RRS, please familiarise yourself with the handling and function of the pistol by reading the operating instructions. Even the safest pistol can become a danger to you and others if it is not used properly. Hold the pistol in principle so that nobody is endangered. Even an unloaded pistol must be handled as if it were loaded.

Improper handling and inadequate attention can affect the function and safety of your pistol.

Any tampering with the mechanism or damage caused by application of force and modifications by third parties release the manufacturer from all claims under the warranty. Work on the pistol must only be performed by qualified persons. Have your pistol checked for proper functioning and safety from time to time by a recognised specialist dealer. Pistols should always be stored so that unauthorized persons, particularly children, have no access. Always keep ammunition separate from the pistol.

Care:

Pistol cleaning:

Oil the barrel lightly with gunoil every time after firing. Dismantle completely after every 500 shots and clean pistol and barrel thoroughly.

Breech block:

Clean thoroughly with gunoil and also use this to oil sliding surfaces lightly.

Barrel:

Clean thoroughly with bronze brush (.22 cal.) or steel brush (.32 cal.) and oil lightly with gunoil.

Cartridge chamber:

A clean cartridge chamber makes a significant contribution to the precision and safe operation of the pistol.

We therefore recommend checking the cartridge chamber regularly for lead deposits and cleaning it carefully with the steel brush and a suitable agent.

Trigger:

Wipe over the outside dry. Lubricate the catches lightly if necessary with "MOLYCOTE".

Warning: the internal parts should under no circumstances be flushed out with spray or oil, since this would also wash away the lubrication.

Magazine:

Wipe over dry. Oil inside lightly with gunoil.

Functional check:

1. Loading the pistol:

- Insert magazine in magazine well until it locks.
- Draw back slide and allow to slide forward freely. It must connect fully with barrel by itself.

2. Release:

Actuate trigger by pressing the trigger grip (21).

The release and impact of the hammer must be clearly audible.

3. Slide catch:

The Hämmerli SP20RRS is provided with a manual slide catch (145).

The slide can be held in the open position by pressing the slide catch.

Push slide backwards slightly to release the slide catch automatically.

4. Unloading:

After firing:

- Open slide, draw fully to rear and actuate the slide catch.
- Remove magazine (press magazine retainer 151).
- Check cartridge chamber.
- Insert dry training intermediate piece in cartridge chamber (only for .22 calibre).
- Release slide catch and allow slide to slide forward.
- Pull trigger (the dry training intermediate piece inserted prevents any damage to the ignition pin or cartridge chamber).

Warning:

The correct sequence must always be followed without fail to prevent accidents. Please ensure that the ejector is on the magazine.

Dismantling pistol:

- Unload as in point 4.
- Open slide and make safe with slide catch (145).
- Release socket-head screws (142) at muzzle (allen key SW 3).
- Withdraw barrel holder with barrel forwards.
- Release slide catch and remove slide forwards.
- Release screw (149) with allen key SW 3.
- Release grip frame from receiver casing.
- Push out cylindrical pin (143) between receiver casing and trigger unit and withdraw trigger from rear.

Changing the main spring

- Dismantle the pistol.
- Release hammer strut bearing from anchoring and withdraw forwards. This releases the main spring.

Buffer:

The Hämmerli SP20RRS is fitted with an adjustable buffer (138). The recoil and sensitivity in the hand can be set individually with screw (140).

Basic setting of buffer:

Turn screw (140) clockwise fully to the stop, then turn back approx. 2 ½ revolutions.

Recommendation:

Soft ammunition → screw in 1 revolution clockwise from basic position.

Hard ammunition → release 1 revolution counter-clockwise from basic position.

Please ensure in all cases, however, that the buffer can still be moved.

Assembling the pistol:

Reverse sequence.

Ensure that the screws on the muzzle are tight.

Conversion unit cal. .32

Accessories conversion unit .32:

- Slide compl. 32
- Barrel holder with barrel .32
- Ramp (155) with special pin (150)
- 2 magazines .32

Mounting of conversion unit .32

- Unload as in point 4.
- Open slide and hold it with slide catch (145).
- Release screws (142) at muzzle.
- Withdraw barrel holder with barrel forwards.
- Release slide catch and remove slide forwards.
- Release screw (149).
- Release grip frame from receiver casing.
- Mount ramp (155) and fix with pin (150).
- Assemble grip and screw on with screw (149).
- Insert slide .32 and safe with bolt lock (145).
- Mount barrel holder with barrel .32 and screw on with 3 screws (142). (Absolutely use all 3 screws!)

Important:

Unconditionally grease the slide incl. the O-ring (do not oil it!).

Conversion unit cal. .22

Accessories conversion unit .22:

- Slide compl. .22
- Barrel holder with barrel .22
- 2 magazines .22

Mounting of conversion unit .22

The same as conversion unit .32

Front sight:

The front sight can be turned by releasing screw (135) with a socket spanner (SW 1.5). It can be tightened again at each of the 3 positions (width 3,2/3.6/4 mm). Other front sight widths are also available on request.

Sights:

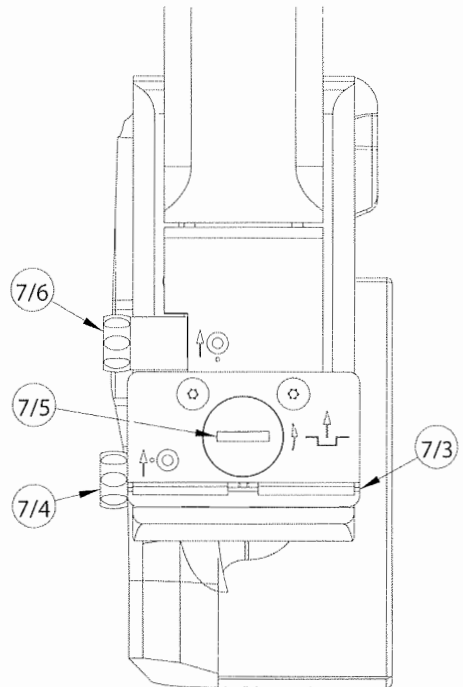
Setting the sights: For height and lateral corrections one detent corresponds to 5 mm/10 mm correction at 25 m/50 m firing distance.

Height correction with adjusting screw (7/6), for low shot, turn in the direction of the arrow (anti-clockwise).

Lateral correction with screw (7/4), for shot to left, turn in the direction of the arrow (anti-clockwise).

Notch width correction with screw (7/3), turning in the direction of the arrow (anti-clockwise) reduces the width of the notch.

Notch depth correction with screw (7/5), turning in the direction of the arrow (anti-clockwise) reduces the depth of the notch.



Trigger

Do not let hammer strike empty.

The Hämmerli 280/SP20RRS trigger system offers all adjustment possibilities required. The trigger pull weight is the sum of trigger slack force and trigger slack weight. There are 3 possibilities for adjustment from 1000 g to 1360 g:

First measure the trigger pull weight:

Trigger slack force:

Screw (8)

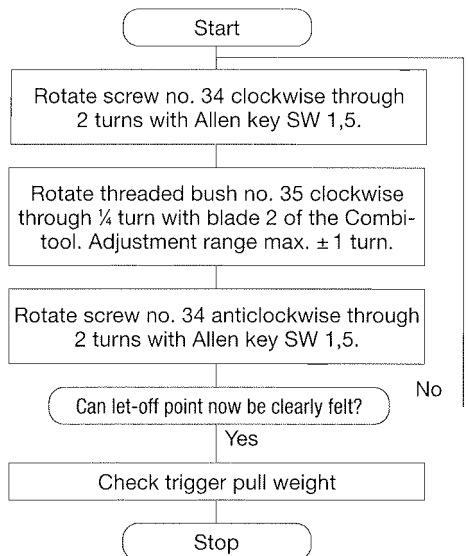
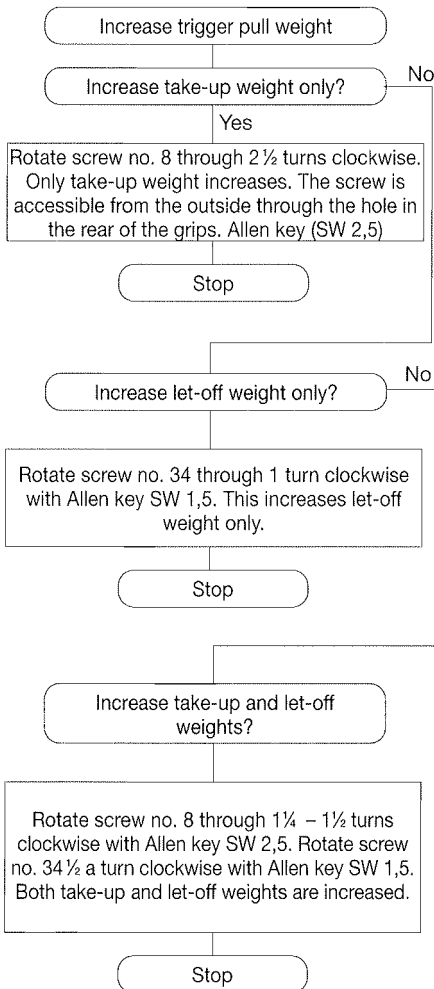
The trigger slack force is increased by tightening in the clockwise direction. Grub screw (SW 2.5). Increase of weight per revolution approx. 150 g.

Trigger slack weight

Screw (34). By tightening clockwise with grub screw (SW 1.5 mm). Increase of weight per revolution approx. 350 g.

Trigger slack position

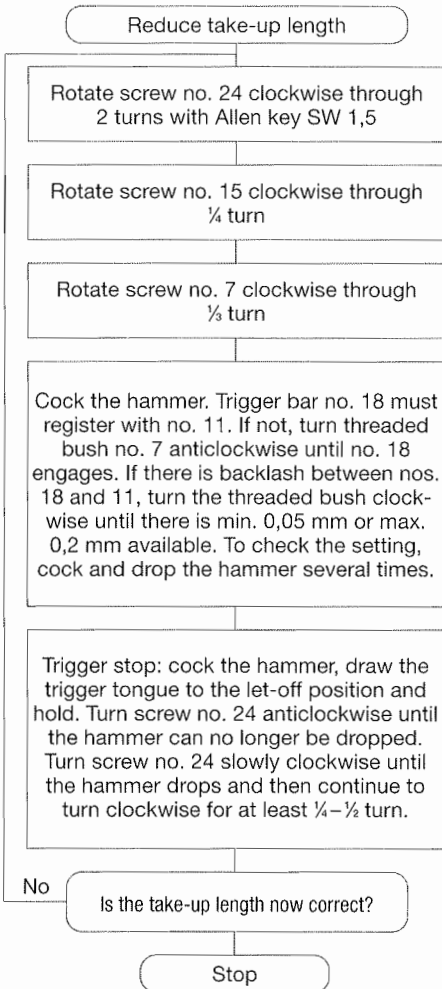
If the trigger slack is no longer perceptible or if a longer trigger slack path is required.



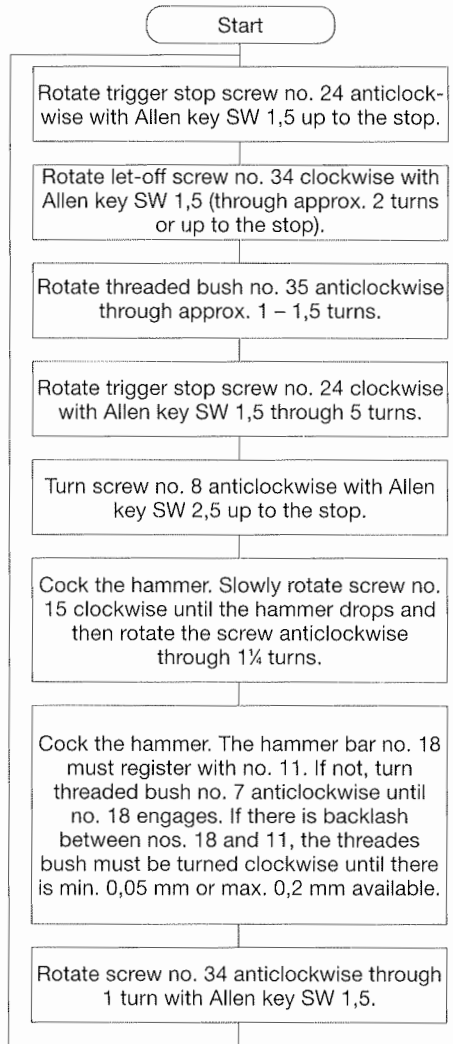
Trigger slack path

Path between rest position of trigger piece and trigger slack position.

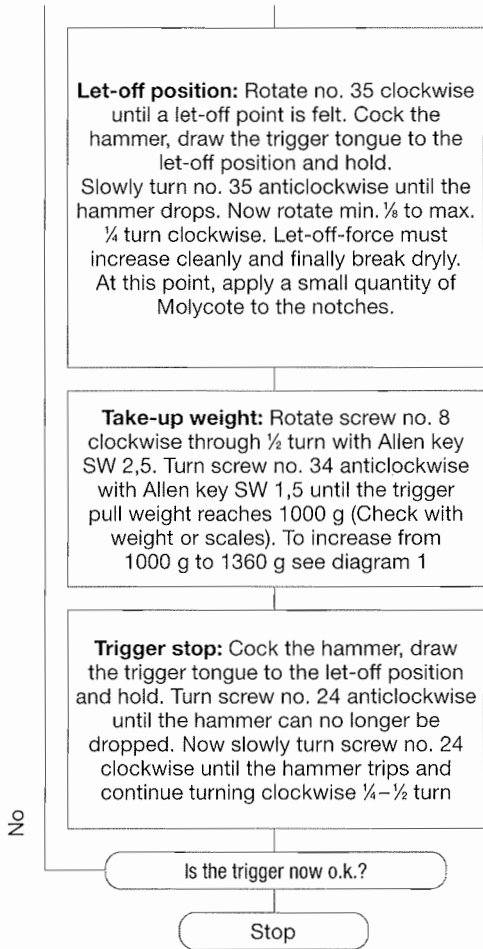
Adjustment is made with 3 mutually influencing screws. The screws must therefore always be adjusted in sequence, taking note of the relationship (see diagram).



Initial Setting



to be continued on next page



Description of pistol

The Hämmerli SP20RRS sport pistol is designed according to the latest state-of-the-art and is a hand gun made by the latest construction techniques for sporting use.

The pistol is fitted with a spring mass bolt system and automatic interruption. Reloading takes place automatically after every shot until the magazine is empty. The bolt then closes again, so that the user always **feels the same impulse in the hand**.

A .22 or .32 calibre changeover system is available for the pistol, in addition to various accessories.

Technical data

.32 calibre S&W long WC

Total length maximum	300 mm
Total height maximum	150 mm
Total width maximum	50 mm
Barrel length	123.4 mm
Number of riflings	6
Length of sight line	220 mm
Magazine contents	5

Total weight without auxiliary weights	1250 g
Trigger pull	1360 g
Basic setting trigger slack force	680 g
Basic setting trigger slack weight	680 g
Trigger slack path maximum	2 mm
Trigger slack path minimum	0.5 mm

.22 calibre long rifle

Total length maximum	300 mm
Total height maximum	150 mm
Total width maximum	50 mm
Barrel length	123.4 mm
Number of riflings	6
Length of sight line	220 mm
Magazine contents	5
Total weight without auxiliary weights	1160 g
Trigger pull	as required 1000 to 1360 g
Basic setting trigger slack force	550 or 680 g
Basic setting trigger slack weight	450 or 680 g

Adjusting the trigger

The trigger can be adjusted longitudinally by releasing the socket-head screw (22) with Allen key SW 2.

Range of adjustment 11 mm.

Special and anatomically shaped triggers are also available on request for left and right-handed people.

Dismantling of the trigger parts should basically be left to an expert. No corrections must be made to parts of the pistol.

We decline responsibility for any resulting faults.

Grip

The Hämmerli SP20RRS is provided with a Hi-Grip, offering considerable advantages over conventional grips. The Hi-Grip is permeated with microballoons to ensure optimum moisture absorption (hand perspiration). The most important contact surfaces are also roughened considerably to provide a non-slip grip.

Machining:

The Hi-Grip can be machined with all conventional wood- and metalworking tools, e.g. files, rasps, chisels, flex and emery cloth. Conventional filling compounds and the extremely light specific filling compound from Hämmerli can be applied very well to produce a tight joint.

If the roughened contact surface is too rough for you, it can simply be ground at the relevant place with emery cloth (grain size 180).

When the grip has been suitably modified, you can also have a new grip made to measure by Hämmerli on request.

Cleaning:

The Hi-Grip can also be washed very easily (e.g. with hot soapy water).

Spare-parts

All spare-parts can be obtained from Hämmerli AG, CH-5600 Lenzburg (Switzerland). The most used spare-parts are also stocked by your Hämmerli national agent:

Important: The component and pistol number, in addition to the type of pistol, must be stated with every order for spare-parts.

You can of course send your Hämmerli pistol for inspection or repair at any time to our factory at CH-5600 Lenzburg (Switzerland).

We should naturally be very pleased if you also reported to us about the best results you have achieved with the Hämmerli pistol.

Subject to technical modification.

SP 20 RRS spare parts list

Pos.	Designation	Art. no.
80	Magazine compl. .22	1 316 000
80	Magazine compl. .32	1 306 000
130	Receiver	1 333 022
131	Recoil spring .22/.32	1 340 030
132	Recoil spring guide	1 330 090
133	Barrel .22 l.r.	1 343 012
133	Barrel .32 l.r.	1 343 011
135	Grub screw M3x10	1 401 780
136	Grub screw M4	1 333 450
137	Foresight 3.2/3.6/4.0	1 333 170
138	Buffer	1 333 060
139	Spring	1 333 070
140	Screw M4x12	1 333 121
142	Screw M4x50	1 333 100
143	Pin 3x18	1 330 040
144	Hi-Grip compl. Right L	1 334 522
147	Grub screw M2.5x6	1 304 071
149	Screw M5x25	1 334 320
150	Special pin	1 330 060
151	Magazin catch	1 330 051
152	Spring 4,4x7,1	1 304 260
155	Ramp .32	1 333 040
200	Trigger action compl.	1 301 001
202	Disc	1 411 290
220	Barrel holder RRS compl.	1 339 500
257	Pin 3h6x28 BN 858	1 335 100
300	Add. weight 50 g	1 339 280
301	Screw M4x10	1 339 560
Slide assembly		
40	Slide compl. .22 l.r.	1 342 002
40	Slide compl. .32 l.r.	1 332 000
41	Slide .22 l.r.	1 342 012
41	Slide .32 l.r.	1 332 011
42	Firing pin .22 l.r.	1 312 021
42	Firing pin .32 l.r.	1 302 020
43	Firing pin spring .22 l.r.	1 302 040
43	Firing pin spring .32 l.r.	1 302 050
44	Conex pin 3x10	1 302 070
44	Conex pin 1.8x10	1 302 090
45	Extractor .22 l.r.	1 312 030
45	Extractor .32 l.r.	1 302 030
46	Extractor .22 l.r.	1 312 050
46	Extractor .32 l.r.	1 312 050
47	Expansion pin 2x6	1 302 220
48	Conex pin	1 302 090
	Brake-ring .32	1 332 050
Barrel holder		
134	Barrel holder 90 g compl.	1 333 035
135	Grub screw M3x10	1 401 780
136	Screw M4	1 333 450
137	Foresight +2 mm 3,2/3,6/4,0	1 333 170
222	Pin d5 (h8)x30	1 339 520
223	Spring	1 053 020
224	Screw M4x10	1 339 560

Rear sight		
240	Rear sight compl.	1 335 002
241	Rear sight plate	1 412 010
242	Screw for depth of rear sight	1 412 120
243	Rearsight blade left	1 412 180
244	Rearsight blade right	1 412 190
245	Rear sight spindle	1 405 161
246	Adj. screw for windage	1 412 150
247	Spring	1 305 050
248	Spring	1 232 130
249	Steel ball	1 055 070
250	Spring	1 203 100
251	Steel ball	1 203 360
252	Rear sight mount	1 335 021
253	Camshaft	1 412 100
254	Cam	1 335 060
255	Disc	1 301 690
256	Spring	1 033 080
257	Pin 3h6x28 BN 858	1 335 100
258	Screw M3x8 BN 4851	1 412 050

Trigger		
200	Trigger action compl.	1 301 001
20	Square nut M2.5	1 301 240
21	Trigger tongue standard	1 301 580
22	Screw M 2,5x8	1 301 280

Standard accessories		
	Allen key SW 3x60	1 339 110
	Allen key SW 1,5x60	1 339 130
	Allen key SW 2	1 309 140
	Allen key SW 2,5	1 309 120
	Cleaning rod set .22	1 349 100
	Cleaning rod set .32	1 339 100
	Dry firing insert .22	1 520 601
	Screwdriver	1 206 140
	Magazin loader only pistol and system .32	1 309 220
	Carrying case small	1 339 400
	Carrying case to system	1 339 450

Special accessories		
21	Trigger tongue spezial	1 301 860
21	Trigger tongue anat. right	1 301 861
21	Trigger tongue anat. left	1 301 862
144	Hi-Grip compl. right S	1 334 502
144	Hi-Grip compl. right M	1 334 512
144	Hi-Grip compl. right XL	1 334 532
144	Hi-Grip compl. right XXL	1 334 542
144	Hi-Grip compl. left M	1 334 612
144	Hi-Grip compl. left L	1 334 622
144	Hi-Grip compl. left XL	1 334 632
144	Hi-Grip compl. right hand stepp L	1 334 702
	Magazine loader	1 309 220
	Foldable front sight	1 339 172
	Front weight 50 g compl.	1 339 280
	Add. weight 20 g	1 339 300
	Recoil spring set HP	1 349 040
	Carrying case	25 82023

Absender:
Sender:
Expéditeur:

Name:
Name:
Nom:

Adresse:
Address:
Adresse:

PLZ:
ZIP:
CP:

Wohnort:
City:
Domicile:

Staat:
Country:
Pays:

Hämmerli AG
Industrieplatz
CH-8212 Neuhausen
Switzerland

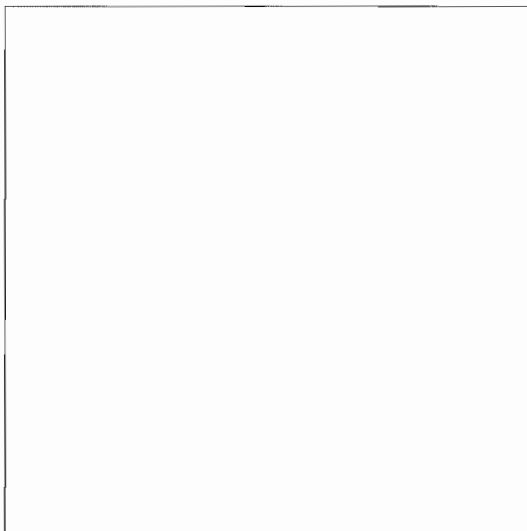


**Originalschussbild Ihrer Waffe
5 Schuss auf 25m**

**Ce groupement de 5 coups a été réalisé
à 25 m avec votre pistolet**

**Original grouping of your pistol
5 rounds at 25 meters**

Wa.-Nr. _____



Hämmerli AG
Industrieplatz • P.O. Box 1071
CH-8212 Neuhausen a/Rheinfall
Tel. ++41 52 674 78 78
Fax ++41 52 674 64 18

Internet: <http://www.haemmerli.ch>
E-Mail: info@haemmerli.ch