

TDv 1005/004-14

- Teil 1** **Beschreibung**
- Teil 2** **Bedienung und Pflege**
- Teil 3** **Truppeninstandsetzung und
Langzeitlagerung**
- Teil 4 (F)** **Feldinstandsetzung**

Maschinenpistole MP2 **Maschinenpistole MP2 A1**

September 1975

Diese TDv gilt für

Versorgungsartikelbezeichnung	Versorgungsnummer
MASCHINENPISTOLE, 9 MM X 19, mit Holzschafft, MP2 MZUB MP2 T MZUB	1005-12-130-1258 1005-12-339-8260
MASCHINENPISTOLE, 9 MM X 19, mit Holzschafft, MP2	1005-12-130-1257
MASCHINENPISTOLE, 9 MM X 19, mit Klappschaft, MP2 A1 MZUB MP2 A1 T MZUB	1005-12-127-6701 1005-12-339-8261
MASCHINENPISTOLE, 9 MM X 19, mit Klappschaft, MP2 A1	1005-12-127-6700

Die Herausgabe der Teile

- 1 – Beschreibung
- 2 – Bedienung und Pflege
- 3 – Truppeninstandsetzung und Langzeitlagerung
- 4 (F) – Feldinstandsetzung

für

Maschinenpistole MP2
Maschinenpistole MP2 A1

als TDv 1005/004-14

wird genehmigt¹⁾.

Mit Herausgabe dieser Vorschrift tritt die TDv 1005/004-14, Ausgabe Mai 1962, außer Kraft und ist zu vernichten.

In Vertretung

Hermann

Oberst i.G.

1) Ermächtigung nach Erlaß BMVg-InspH – Fü H V 3 – Az.60-01-00 vom 26.10.1971

Vorbemerkung

- 1** Einwandfreie Funktion und Lebensdauer der Waffe sowie Vermeidung vorzeitiger InstArbeiten können nur durch ordnungsgemäße Handhabung, Bedienung und Pflege unter Beachtung der in diesen Dienstvorschriften (TDv) enthaltenen Anweisung sichergestellt werden.
- 2** Die Zuordnung der InstArbeiten zu den entsprechenden Erhaltungsstufen ist aus dem Abschnitt 3.5.2, Übersicht der Materialerhaltungsstufen, ersichtlich.
- 3** Soweit keine besonderen Hinweise gegeben werden, erfolgt der Zusammenbau bzw. Einbau von Baugruppen und Teilen sinngemäß in umgekehrter Reihenfolge des Zerlegens.
- 4** Im Text enthaltene Hinweise auf Bildnummern und Ortszahlen sind in Klammern gesetzt. Zum Beispiel (48/2). Das bedeutet: Bild 48, Ortszahl 2.
- 5** Die Bezeichnungen "rechts", "links", "vorn", "hinten" beziehen sich stets auf die Waffe in Schußrichtung gesehen.
- 6** Durchgeführte Änderungen sind auf dem am Schluß der TDv befindlichen Änderungsblatt zu bestätigen.
- 7** Vorschläge für Änderungen und Ergänzungen sind dem Logistikkamt der Bundeswehr auf dem Dienstwege vorzulegen.

Vorschriftenübersicht

Für die Maschinenpistole MP2 und ihre Varianten gelten folgende Dienstvorschriften:

TDv 018	Bewerten von Waffenrohren
TDv 031	Unbrauchbarmachung von Wehrmaterial
TDv 1005/004-14 -50	Maschinenpistole MP2, Maschinenpistole MP2 A1
TDv 1005/041-80	Leichte Waffen, MG-Lafetten und Abschussgeräte
TDv 4933/022-12	Sonderwerkzeuge, Prüf- und Messgeräte für Leichte Waffen
TDv 4933/036-12	Anschießvorrichtung Handwaffen
ZDv 3/12	Schießen mit Handwaffen
ZDv 3/15	Die Pistolen P1, P7, P8 und die Maschinenpistolen MP2/MP2 A1, MP5K
ZDv 10/13	Besondere Vorkommnisse
ZDv 44/10	Schießsicherheit

Inhaltsverzeichnis

		Seite
Teil 1	Beschreibung	
1.1	ALLGEMEINE ANGABEN	
1.1.1	Bezeichnung des Gerätes	3
1.1.2	Verwendungszweck	3
1.1.3	Bildliche Darstellung	3
1.1.4	Kennzeichnungsstellen	6
1.2	GLIEDERUNG DES GERÄTES	7
1.3	TECHNISCHE DATEN	8
1.4	TECHNISCHE BESCHREIBUNG	
1.4.1	Aufbau	9
1.4.2	Rohr	9
1.4.3	Gehäuse	10
1.4.4	Gehäusedeckel mit Spannschieber	12
1.4.5	Verschuß mit Schließvorrichtung	13
1.4.6	Griffstück mit Abzugsvorrichtung	15
1.4.7	Schulterstütze	18
1.4.8	Stangenmagazin	20
1.4.9	Manöverpatronengerät	21
1.4.10	Wirkungsweise	21
1.4.10.1	Funktion der Abzugsvorrichtung	21
1.4.10.2	Funktion der Sicherungsvorrichtungen	24
1.4.10.3	Funktion der Vorlaufsicherung im Gehäusedeckel	28
1.5	ZUBEHÖR	29
1.6	GERÄTEPAPIERE	30
Teil 2	Bedienung und Pflege	
2.1	BEDIENUNGSANLEITUNG	
2.1.1	Prüfen bei Übernahme	33
2.1.2	Prüfen vor der Benutzung	33
2.1.2.1	Allgemeines	33
2.1.2.2	Rohr	33
2.1.2.3	Dioptrivisier	34
2.1.2.4	Deckelriegel	34

	Seite
2.1.2.5	Verschuß 34
2.1.2.6	Stell- und Sicherungsvorrichtung sowie Abzugsvorrichtung 34
2.1.2.7	Stangenmagazin 34
2.1.3	Grundsätze der Handhabung und Bedienung 35
2.1.3.1	Allgemeines 35
2.1.3.2	Vorbereiten zum Schießen 36
2.1.3.3	Laden 36
2.1.3.4	Schießen 38
2.1.3.5	Entladen 39
2.1.3.6	Schießen mit Manöverpatronengerät 39
2.1.3.7	Füllen und Entleeren des Stangenmagazines 40
2.1.3.8	Auf- und Zusammenklappen der klappbaren Schulterstütze 41
2.1.4	Bedienung und Handhabung unter besonderen klimatischen Bedingungen 45
2.2	PFLEGE
2.2.1	Allgemeines 46
2.2.1.1	Pflegemittel und -geräte 46
2.2.1.2	Beschreibung der Pflege- und Fristenarbeiten 46
2.2.2	Fristenplan für Schmier-, Pflege-, Wartungs- und Instandhaltungsarbeiten 48
2.2.3	Pflegestellenübersicht 50
2.2.4	Zerlegen, Reinigen und Zusammenbau der Maschinenpistole 51
2.2.4.1	Allgemeines 51
2.2.4.2	Zerlegen der Maschinenpistole 51
2.2.4.3	Zusammenbau der Maschinenpistole 54
2.2.4.4	Zerlegen und Zusammenbau des Stangenmagazines 55
2.3	STÖRUNGEN, URSACHE, BESEITIGUNG 55
2.4	SICHERHEITSBESTIMMUNGEN 58
2.5	PRÜFUNGEN IN DER MES 1 59
Teil 3	Truppeninstandsetzung und Langzeitlagerung
3.1	ALLGEMEINE ANGABEN
3.1.1	Sonderwerkzeuge, Meß- und Prüfgeräte bis MES 2 63
3.1.2	Werk- und Verbrauchsmaterial 64

3.2	TRUPPENINSTANDSETZUNG, FRISTEN- UND EINSTELLARBEITEN (MES 2)	
3.2.1	Allgemeines	65
3.2.2	Rohrverschleiß prüfen	65
3.2.3	Sperrstück wechseln	67
3.2.4	Korn verstellen bzw. wechseln	68
3.2.5	Riemenbügel wechseln	68
3.2.6	Dioptervisier wechseln	69
3.2.7	Visierblattfeder, Deckelriegel und Deckelriegelfeder wechseln	70
3.2.8	Teile der Vorlaufsicherung im Gehäusedeckel wechseln	70
3.2.9	Auszieher und Haltebolzen des Verschlusses wechseln	72
3.2.10	Griffschalen wechseln	72
3.2.11	Magazinhalter und Magazinhalterfeder wechseln	73
3.2.12	Klappbare Schulterstütze wechseln	74
3.2.13	Stangenmagazin, Einzelteile wechseln	74
3.3	ARBEITEN BEI VORÜBERGEHENDER STILLEGUNG BIS ZU 12 MONATEN	75
3.4	ARBEITEN BEI LANGZEITLAGERUNG (MINDESTENS 5 JAHRE) IM TRUPPENBEREICH	75
3.5	AUFLISTUNG DER MATERIALERHALTUNGSSTUFEN	
3.5.1	Allgemeines	76
3.5.2	Übersicht der Materialerhaltungsstufen	77
3.6	JUSTIEREN	
3.6.1	Anschließen	83
3.6.2	Justieren	83
Teil 4	Feldinstandsetzung	
4.1	SONDERWERKZEUGE BIS MES 3	91
4.2	FRISTENPLAN	91
4.3	STÖRUNGSSUCHE UND BESEITIGUNG	91

	Seite	
4.4	INSTANDSETZUNGSARBEITEN DER MES 3	
4.4.1	Griffstück zerlegen, Einzelteile wechseln	91
4.5	PRÜFUNGEN NACH INSTANDSETZUNG	94
4.6	JUSTIEREN	94
	Abkürzungsverzeichnis	95
	Vordruck "Änderungsvorschlag zur TDv" Änderungsnachweis	

Bildverzeichnis

	Seite
Bild 1	MP2, Ansicht von links 3
Bild 2	MP2, Ansicht von rechts 4
Bild 3	MP2 A1, Ansicht von links 4
Bild 4	MP2 A1, Ansicht von rechts 5
Bild 5	Kennzeichnungsstellen 6
Bild 6	Baugruppenübersicht 7
Bild 7	Schnittbild der MP2 9
Bild 8	Rohr mit vorderem Teil des Gehäuses 10
Bild 9	Gehäuse, Einzelteile 11
Bild 10	Gehäuse, Ansicht von unten 12
Bild 11	Gehäusedeckel mit Spannschieber 13
Bild 12	Verschuß mit Schließvorrichtung, Einzelteile 14
Bild 13	Verschuß, Ansicht von unten 15
Bild 14	Griffstück, Einzelteile 16
Bild 15	Griffstück, Ansicht von links oben 17
Bild 16	Holzschulterstütze, Einzelteile 18
Bild 17	Klappbare Schulterstütze, Einzelteile 19
Bild 18	Stangenmagazin 20
Bild 19	Manöverpatronengerät 21
Bild 20	Abzug bei Stellschieberstellung "E" 22
Bild 21	Abzug bei Stellschieberstellung "D" 23
Bild 22	Griffsicherung nicht eingedrückt (MP gesichert) 24
Bild 23	Griffsicherung eingedrückt (MP entsichert) 25
Bild 24	Vorlaufsicherung im Griffstück bei Stellschieberstellung "S" 26
Bild 25	Vorlaufsicherung im Griffstück bei Stellschieberstellung "E" oder "D" 27
Bild 26	Vorlaufsicherung im Gehäusedeckel 28
Bild 27	Zubehör 29
Bild 28	Grundhaltung der MP für Rechtshänder 35
Bild 29	Grundhaltung der MP für Linkshänder 36
Bild 30	Stangenmagazin einführen 37
Bild 31	Laden der MP 37
Bild 32	Stangenmagazin entnehmen 38
Bild 33	Füllen des Stangenmagazines 40
Bild 34	Entleeren des Stangenmagazines 41
Bild 35	Lösen der Verriegelung der Schulterstütze 42
Bild 36	Streckbewegung beim Aufklappen der Schulterstütze 42
Bild 37	Hintere Gelenkschiene zusammendrücken 43
Bild 38	Drückerknopf eindrücken 44
Bild 39	Gelenkschienen nach unten schwenken und an den Gehäuseboden anlegen 44
Bild 40	Von unten leicht gegen Schulterstützenkappe schlagen 45
Bild 41	Pflegestellenübersicht 50

	Seite
Bild 42	Deckelriegel zurückdrücken 51
Bild 43	Verschuß mit Schließvorrichtung herausheben 52
Bild 44	Rohrausbau 52
Bild 45	Holzschulterstütze abnehmen 53
Bild 46	Verschuß mit Schließvorrichtung einbauen 54
Bild 47	Lösen des Magazinbodens 55
Bild 48	Sonderwerkzeuge, Meß- und Prüfgeräte 63
Bild 49	Rohrverschleiß von der Mündung her prüfen 66
Bild 50	Rohrverschleiß vom Patronenlager her prüfen 66
Bild 51	Sperrstück wechseln 67
Bild 52	Korn wechseln 68
Bild 53	Dioptervisier wechseln 69
Bild 54	Visierblattfeder, Deckelriegel und Deckelriegelfeder wechseln 70
Bild 55	Teile der Vorlaufsicherung im Gehäusedeckel wechseln 71
Bild 56	Auszieher und Haltebolzen des Verschlusses wechseln 72
Bild 57	Griffschalen, Magazinhalter und Magazinhalterfeder wechseln 73
Bild 58	Klappbare Schulterstütze wechseln 74
Bild 59	Justierung nach der Höhe 84
Bild 60	Justierung nach der Seite (Seiteneinstellschablone von vorn aufgesetzt) 85
Bild 61	Justierung nach der Seite (Seiteneinstellschablone von hinten aufgesetzt) 86
Bild 62	Griffstück zerlegen, Einzelteile wechseln 92
Bild 63	Griffstück zerlegen, Einzelteile wechseln 93

Teil 1

Beschreibung

1 Beschreibung

1.1 Allgemeine Angaben

1.1.1 Bezeichnung des Gerätes

Maschinenpistole, 9 mm x 19, mit Holzschafft, MP2 oder
Maschinenpistole, 9 mm x 19, mit Klappschaft, MP2 A1

1.1.2 Verwendungszweck

Die MP ist eine Handwaffe, mit der wahlweise Einzelfeuer oder Feuerstöße abgegeben werden können.
Das Manöverpatronengerät gewährleistet die Waffenfunktion beim Verschießen von Manöverpatronen.

1.1.3 Bildliche Darstellung (Bild 1 bis 4)

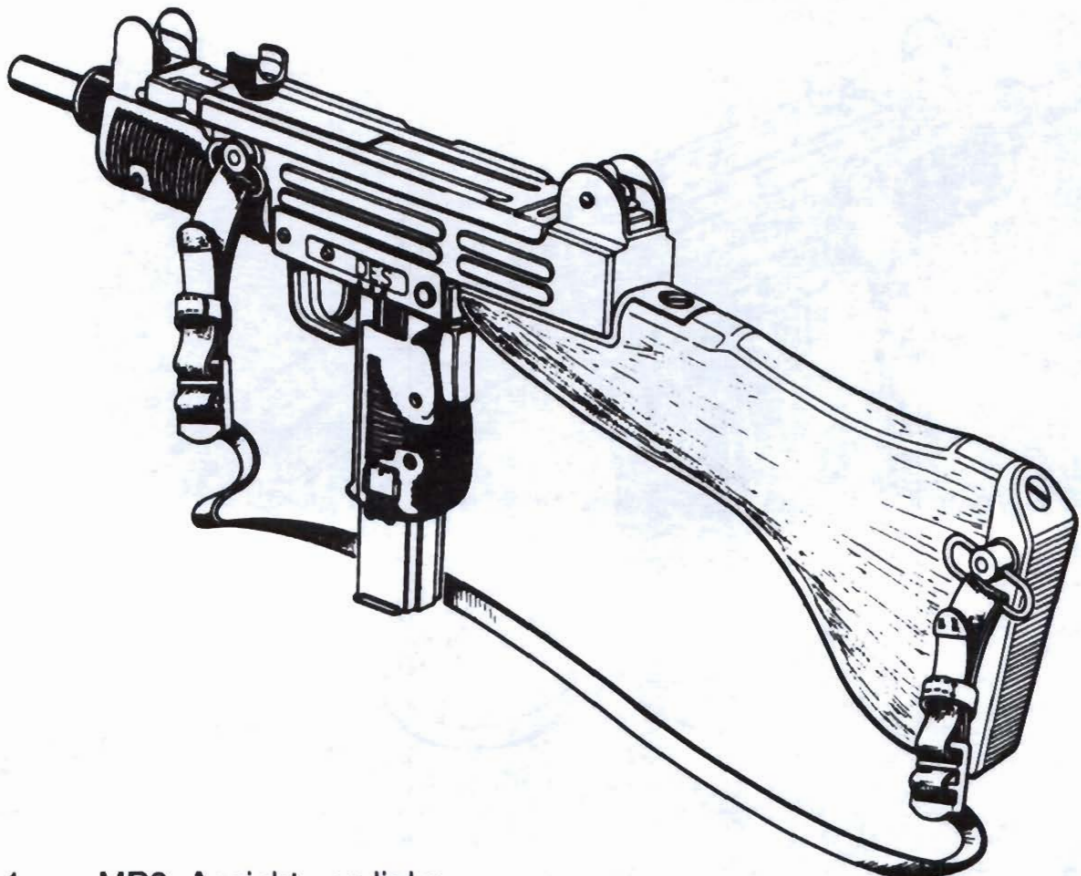


Bild 1 MP2, Ansicht von links

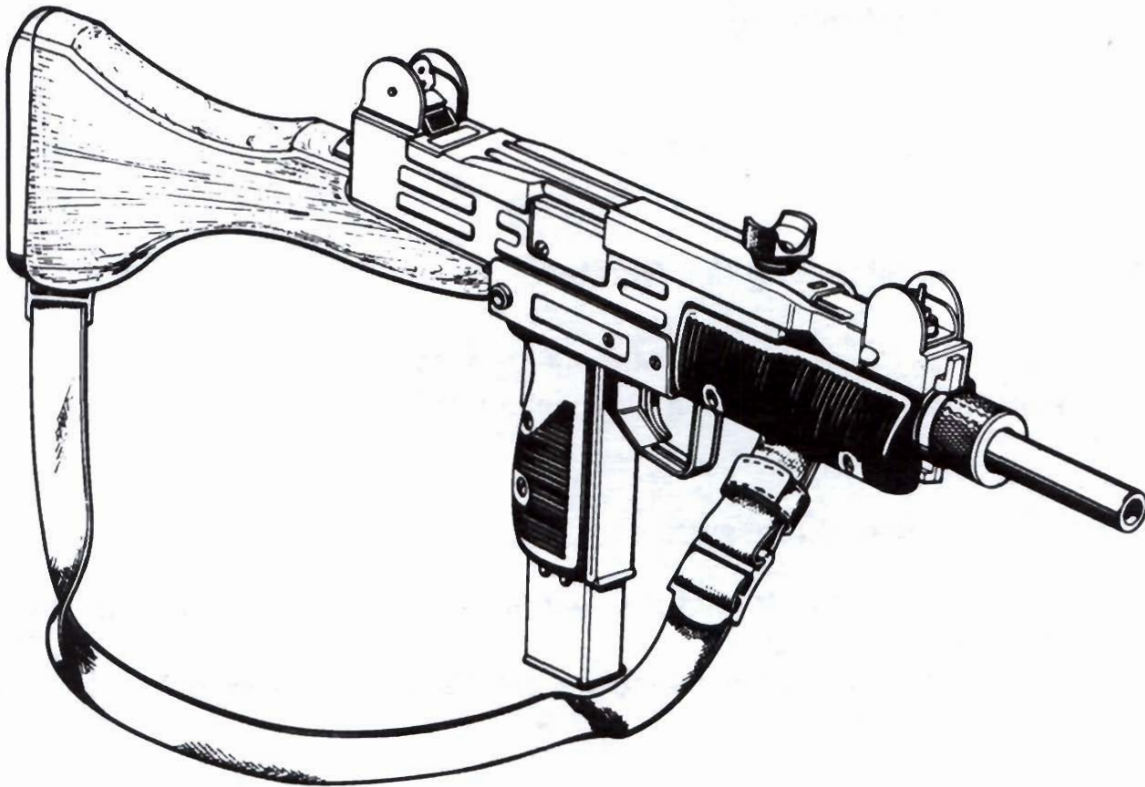


Bild 2 MP2, Ansicht von rechts

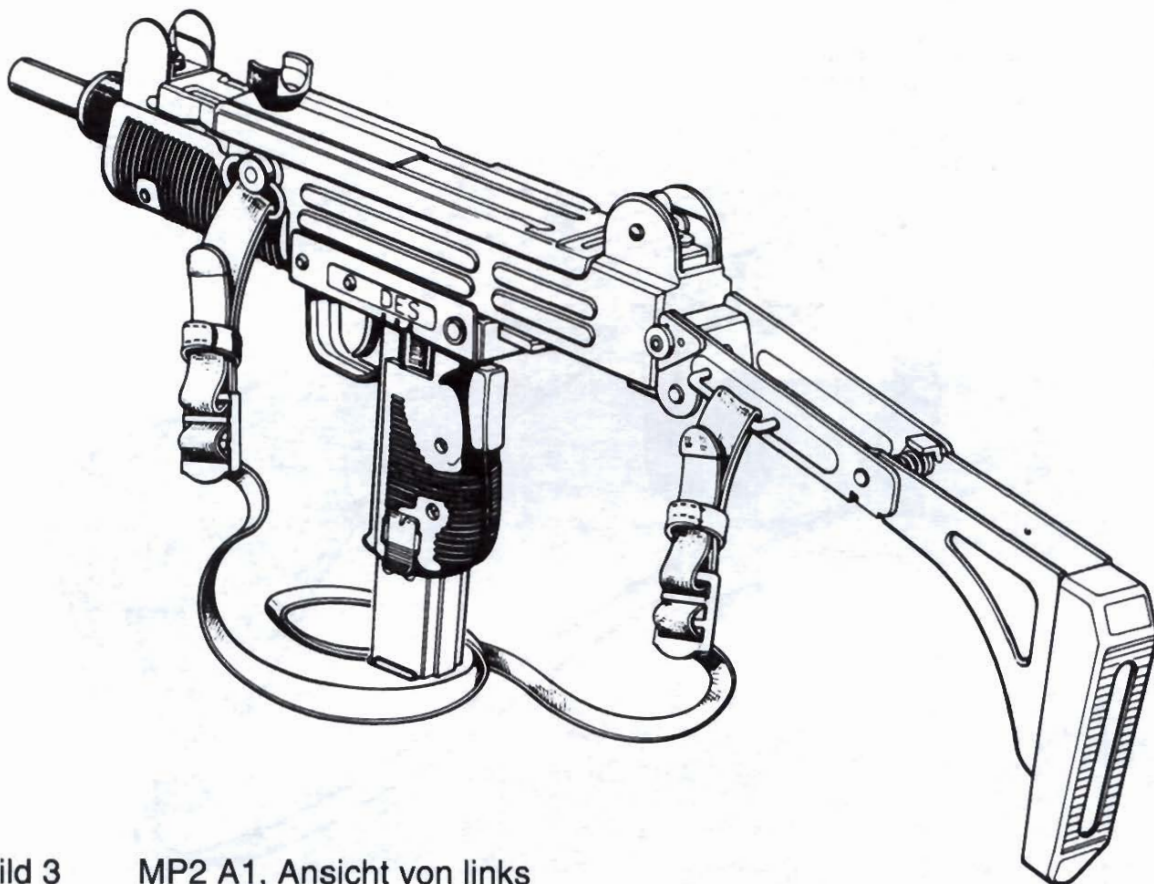


Bild 3 MP2 A1, Ansicht von links

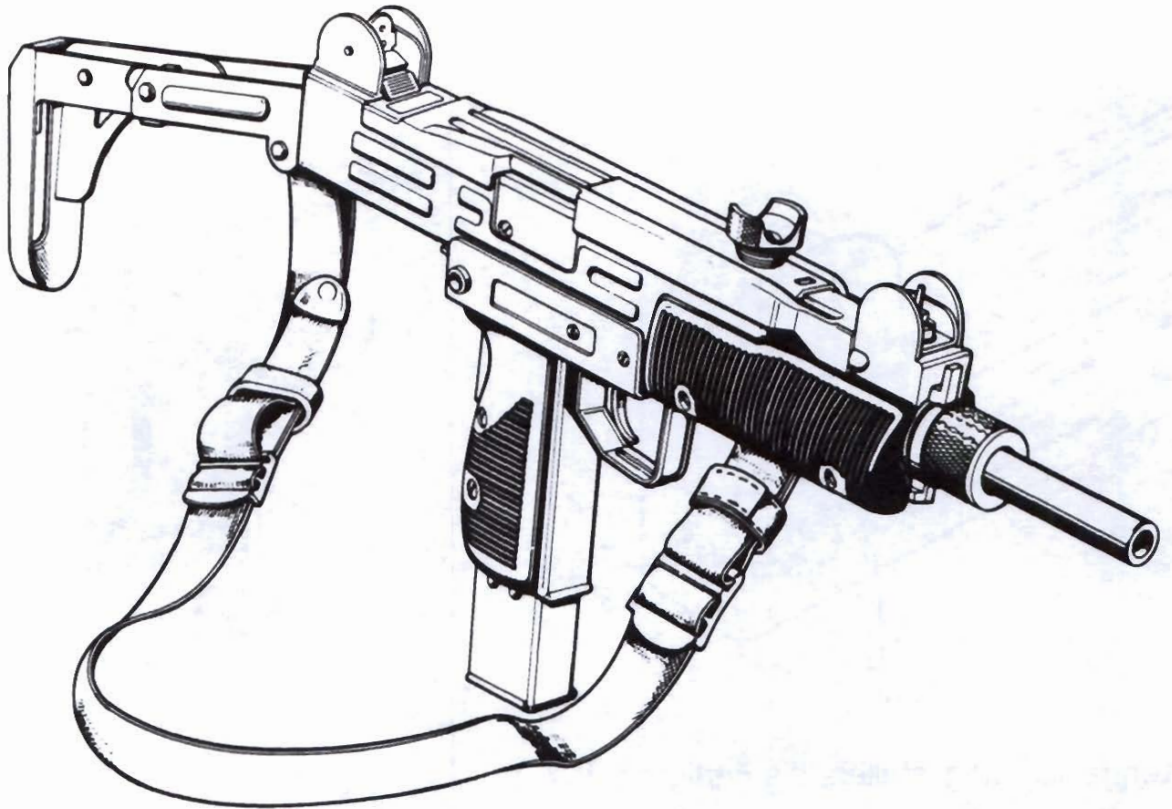
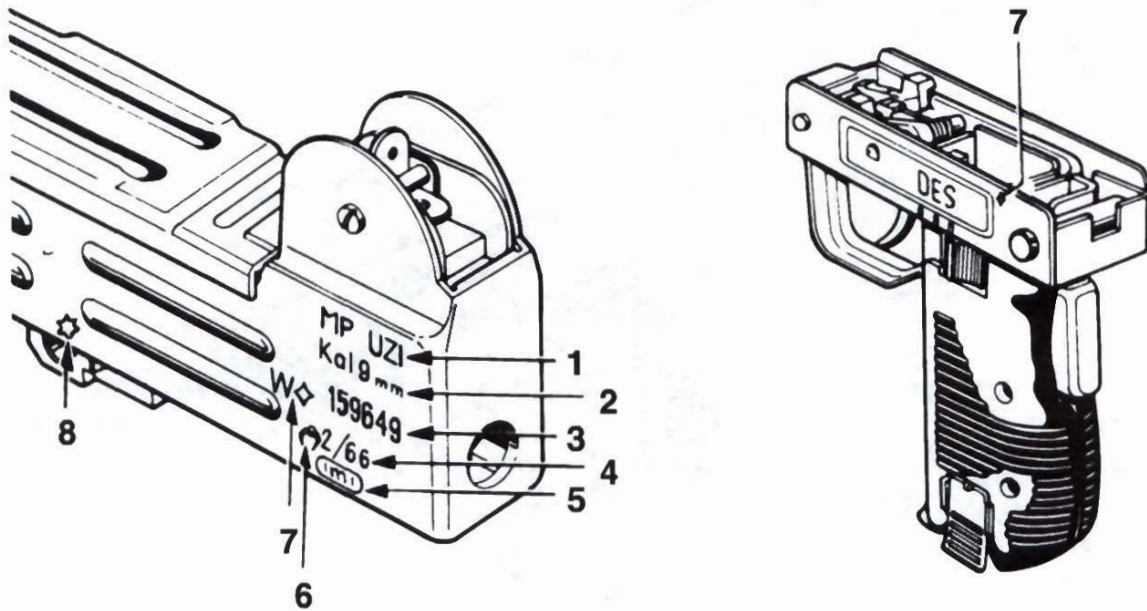
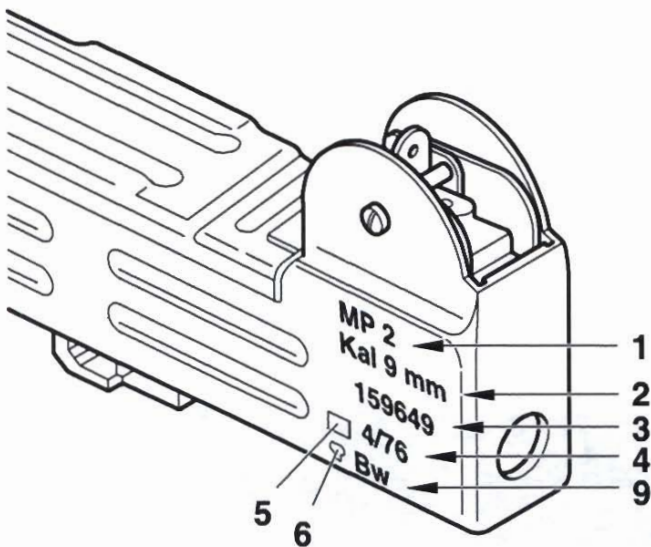


Bild 4 MP2 A1, Ansicht von rechts

1.1.4 Kennzeichnungsstellen (Bild 5)



Kennzeichnungsstellen (bis Fertigung 1975)



Kennzeichnungsstellen (ab Fertigung 1976)

Bild 5 Kennzeichnungsstellen

- | | |
|----------------------------------|---|
| 1 Benennung der MP | 6 Güteprüfstempel |
| 2 Kaliber | 7 Kennzeichen für Hauptinstandsetzung
bzw. Änderung an Wehrmaterial (W oder D) |
| 3 Fertigungsnummer | 8 Endabnahmestempel |
| 4 Monat und Jahr der Herstellung | 9 Bundeswehrkurzzeichen |
| 5 Firmenkurzzeichen | |

1.2 Gliederung des Gerätes (Bild 6)

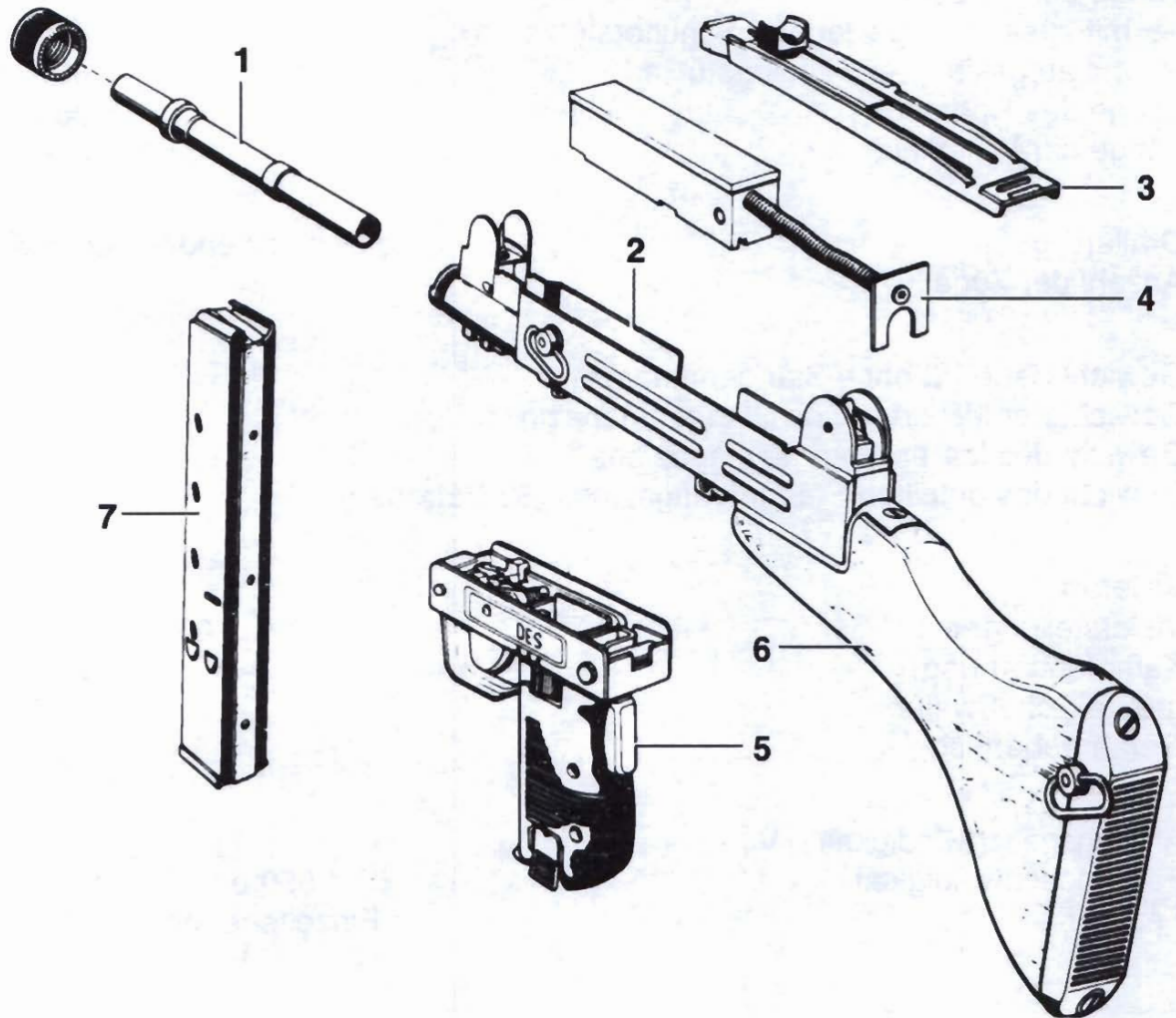


Bild 6 Baugruppenübersicht

- 1 Rohr mit Rohrhaltemutter
- 2 Gehäuse
- 3 Gehäusedeckel
- 4 Verschuß mit Schließvorrichtung

- 5 Griffstück mit Abzugsvorrichtung
- 6 Schulterstütze, Holzschaft (bzw. Klappschaft)
- 7 Stangenmagazin

1.3 Technische Daten

Kaliber	9 mm
Länge der MP2	640 mm
Länge der MP2 A1	
– mit zusammengeklappter Schulterstütze	470 mm
– mit aufgeklappter Schulterstütze	650 mm
Länge des Rohres	260 mm
Länge der Visierlinie	310 mm
Drallart	gleichbleibender Rechtsdrall
Anzahl der Züge	4
Gewicht der MP2 ohne Stangenmagazin	3,550 kg
Gewicht der MP2 A1 ohne Stangenmagazin	3,350 kg
Gewicht des leeren Stangenmagazines	0,200 kg
Gewicht des gefüllten Stangenmagazines (32 Patronen)	0,550 kg
Visierart	Dioptrivisier
Visierstellungen	100 m und 200 m
Kampffernung	bis 200 m
größte Schußweite	≈ 1838 m
Gefahrenbereich	2000 m
Anfangsgeschwindigkeit – V_0 –	≈ 395 m/s
Feuergeschwindigkeit	550 bis 600 Schuß/min
Feuerart	Einzelfeuer oder Feuerstoß

1.4 Technische Beschreibung

1.4.1 Aufbau (Bild 7)

Die MP ist ein automatischer und offener Rückstoßlader mit feststehendem Rohr und Masseverschluss.



Bild 7 Schnittbild der MP2

1.4.2 Rohr (Bild 8)

Das Rohrinne wird in das Patronenlager und den gezogenen Teil unterteilt. Das Patronenlager nimmt die Patrone auf; in ihm wird die Patrone gezündet. Im gezogenen Teil sind vier Züge eingearbeitet, die einen gleichbleibenden Rechtsdrall haben und dem Geschöß Richtung und Drall geben.

Das Rohr (8/2) lagert mit seinen zwei Rohrsitzen in der Rohrbuchse (8/5) des Gehäuses und wird durch die Rohrhaltemutter (8/1) festgehalten; dabei begrenzt der Rohrbund (8/3) die Stellung des Rohres nach hinten und vorn. Die Aussparung am Rohrbund gewährleistet die richtige Lage des Rohres in der Rohrbuchse.

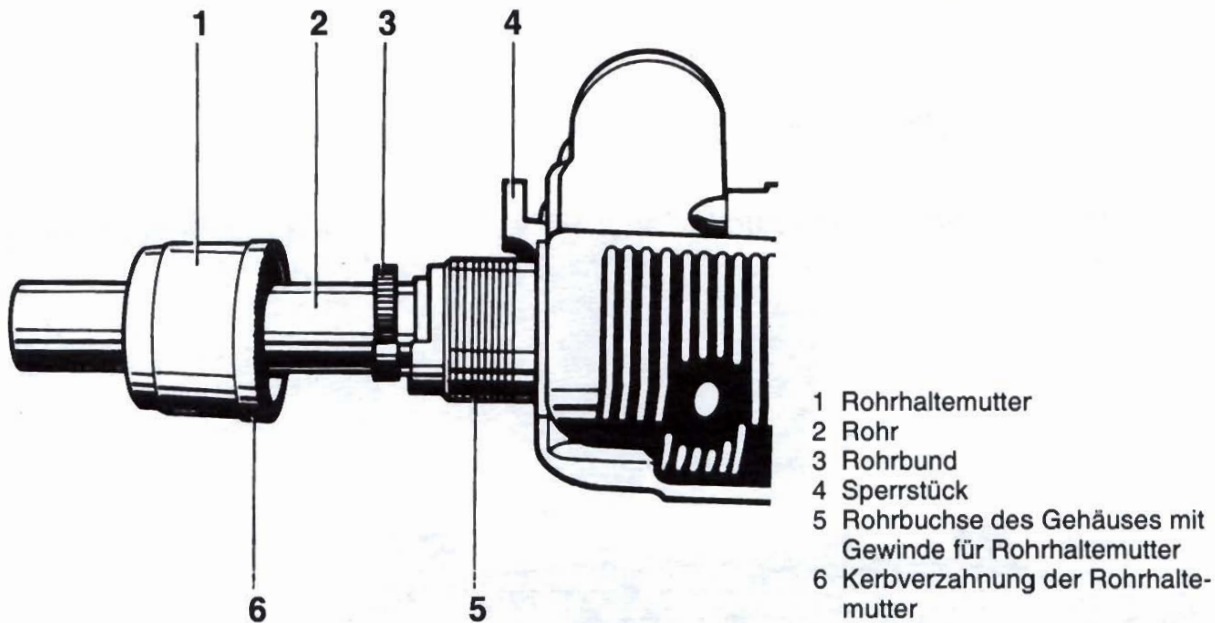


Bild 8 Rohr mit vorderem Teil des Gehäuses

1.4.3 Gehäuse (Bild 8, 9, 10, 14, 15)

Das kastenförmige Gehäuse verbindet die Baugruppen miteinander.

Im vorderen Teil des Gehäuses ist die Rohrbuchse mit dem Außengewinde (10/13) für die Rohrhaltemutter eingeschweißt. Das federnd gelagerte Sperrstück (8/4) greift in die Kerbverzahnung (8/6) der Rohrhaltemutter und verhindert deren Lösen.

Im Mittelteil dient das Gehäuse als Gleitlager für den Verschluss und im hinteren Teil als Gegenlager für die Schließvorrichtung (Bild 6).

Auf dem Gehäuse ist die Visiereinrichtung – mit dem Korn (9/3) vorn und dem klappbaren Dioptrivisier (9/9) hinten jeweils auf einem Halter – angebracht und seitlich durch den Kornschutz (10/2) bzw. den Visierschutz (10/5) geschützt.

Das Visier kann auf "100" oder "200" m geklappt werden. Unter der Visierblattfeder (9/10) ist der Deckelriegel (9/12) federnd gelagert.

Die Mitte der rechten Gehäusewand ist für den Auswurf der Patronenhülsen ausgeschnitten.

Vor dem hinteren Lagerbock (10/7) ist innen der Auswerfer (9/14) angenietet. Davor liegt der Durchbruch (10/9) mit eingepprägter Rampe für die Patronenzufuhr sowie für den Sperrhebel (15/8) des Griffstückes. Die beiden rechteckigen Durchbrüche (10/4) geben den Nasen des Fanghebels (15/3) den Weg nach oben in die Verschlussbahn frei.

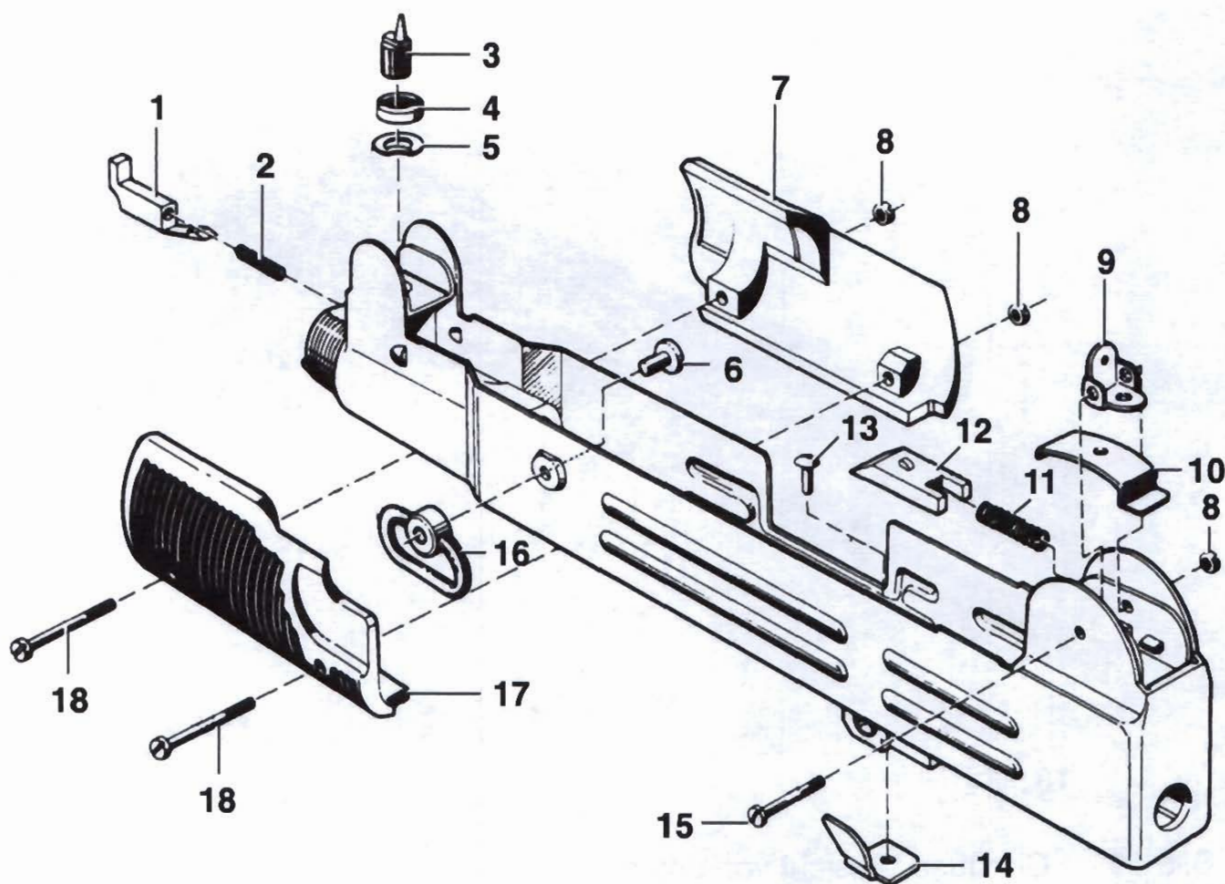


Bild 9 Gehäuse, Einzelteile

- | | |
|----------------------|-------------------------|
| 1 Sperrstück | 10 Visierblattfeder |
| 2 Sperrstückfeder | 11 Deckelriegelfeder |
| 3 Korn | 12 Deckelriegel |
| 4 Schlitzmutter | 13 halbrunder Niet |
| 5 Federscheibe | 14 Auswerfer |
| 6 Haltestift | 15 Zylinderkopfschraube |
| 7 rechter Handschutz | 16 Riemenbügel |
| 8 Schlitzmutter | 17 linker Handschutz |
| 9 Dioptervisier | 18 Zylinderkopfschraube |

In die Ausprägung (10/10) wird die Haltelasche des Griffstückes eingeschoben. Die Querbohrung im hinteren Lagerbock nimmt den Haltebolzen (14/13) auf, der das Griffstück mit dem Gehäuse verbindet.

Am vorderen (Bajonetthalter) und mittleren Lagerbock (10/12, 11) ist der zweiteilige Handschutz (9/7, 17) angeschraubt, der die Handhabung der MP bei warmgeschossenem Rohr verbessert. An der linken Gehäusesseite ist der drehbar gelagerte Riemenbügel (9/16) angebracht.

Die Bohrung in der hinteren Gehäusewand sowie der hintere rechteckige Durchbruch (10/6) am Gehäuseboden nehmen den Holz- bzw. Klappschaft auf.

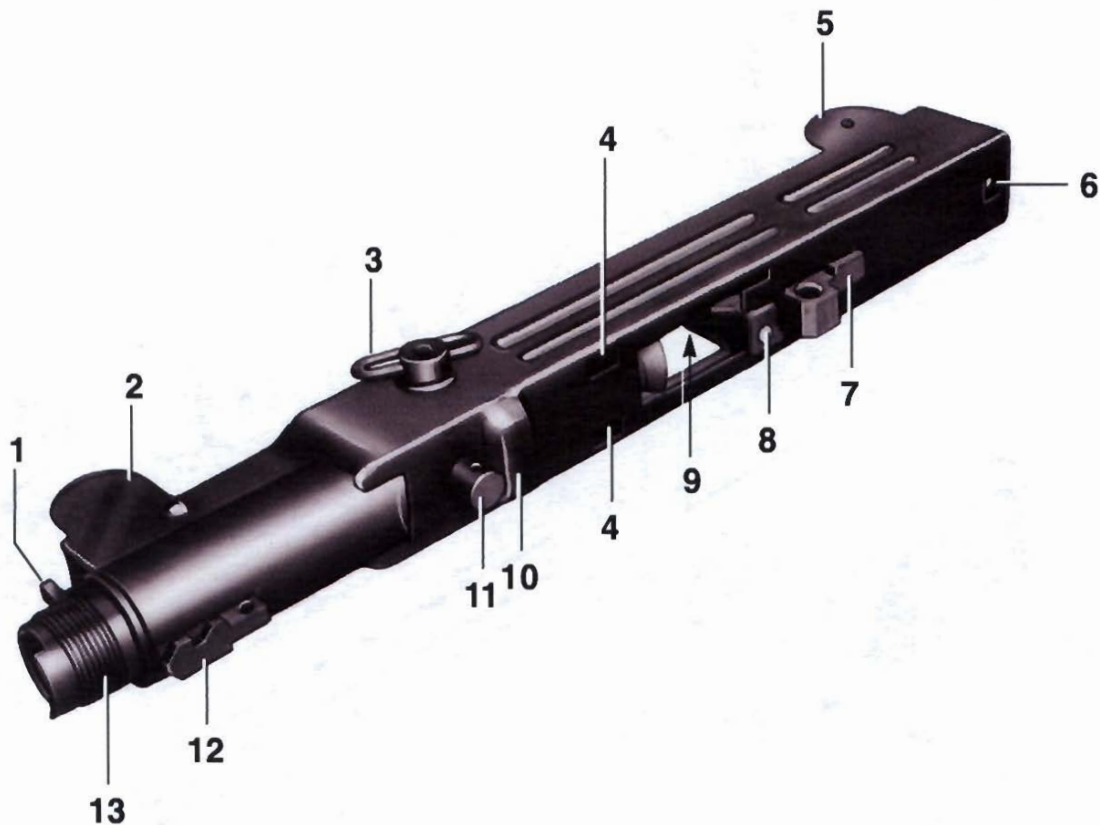


Bild 10 Gehäuse, Ansicht von unten

- | | |
|----------------------------------|---|
| 1 Sperrstück | 9 Durchbruch für Patronenzufuhr und Sperrhebel |
| 2 Kornschutz (Korn verdeckt) | 10 Ausprägung für die Halte-lasche des Griffstückes |
| 3 Riemenbügel | 11 mittlerer Lagerbock |
| 4 Durchbruch für Fanghebel | 12 vorderer Lagerbock |
| 5 Visierschutz (Visier verdeckt) | 13 Gewinde der Rohrbuchse für Rohrhaltemutter |
| 6 Durchbruch für Schulterstütze | |
| 7 hinterer Lagerbock | |
| 8 Niet für Auswerfer | |

1.4.4 Gehäusedeckel mit Spannschieber (Bild 11)

Der Gehäusedeckel schließt das Gehäuse nach oben ab und schützt den Verschluss sowie das Innere des Gehäuses vor Verschmutzung. Er wird vorn unter den Kornhalter geschoben und hinten vom Deckelriegel gehalten.

Der im Gehäusedeckel (11/5) geführte Spannschieber (11/6) mit Spannschieberknopf (11/2) dient zum Spannen des Verschlusses. Dabei sperrt das im Spannschieber eingebaute Deckelsperrstück (11/7) mit Sperrstückfeder (11/8) den Verschluss gegen ungewollten Vorlauf beim Abgleiten vom Spannschieberknopf.

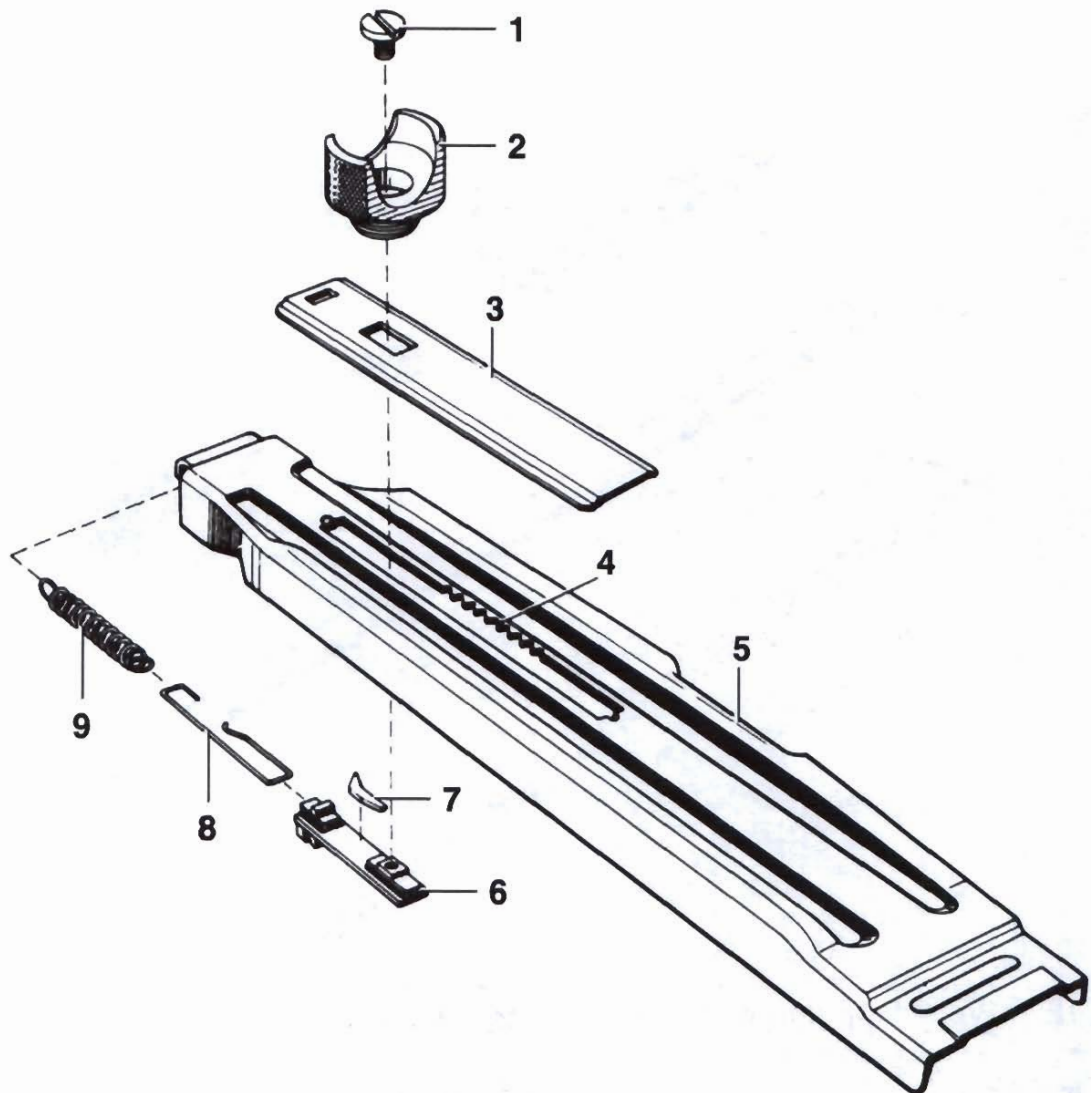


Bild 11 Gehäusedeckel mit Spannschieber

- | | |
|------------------------|----------------------|
| 1 Zylinderkopfschraube | 6 Spannschieber |
| 2 Spannschieberknopf | 7 Deckelsperrstück |
| 3 Spannschieberdeckel | 8 Sperrstückfeder |
| 4 Verzahnung | 9 Spannschieberfeder |
| 5 Gehäusedeckel | |

1.4.5 Verschuß mit Schließvorrichtung (Bild 12, 13)

Der Verschuß gleitet im Gehäuse, führt die Patrone in das Patronenlager ein, schließt als Masseverschuß das Rohr nach hinten ab, zündet mit dem feststehenden Schlagbolzen die Patrone, zieht mit dem Auszieher die Hülse aus dem Patronenlager und stößt sie – bei ihrem Auftreffen auf den Auswerfer – durch den Hülsenauswurf aus.

Die Schließvorrichtung nimmt mit dem Verschuß den Rückstoß auf und bringt den Verschuß wieder nach vorn.

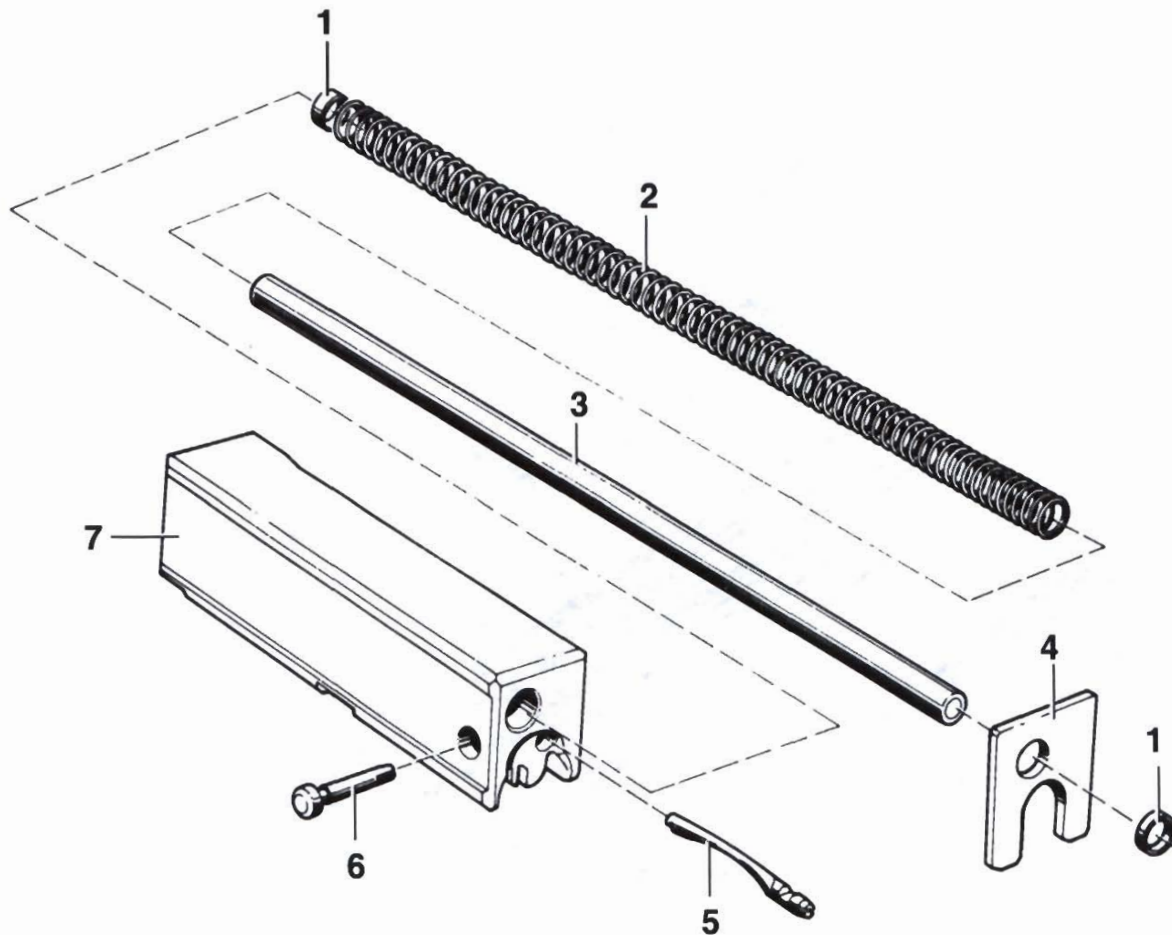


Bild 12 Verschuß mit Schließvorrichtung, Einzelteile

- | | |
|----------------|---------------|
| 1 Ringscheibe | 5 Auszieher |
| 2 Schließfeder | 6 Haltebolzen |
| 3 Federstange | 7 Verschuß |
| 4 Pufferplatte | |

Der Schlagbolzen (13/1) ist fest in den Verschuß eingearbeitet und ragt mit seiner Spitze aus dessen Stirnfläche heraus. Der Auszieher (12/5) lagert in einer Längsbohrung und wird durch einen Haltebolzen (12/6) gehalten. An der Unterseite des Verschlusses ist eine Nut (13/3) für den Auswerfer.

Die beidseitigen vorderen Ausfräsungen (13/7) in den Führungsleisten dienen als Fanghebelrasten, die hinteren (13/4) als Sicherungsrasten.

In die Fanghebelrasten greifen die Nasen des Fanghebels (Bild 15) bei gespanntem Verschuß ein, in die Sicherungsrasten dagegen bei entspanntem Zustand; sie blockieren dann den Verschuß.

Die linke Sicherungsraste ist – bei gesicherter MP – außerdem das Gegenlager für die Nase des Sperrhebels (Bild 24). Der Verschuß ist längs durchbohrt und nimmt die Federstange (12/3) und die Schließfeder (12/2) auf. Die Schließfeder stützt sich dabei am vorderen Ende der Bohrung an einem Bund ab.

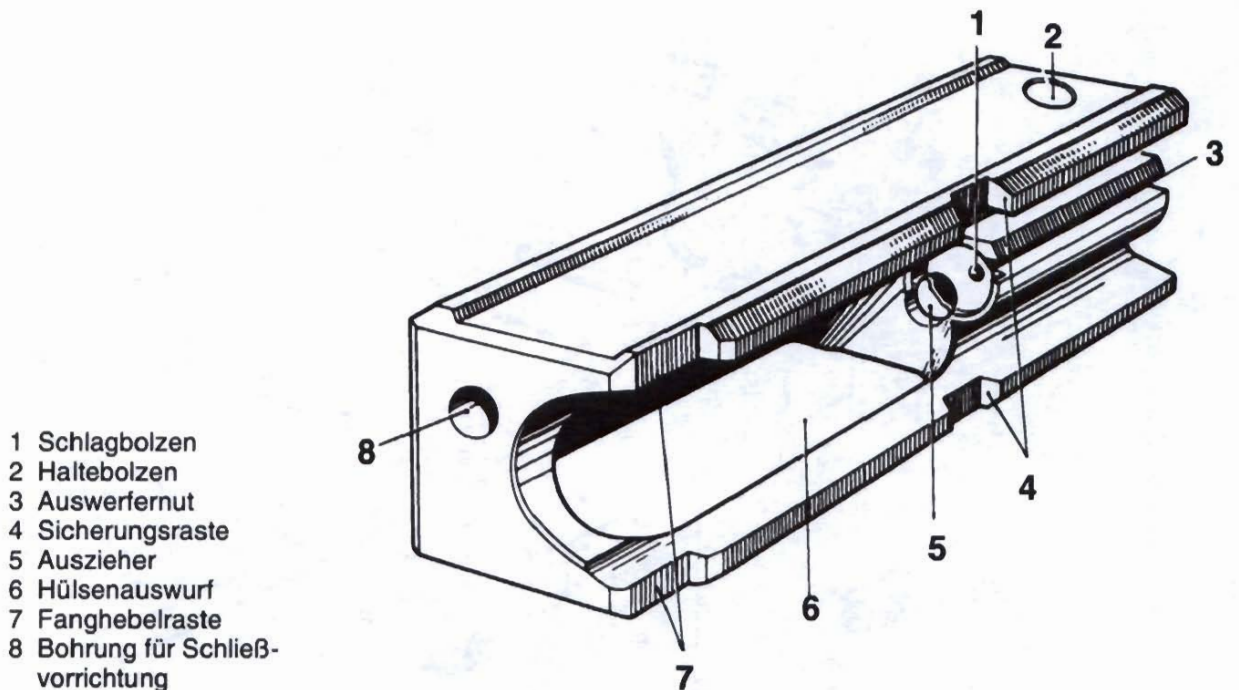


Bild 13 Verschluß, Ansicht von unten

1.4.6 Griffstück mit Abzugsvorrichtung (Bild 14, 15)

Das Griffstück dient zur Handhabung der MP. Es nimmt die Abzugsvorrichtung, die Sicherungs- und Stellvorrichtung, die Griffsicherung, die Vorlaufsicherung im Griffstück, den Magazinhalter und das Magazin auf.

Das Griffstück (14/12) wird durch einen Haltebolzen (14/13) am hinteren Lagerbock des Gehäuses befestigt.

Der Abzug (15/4) ist drehbar auf dem Abzugsbolzen (15/6) gelagert und wird durch die Abzugsfeder (15/5) in seine Ruhestellung gedrückt. Der um den Fanghebelbolzen (15/1) drehbare Fanghebel (15/3) wird durch die Fanghebelfeder (15/2) in der Verschlußbahn gehalten. Der Abzug steht über den Abzugshebel (15/16) mit dem Fanghebel in Verbindung.

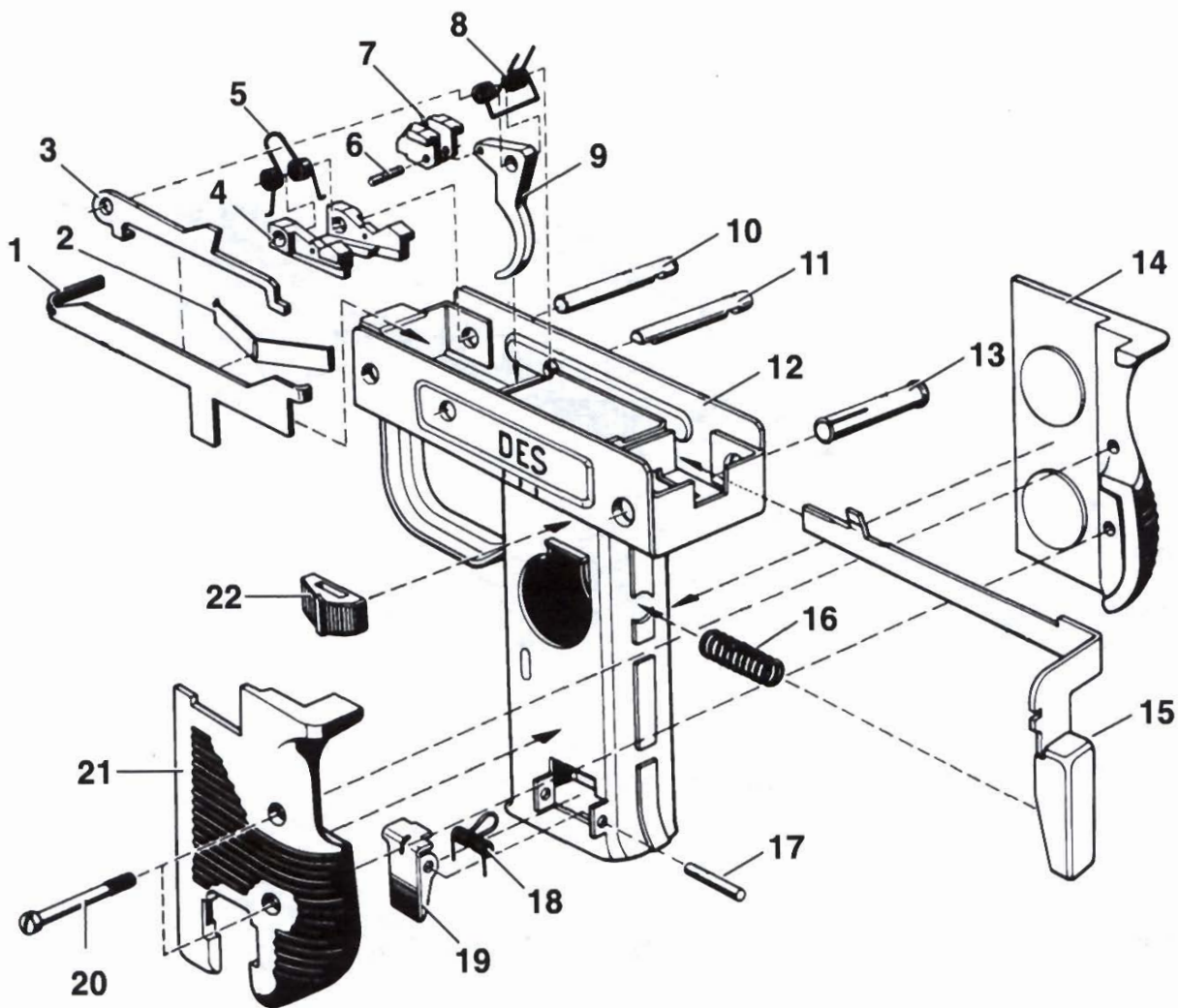


Bild 14 Griffstück, Einzelteile

- | | |
|--------------------------|-------------------------|
| 1 Abzugshebel-Sperrstück | 12 Griffstück |
| 2 Sperrstück-Blattfeder | 13 Haltebolzen |
| 3 Sperrhebel | 14 rechte Griffschale |
| 4 Fanghebel | 15 Griffsicherung |
| 5 Fanghebelfeder | 16 Sicherungsfeder |
| 6 Abzugshebelstift | 17 Magazinhalterstift |
| 7 Abzugshebel | 18 Magazinhalterfeder |
| 8 Abzugsfeder | 19 Magazinhalter |
| 9 Abzug | 20 Zylinderkopfschraube |
| 10 Fanghebelbolzen | 21 linke Griffschale |
| 11 Abzugsbolzen | 22 Stellschieber |

Die Griffsicherung (15/9) sichert gegen unbeabsichtigtes Zurückziehen des Abzuges und selbsttätiges Zurückgleiten des Verschlusses. In Ruhestellung wird sie durch die Sicherungsfeder (15/10) ständig nach hinten gedrückt.

Mit dem Stellschieber (15/12) an der linken Seite wird die MP gesichert und auf Einzel- oder Dauerfeuer (Feuerstöße) gestellt. Dabei zeigt die Nase auf "S" = Sicher (weiß ausgelegt), "E" = Einzelfeuer oder "D" = Dauerfeuer (beide rot ausgelegt). Die Sperrstück-Blattfeder (14/2) hält den Stellschieber in der gewählten Stellung. An der linken unteren Seite hält der Magazinhalter (15/11) das von unten in den Magazinschacht (15/7) eingeführte Stangenmagazin. Bei Eindrücken des Magazinhalters kann das Stangenmagazin aus dem Griffstück herausgezogen werden.

Vorn am Griffstück ist zum Schutz des Abzuges (15/4) der Abzugsbügel (15/13) angebracht, der oben zu einer Haltetasche abgewinkelt ist.

Links und rechts sind an das Griffstück die Griffschalen (14/14, 21) angeschraubt.

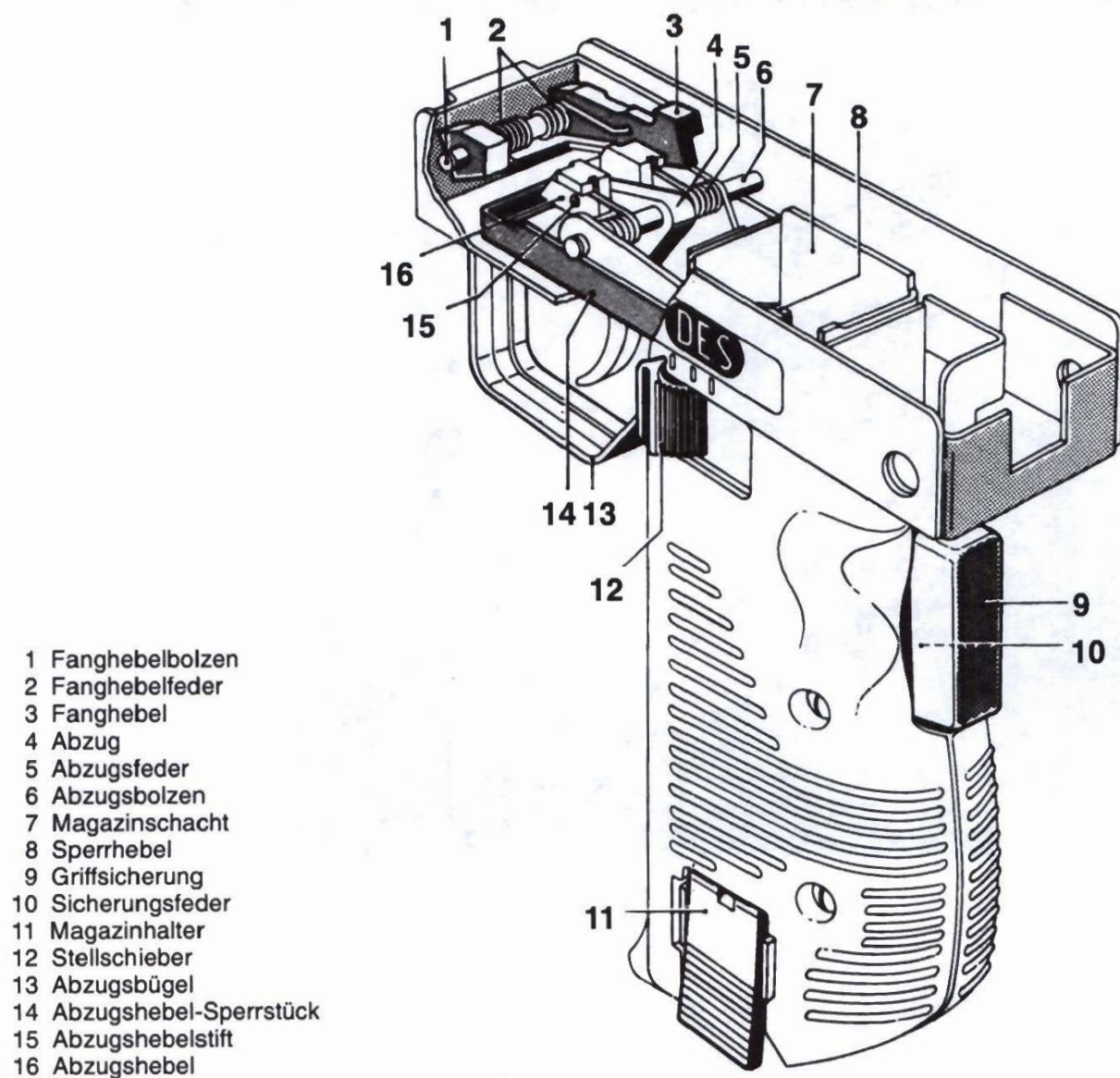


Bild 15 Griffstück, Ansicht von links oben

1.4.7 Schulterstütze (Bild 16, 17)

Mit der Schulterstütze wird die MP an der Schulter oder Hüfte in Anschlag gebracht.

Die MP2 hat eine feste Holzschulterstütze und die MP2 A1 eine klappbare Schulterstütze.

Die klappbare Schulterstütze bietet Vorteile beim Schießen aus Fahrzeugen und aus beengter Stellung.

(1) Holzschulterstütze (Bild 16)

Die Schulterstütze wird auf das Gehäuse aufgeschoben und verriegelt.

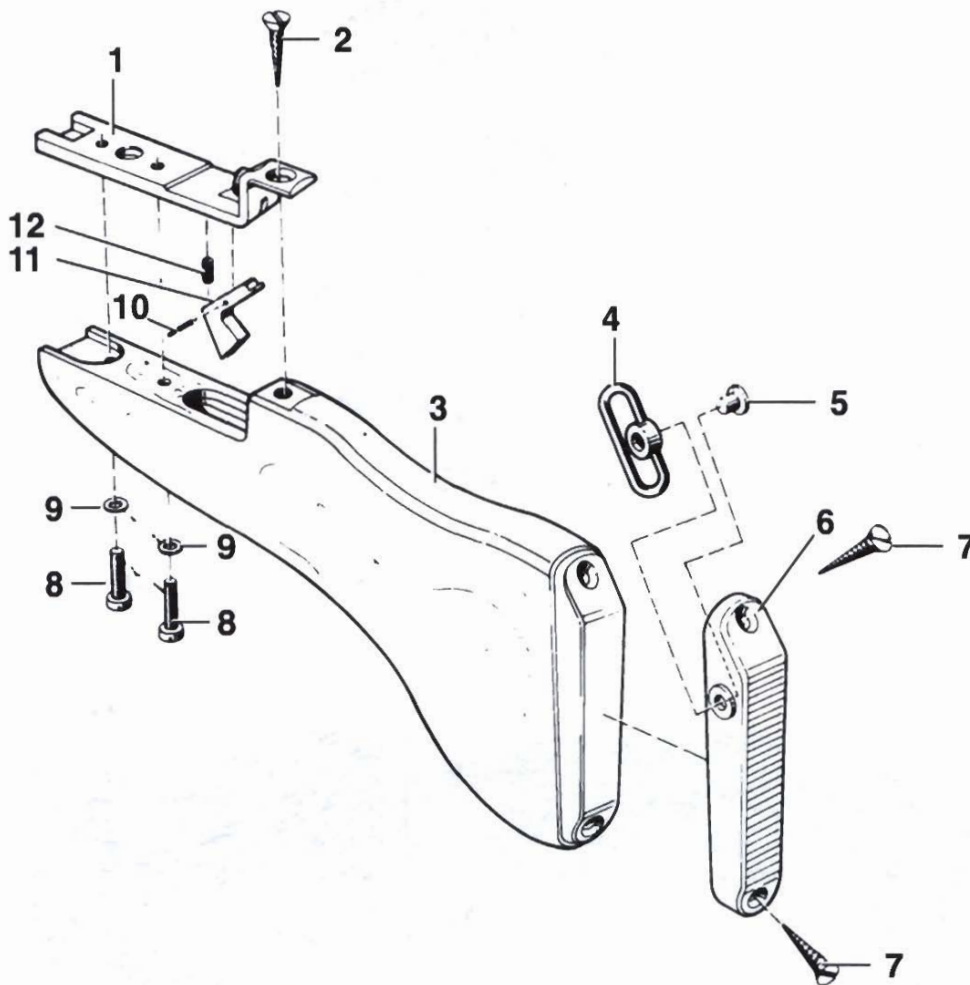


Bild 16 Holzschulterstütze, Einzelteile

- | | | | |
|---|-------------------------------|----|-----------------------|
| 1 | Schulterstützen-Anschlußstück | 7 | Senkkopfschraube |
| 2 | Senkkopfschraube | 8 | Zylinderkopfschraube |
| 3 | Schulterstütze | 9 | Unterlegscheibe |
| 4 | Riemenbügel | 10 | Zylinderstift |
| 5 | Haltestift | 11 | Schulterstützenhalter |
| 6 | Schulterstützenkappe | 12 | Schraubendruckfeder |

Am vorderen Teil der Schulterstütze (16/3) ist das Anschlußstück (16/1) angeschraubt, das in den hinteren Lagerbock des Gehäuses und mit seinem Zapfen in die Bohrung der hinteren Gehäusewand eingreift. Der federnd gelagerte Schulterstützenhalter (16/11) rastet im verriegelten Zustand in den Gehäuseboden ein und sichert die Schulterstütze gegen ungewolltes Abnehmen. Zum Schutz vor Beschädigungen ist am Schaftende die Schulterstützenkappe (16/6) aufgeschraubt; an ihr ist der Riemenbügel (16/4) angenietet.

(2) Klappbare Schulterstütze (Bild 17)

Die klappbare Schulterstütze ist mit dem Gehäuse verschraubt und läßt sich mit einem Innensechskantschlüssel 5 mm abschrauben.

Die vordere und hintere Gelenkschiene (17/3, 6) sowie das Anschlußstück (17/9) sind mit den Nietstiften (17/5, 10) klappbar verbunden. Über das Anschlußstück ist die klappbare Schulterstütze mit der Verbindungsschraube (17/7) und der Verbindungsschraubenmutter (17/13) am Gehäuse befestigt.

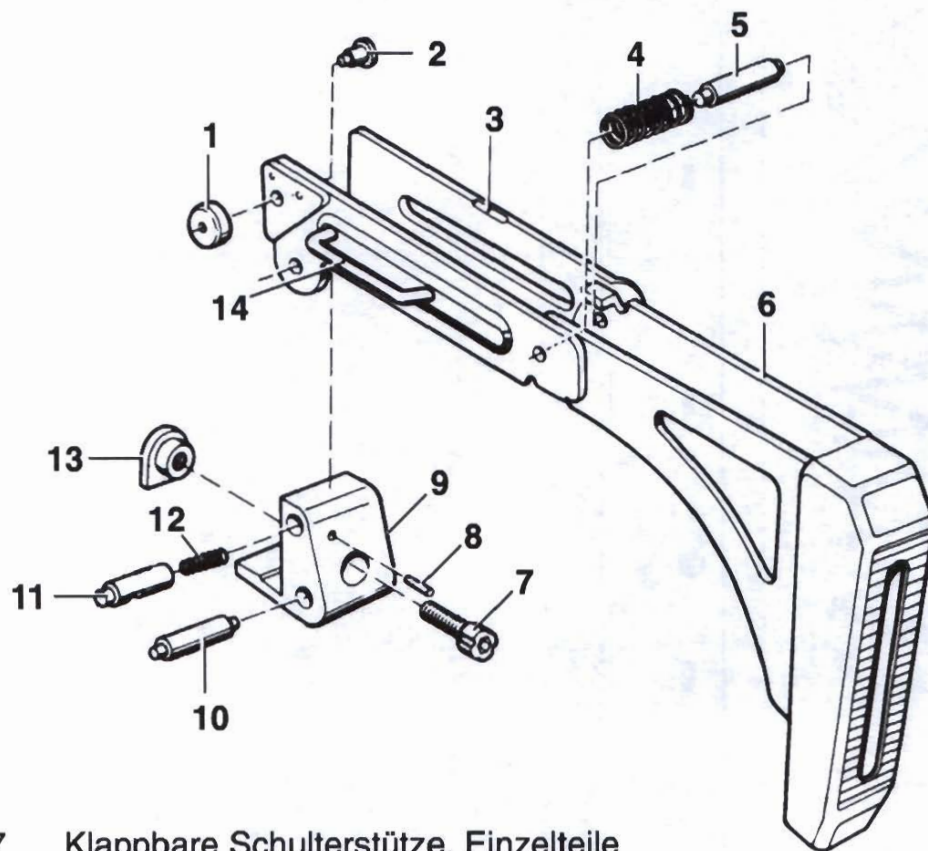


Bild 17 Klappbare Schulterstütze, Einzelteile

- | | |
|-------------------------------|-------------------------------|
| 1 Drückerknopf | 8 Sicherungsstift |
| 2 Drücker | 9 Anschlußstück |
| 3 vordere Gelenkschiene | 10 Nietstift |
| 4 Schraubendruckfeder | 11 Federbolzen |
| 5 Nietstift, Verbindungsstück | 12 Federbolzenfeder |
| 6 hintere Gelenkschiene | 13 Verbindungsschraubenmutter |
| 7 Verbindungsschraube | 14 Riemenbügel |

Die als Rasten ausgebildeten hinteren Enden der vorderen Gelenkschiene sowie der unter Federdruck stehende Federbolzen (17/11) im Anschlußstück verriegeln die klappbare Schulterstütze im ausgeklappten Zustand.

Beim Zusammenklappen wird die hintere Gelenkschiene durch Zusammendrücken und die vordere Gelenkschiene durch Eindrücken des Drückerknopfes (17/1) entriegelt. Im angeklappten Zustand rastet das vordere Ende der hinteren Gelenkschiene am hinteren Lagerbock und die an der rechten Seite befindliche Sicke in die Aufnahme der vorderen Gelenkschiene ein. An der linken Seite der vorderen Gelenkschiene ist der Riemenbügel (17/14) angeschweißt.

1.4.8 Stangenmagazin (Bild 18)

Das Stangenmagazin nimmt die Patronen auf. Die zur MP gehörenden Stangenmagazine fassen jeweils bis zu 32 Patronen.

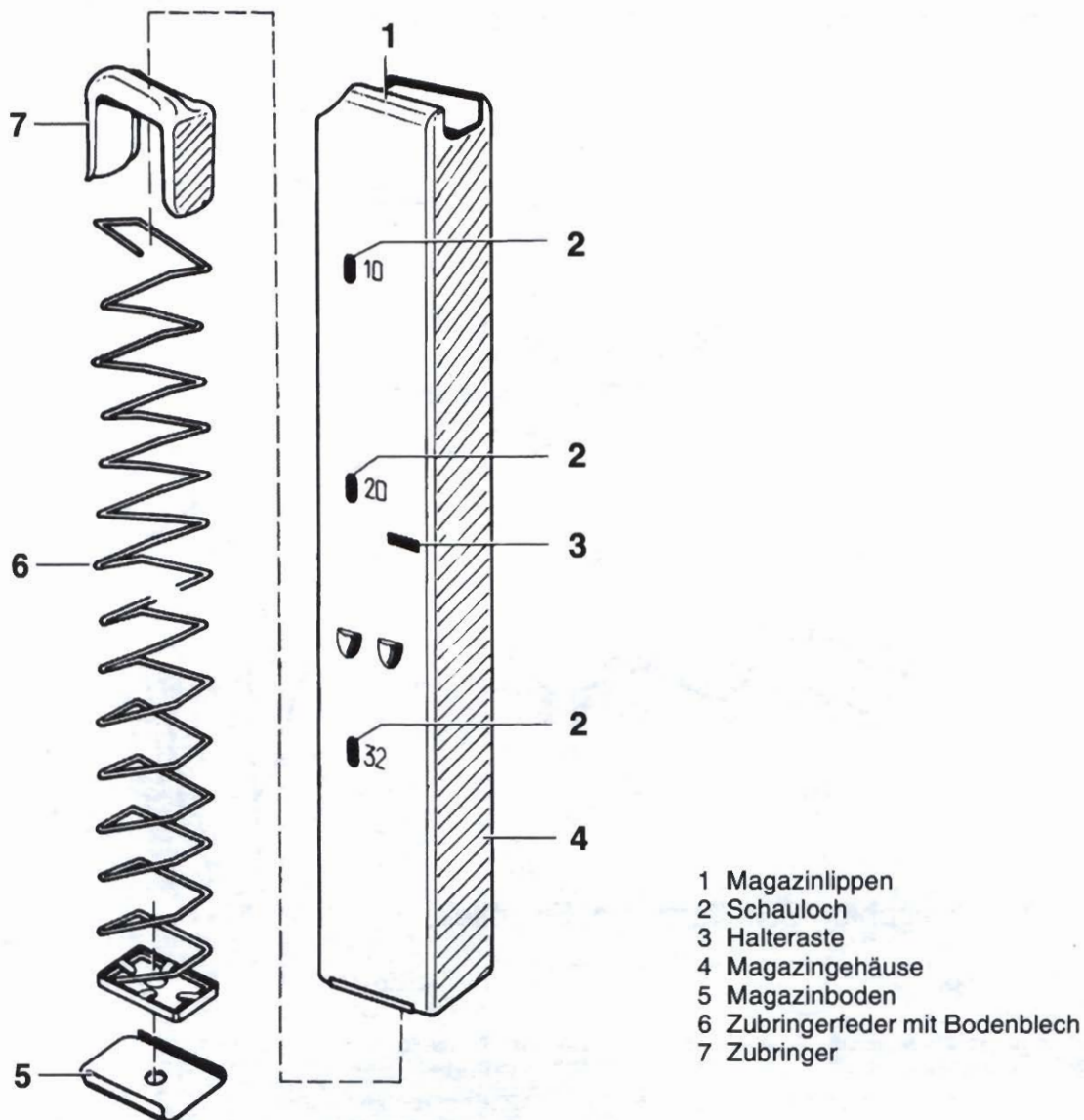


Bild 18 Stangenmagazin

Der unten auf das Magazingehäuse (18/4) aufgeschobene Magazinboden (18/5) wird durch einen Zapfen am Bodenblech der Zubringerfeder (18/6) festgelegt. Am oberen Rand des Magazingehäuses halten die nach innen gebogenen Magazinlippen (18/1) die jeweils oberste Patrone, die vom gefederten Zubringer (18/7) angedrückt und dann vom vorschnellenden Verschuß in das Patronenlager zugeführt wird. An der linken Seite des Stangenmagazines ist durch Schaulöcher (18/2) sichtbar, wieviele Patronen sich etwa im Magazin befinden.

1.4.9 Manöverpatronengerät (Bild 8, 19)

Das Manöverpatronengerät ist ein Übungsgerät und wird zum Verschießen von Manöverpatronen verwendet.

Es wird anstelle der Rohrhaltemutter (8/1) auf die Rohrbuchse (8/5) aufgeschraubt und vom Sperrstück (8/4) gesichert.

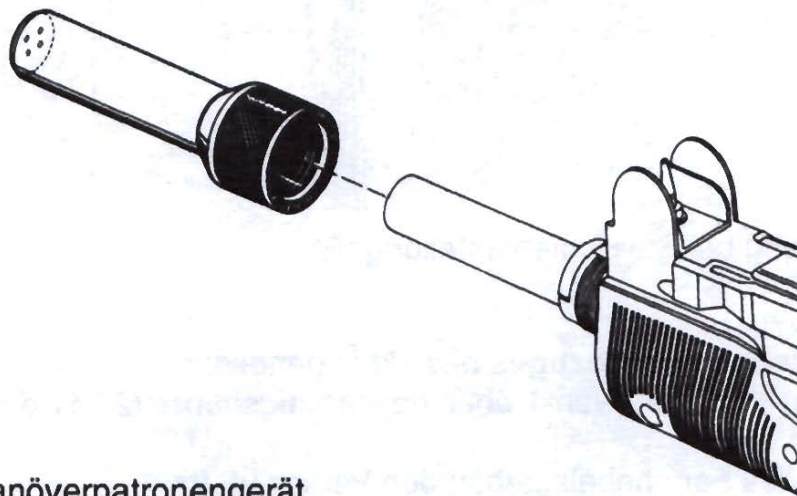
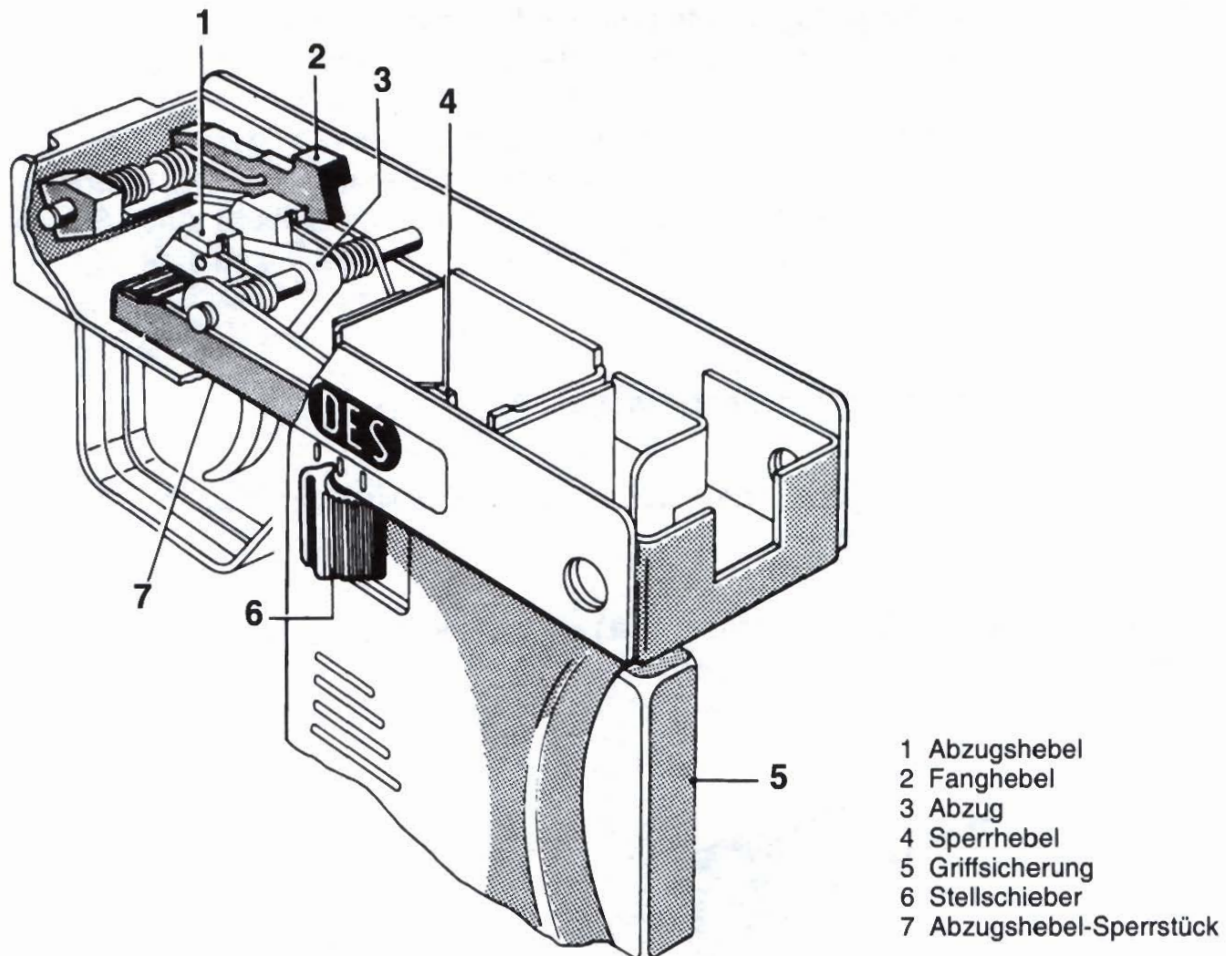


Bild 19 Manöverpatronengerät

1.4.10 Wirkungsweise

1.4.10.1 Funktion der Abzugsvorrichtung (Bild 20, 21)

- (1) **Die MP ist feuerbereit**, d. h. sie ist
- geladen . . . gefülltes Stangenmagazin eingesetzt,
 - gespannt . . . Verschuß in hinterer Stellung,
 - entsichert . . . Stellschieber auf "E" oder "D",
Griffsicherung eingedrückt.



- 1 Abzugshebel
- 2 Fanghebel
- 3 Abzug
- 4 Sperrhebel
- 5 Griffsicherung
- 6 Stellschieber
- 7 Abzugshebel-Sperrstück

Bild 20 Abzug bei Stellschieberstellung "E"

Das Zurückziehen des Abzuges bewirkt folgendes:

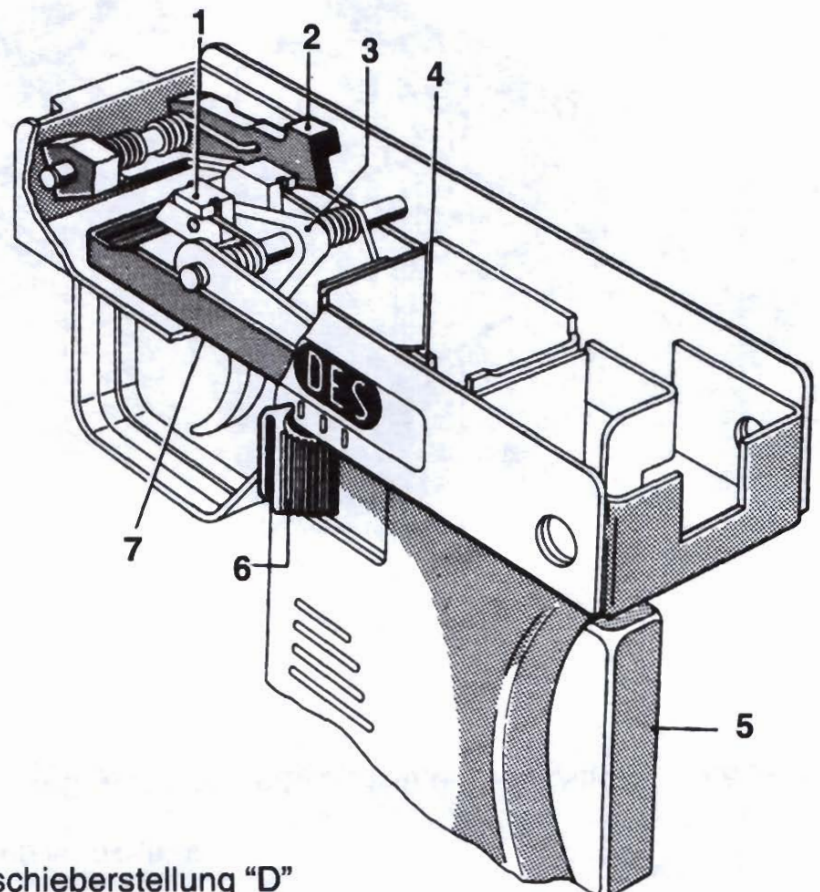
- Der Abzug (20/3) schwenkt über den Abzugshebel (20/1) den Fanghebel (20/2) nach unten,
- die Nasen des Fanghebels geben den Verschuß frei,
- dieser schnellst unter dem Druck der Schließfeder nach vorn,
- schiebt die oberste Patrone in das Patronenlager, wobei die Krallen des Ausziehers in die Ringnut des Patronenbodens greift,
- die Schlagbolzenspitze drückt auf das Anzündhütchen und zündet die Treibladung der Patrone.

Die entstehenden Pulvergase treiben das Geschöß nach vorn aus dem Rohr. Gleichzeitig drücken sie gegen die Verschußmasse und gegen die Kraft der Schließfeder den Verschuß nach hinten. Die Patronenhülse wird dabei vom Auszieher ausgezogen, findet unten links am Auswerfer Widerstand und wird nach rechts oben ausgeworfen.

In hinterster Stellung wird der Verschuß durch die Schließfeder und Pufferplatte abgefangen und von der vorgespannten Schließfeder nach vorne gebracht.

(2) Bei **Stellschieberstellung "E"** und eingedrückter Griffsicherung (20/5) gibt der abgewinkelte Arm des Abzugshebel-Sperrstückes (20/7) den Abzugshebel (20/1) nach unten nur so viel frei, daß er beim Zurückziehen des Abzuges (20/3) zunächst den Fanghebel (20/2) mit seinen Nasen nach unten schwenkt und den Verschuß vorschnellen läßt. Dabei macht der Abzugshebel (20/1) eine Kippbewegung nach hinten, da er mit seinen Vorderflächen auf den abgewinkelten Arm des Abzugshebel-Sperrstückes stößt. Dadurch wird der Fanghebel frei, schwenkt nach oben und sperrt mit seinen Nasen über die Fanghebelrasten den Vorlauf des Verschlusses. Wird der Abzug losgelassen, entspannt sich die Abzugsfeder und drückt den Abzug und den Abzugshebel in ihre Ausgangsstellung zurück. Der Abzugshebel rutscht dabei über die Stützflächen des Fanghebels und somit ist die Verbindung zwischen Abzug, Abzugshebel und Fanghebel wieder hergestellt. Es kann erneut abgefeuert werden.

(3) Bei **Stellschieberstellung "D"** wird das Abzugshebel-Sperrstück nach vorne geschoben und der Abzugshebel nach unten frei (im Gegensatz zur Stellung "E"). Bei eingedrückter Griffsicherung (21/5) wird über den Abzug (21/3) der Abzugshebel (21/1) mit Fanghebel (21/2) nach unten gezogen und gibt den Verschuß frei. Er gleitet so lange vor und zurück wie der Abzug zurückgezogen bleibt und Patronen zugeführt und gezündet werden. Der Fanghebel wird vom Abzugshebel in unterer Stellung gehalten, bis der Abzug losgelassen wird.



- 1 Abzugshebel
- 2 Fanghebel
- 3 Abzug
- 4 Sperrhebel
- 5 Griffsicherung
- 6 Stellschieber
- 7 Abzugshebel-Sperrstück

Bild 21 Abzug bei Stellschieberstellung "D"

1.4.10.2 Funktion der Sicherungsvorrichtungen (Bild 22 bis 25)

(1) Die **Schiebesicherung** verhindert, daß unbeabsichtigt eine Patrone gezündet wird. Sie tritt bei Stellschieberstellung "S" in Funktion.

Der Abzug wird hierbei von unten durch das Abzugshebel-Sperrstück festgelegt, dessen vorderer abgewinkelter Arm unmittelbar unter dem vorderen Teil des Abzuges liegt und das Zurückziehen verhindert.

(2) Die **Griffsicherung** verhindert, daß durch unvorsichtiges Berühren des Abzuges eine Patrone gezündet wird oder der Verschuß selbsttätig zurückgleiten kann.

Sie blockiert mit ihrem Ansatz (22/3) den Fanghebel (22/2).

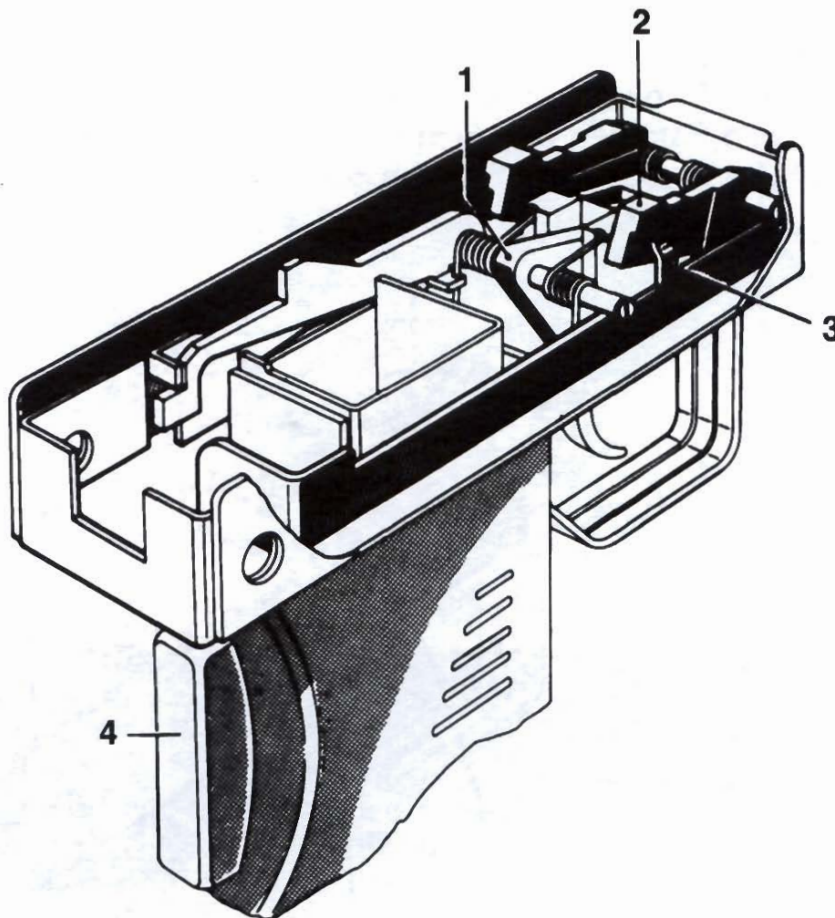


Bild 22 Griffsicherung nicht eingedrückt (MP gesichert)

1 Abzug
2 Fanghebel blockiert

3 Ansatz der Griffsicherung
4 Griffsicherung (nicht eingedrückt)

Die Griffsicherung ist unwirksam, wenn sie eingedrückt ist, d. h. solange das Griffstück fest umfaßt wird (23/4).

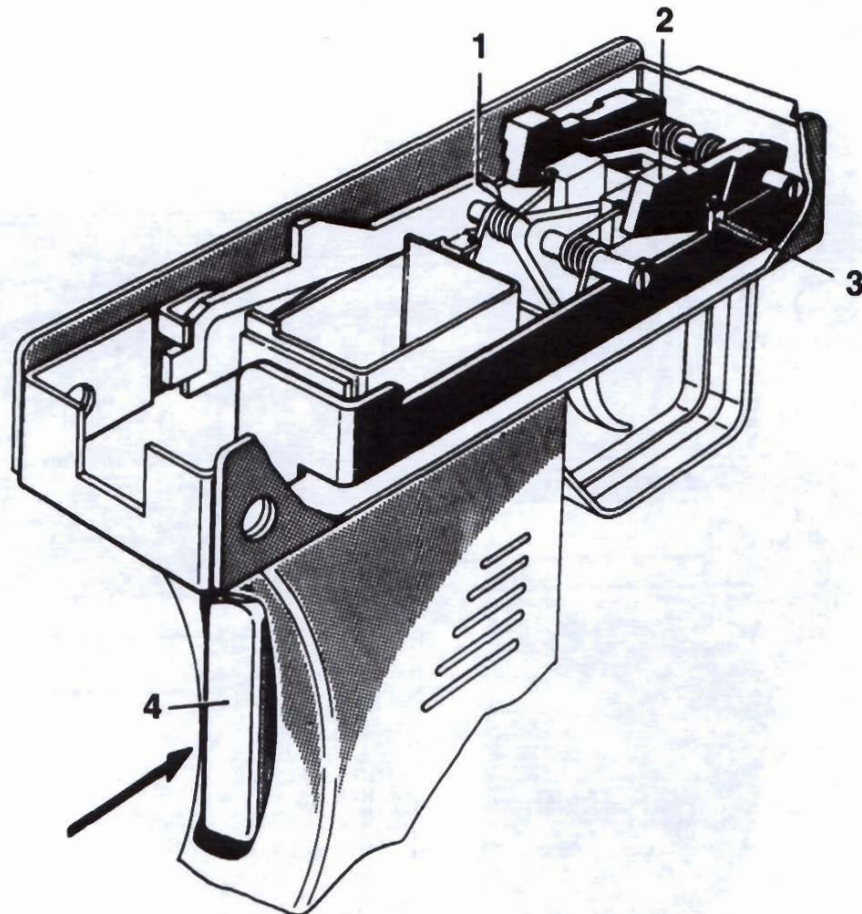


Bild 23 Griffsicherung eingedrückt (MP entsichert)

1 Abzug
2 Fanghebel frei

3 Ansatz der Griffsicherung
4 Griffsicherung (eingedrückt)

(3) Die **Vorlaufsicherung im Griffstück** ist eine zusätzliche Sicherung. Sie verhindert, daß bei teilgeladener, gesicherter MP, aber eingedrückter Griffsicherung, der Verschluß ungewollt nach hinten und vorn gleiten und somit eine Patrone zugeführt und gezündet werden kann.

Bei eingedrückter Griffsicherung und ungewolltem Rück- und Vorlauf des Verschlusses wird der Sperrhebel (24/4) mit seiner Nase (24/3) durch die Abzugsfeder (24/5) so weit nach oben geschwenkt, daß er in die linke Sicherungsraste des Verschlusses (Bild 13) eingreift. In dieser Stellung wird der Verschluß festgehalten.

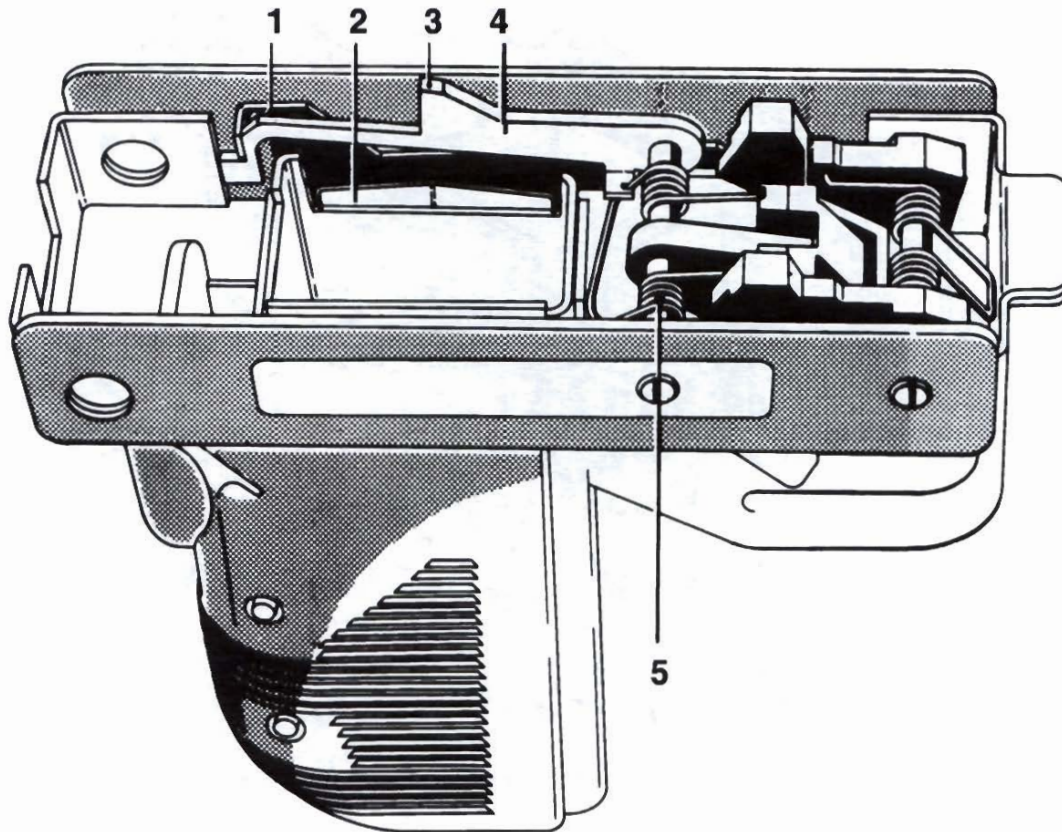


Bild 24 Vorlaufsicherung im Griffstück bei Stellschieberstellung "S"

- | | |
|---|------------------|
| 1 abgewinkelter Arm des
Abzugshebel-Sperrstückes | 3 Sperrhebelnase |
| 2 Sperrstück-Blattfeder | 4 Sperrhebel |
| | 5 Abzugsfeder |

VORSICHT Beim Entsichern der MP – Stellen des Stellschiebers auf "E" oder "D" – wird die **Vorlaufsicherung im Griffstück** nicht wirksam.

Der hintere abgewinkelte Arm des Abzugshebel-Sperrstückes (25/1) schiebt sich dann über den Sperrhebel (25/4) und drückt ihn mit seiner Nase (25/3) aus der linken Sicherungsraste des Verschlusses (Bild 13) nach unten.

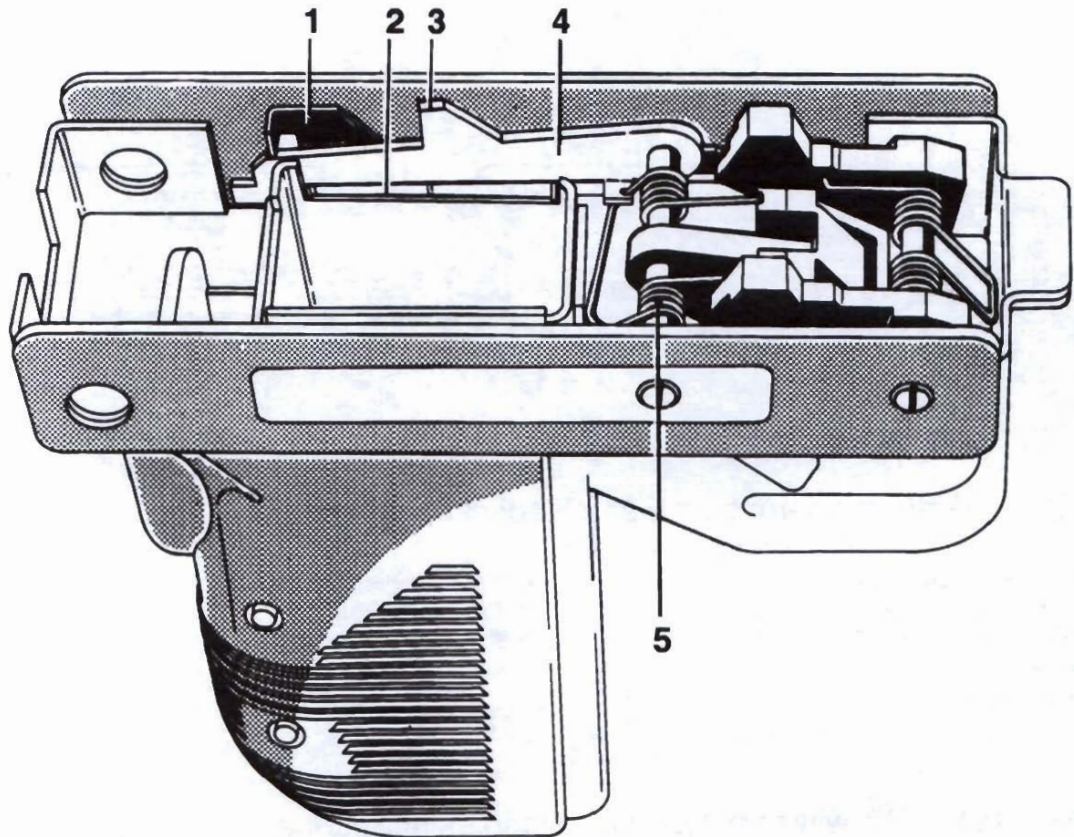


Bild 25 Vorlaufsicherung im Griffstück bei Stellschieberstellung "E" oder "D"

1 abgewinkelter Arm des
Abzugshebel-Sperrstückes
2 Sperrstück-Blattfeder

3 Sperrhebelnase
4 Sperrhebel
5 Abzugsfeder

1.4.10.3 Funktion der Vorlaufsicherung im Gehäusedeckel (Bild 26)

Die Vorlaufsicherung im Gehäusedeckel verhindert das ungewollte Zünden einer Patrone beim Spannen des Verschlusses.

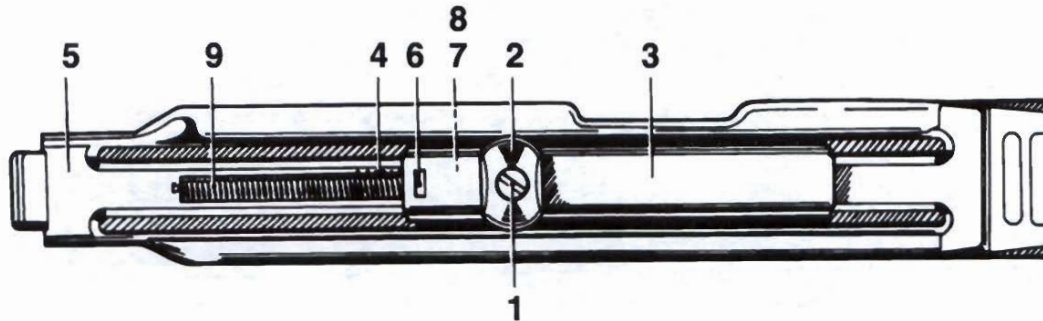


Bild 26 Vorlaufsicherung im Gehäusedeckel

- | | |
|------------------------|----------------------|
| 1 Zylinderkopfschraube | 6 Spannschieber |
| 2 Spannschieberknopf | 7 Deckelsperrstück |
| 3 Spannschieberdeckel | 8 Sperrstückfeder |
| 4 Verzahnung | 9 Spannschieberfeder |
| 5 Gehäusedeckel | |

Sie wird selbsttätig wirksam, wenn die Hand beim Spannen vom Spannschieberknopf (26/2) abgleitet, ehe der Verschuß in seine hinterste Stellung gelangt und dort von den Nasen des Fanghebels gefangen worden ist. Dabei greift das Deckelsperrstück (26/7) in die Verzahnung (26/4) des Gehäusedeckels ein und sperrt den Vorlauf des Verschlusses.

1.5 Zubehör (Bild 27)

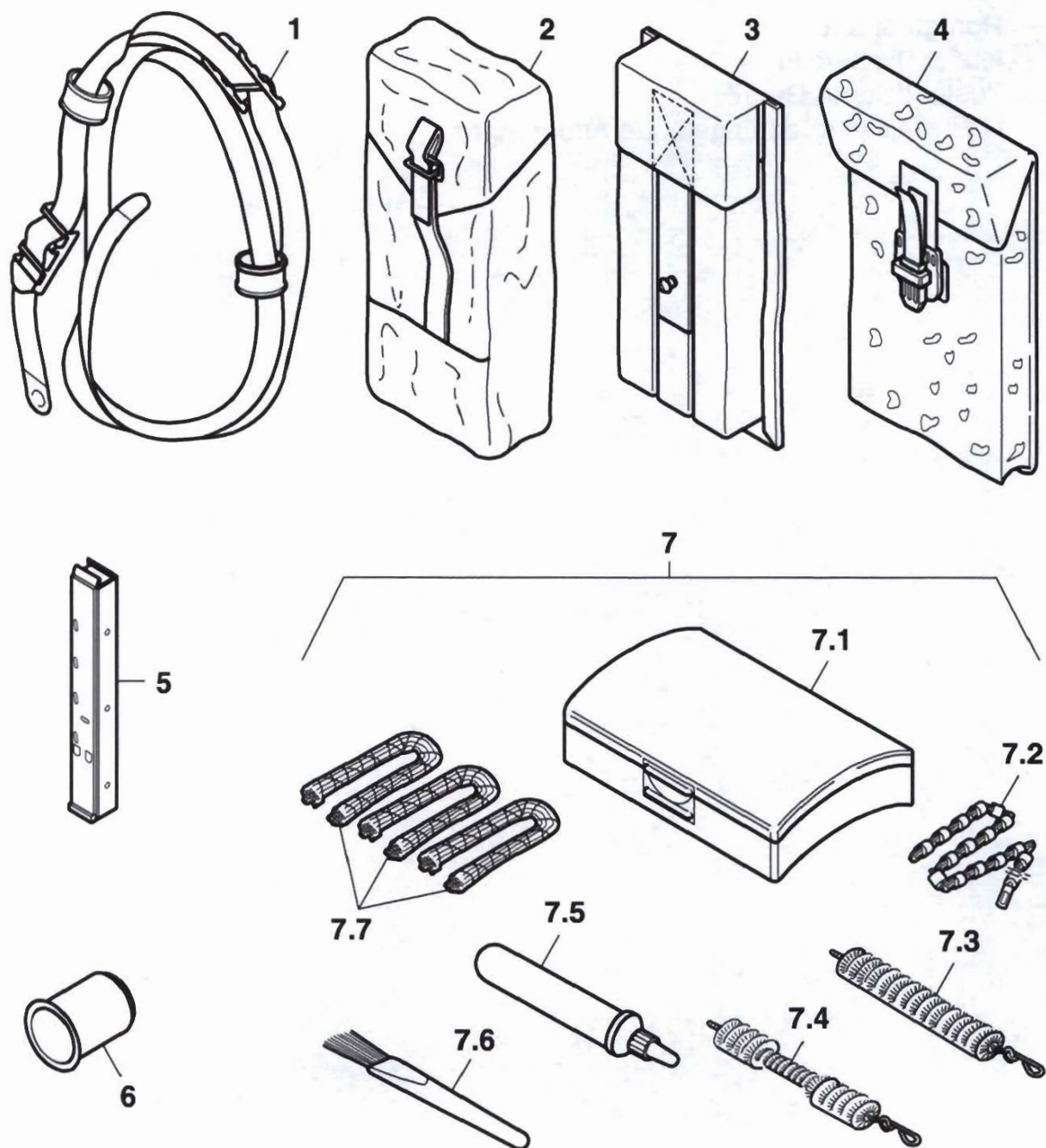


Bild 27 Zubehör

- | | |
|--|--|
| 1 Trageriemen | 7 Waffenreinigungsgerät für Kal 7,62 mm bis 9 mm |
| 2 Magazintasche, 2 Stück
wird ersetzt durch OZ 3) | 7.1 Aufbewahrungsbehälter |
| 3 Magazintasche (ersetzt OZ 2) | 7.2 Waffenreinigungskette |
| 4 Magazintasche, gefleckt | 7.3 Haarbürste |
| 5 Stangenmagazin für
je 32 Patronen, 6 Stück | 7.4 Drahtbürste |
| 6 Mündungskappe | 7.5 Öltube |
| | 7.6 Reinigungspinsel |
| | 7.7 Reinigungsdocht |

1.6 Gerätepapiere

- An Gerätepapieren sind zu führen:
 - Rohrgüteprüfbefund,
 - letztes Trefferbild,
 - Zustandskarte Gerät,
 - Nachweis über durchgeführte Änderungen.

Teil 2

Bedienung und Pflege



2 Bedienung und Pflege

2.1 Bedienungsanleitung

2.1.1 Prüfen bei Übernahme

Bei Übernahme der MP aus dem Depot aus der Instandsetzung oder von einer anderen Einheit ist mit Unterstützung des WalnstPers eine Übernahmeprüfung durchzuführen.

Zu prüfen sind:

- (1) Vollständigkeit der Gerätepapiere
- (2) Vollständigkeit anhand des Anlagenblattes AAN und Brauchbarkeit von Zubehör und Manöverpatronengerät
- (3) Alle Baugruppen, Teilbaugruppen und das Manöverpatronengerät auf Zustand, Gängigkeit und Funktion

Für nicht vorhandene Teile ist eine Fehlteilleiste zu erstellen. Konservierungsmittel sind sachgemäß zu entfernen.

2.1.2 Prüfen vor der Benutzung

2.1.2.1 Allgemeines

Die MP ist vor der Benutzung zu prüfen. Dazu ist zunächst festzustellen, daß sie gesichert, entladen (Patronenlager frei) und entspannt und das Stangenmagazin geleert ist. Die technischen Sicherheits- und Betriebsschutzbestimmungen sind zu beachten.

2.1.2.2 Rohr

- Das eingesetzte Rohr darf sich in der Rohrbuchse nicht drehen lassen.
- Die Rohrhaltemutter muß von Hand fest angezogen sein und das Sperrstück muß federnd in die Kerbverzahnung eingreifen.

2.1.2.3 Dioptrivisier

- Das Visier muß sich in beide Stellungen (100, 200) legen und einrasten lassen.
- Die Entfernungszahl muß von hinten lesbar sein.

2.1.2.4 Deckelriegel

Der Deckelriegel muß gängig sein und in verriegelter Stellung den Gehäusedeckel festhalten.

2.1.2.5 Verschuß

- Griffsicherung eindrücken.
- Verschuß mit Spannschieber zurückziehen.
- Verschuß muß vom Fanghebel in hinterer Stellung gehalten werden.
- Stellschieber auf Stellung "D".
- Spannschieber zurückziehen, Abzug betätigen und Verschuß mit Spannschieber nach vorne gleiten lassen.

2.1.2.6 Stell- und Sicherungsvorrichtung sowie Abzugsvorrichtung

- Bei nicht eingedrückter Griffsicherung wird die Abzugsvorrichtung in vorderer oder hinterer Stellung blockiert.
- Bei eingedrückter Griffsicherung muß sich der Verschuß in allen Stellschieberstellungen durch Zurückziehen des Spannschiebers spannen lassen und dann in seiner hinteren Stellung gehalten werden.
- In Stellschieberstellung "E" muß der Verschuß bei Betätigen des Abzuges und nicht eingedrückter Griffsicherung gehalten werden.
- In Stellschieberstellung "D" muß der gespannte Verschuß nach Eindrücken der Griffsicherung und Betätigen des Abzuges unter Zuhilfenahme des Spannschiebers nach vorn gleiten.

2.1.2.7 Stangenmagazin

- Leeres Stangenmagazin muß sich einsetzen und herausnehmen lassen.
- Der Zubringer muß sich im Magazingehäuse mit der Hand (Holzstab) frei nach unten bewegen und sich ungehindert von der Zubringerfeder wieder hochdrücken lassen.
- Der Magazinhalter muß das Magazin festhalten.

2.1.3 Grundsätze der Handhabung und Bedienung

2.1.3.1 Allgemeines (Bild 28, 29)

(1) Die MP ist stets so zu handhaben, als sei sie geladen und feuerbereit.

Verboten ist:

- spielerisches Hantieren mit der MP, besonders Anlegen und Zielen auf Personen,
- Anwenden von Gewalt bei der Handhabung, beim Zerlegen und Reinigen.

(2) Der Stellschieber muß auf "S" zeigen.
Nur unmittelbar vor dem Schießen ist auf "E" oder "D" umzustellen.

(3) Die Hand umfaßt fest das Griffstück, der gestreckte Zeigefinger liegt längs des Abzugsbügels. Die Mündung der MP zeigt schräg abwärts (ca. 1 m vor die Fußspitzen).



Bild 28 Grundhaltung der MP für Rechtshänder



Bild 29 Grundhaltung der MP für Linkshänder

2.1.3.2 Vorbereiten zum Schießen

- Rohr entölen und prüfen, ob frei von Fremdkörpern.
- Rohr und Rohrhaltemutter auf festen Sitz prüfen.
- Bei MP2 A1 Schulterstütze aufklappen.
- Verschuß und Sicherungen auf Funktion prüfen.
- Stangenmagazin auf richtiges Einrasten prüfen.
- Ggf. Manöverpatronengerät auf festen Sitz prüfen.

2.1.3.3 Laden (Bild 30, 31)

- Vor dem Laden MP durch Stellen des Stellschiebers auf **“S” sichern**.
- Gefülltes Stangenmagazin in den Magazinschacht einführen, bis der Magazinhalter einrastet.
MP ist teilgeladen.



Bild 30 Stangenmagazin einführen

- Griffstück mit der Hand fest umfassen und Griffsicherung eindrücken, Zeigefinger längs des Abzugsbügels.
- Spannschieberknopf mit der freien Hand kräftig bis in hintere Stellung zurückziehen.
- Spannschieberknopf loslassen und Spannschieber nach vorn gleiten lassen. MP ist gespannt, gesichert und **“fertiggeladen”**.



Bild 31 Laden der MP

2.1.3.4 Schießen

- Unmittelbar vor beabsichtigtem Schießen Stellschieber auf “E” oder “D” schieben.
- Griffstück fest umfassen, damit die Griffsicherung eingedrückt bleibt.
- Abzug zurückziehen. Bei Stellung “E” Abzug zügig durchziehen, da sonst mehrere Schüsse abgegeben werden.

Bei Stellschieberstellung “E” können unmittelbar nach dem Schuß durch erneutes Zurückziehen des Abzuges weitere Einzelschüsse abgegeben werden.

Bei Stellschieberstellung “D” schießt die MP selbsttätig weiter, solange der Abzug zurückgezogen bleibt.

Bei **Unterbrechung** des Schießens ist die MP zu sichern.

HINWEIS Läßt sich der Stellschieber nicht auf “E” oder “D” stellen, so kann der Verschuß teilweise nach vorn gelaufen und vom Sperrhebel (Vorlaufsicherung im Griffstück) abgefangen worden sein. Die MP läßt sich dann nur entschichern, wenn sie erneut gespannt wird.



Bild 32 Stangenmagazin entnehmen

Soll nach Verschießen der letzten in der MP vorhandenen Patrone weitergeschossen werden, so ist das Magazin wie folgt zu wechseln:

- MP sichern.
- Stangenmagazin unter Eindrücken des Magazinhalters entnehmen (Bild 32).
- Gefülltes Stangenmagazin in den Magazinschacht einführen, bis der Magazinhalter einrastet.
- MP spannen.
- Durch Blick oder Tasten prüfen, ob das Patronenlager frei ist.
- MP entsichern.
- Weiterschießen.

2.1.3.5 Entladen

- Prüfen, ob Stellschieber auf "S".
- Stangenmagazin unter Eindrücken des Magazinhalters dem Magazinschacht entnehmen.
- Durch Blick oder Tasten prüfen, ob das Patronenlager frei ist.
- Stellschieber auf "D", MP entspannen, dabei Spannschieberknopf nach hinten ziehen und festhalten.
- Griffsicherung eindrücken und Abzug zurückziehen, Spannschieber und Verschuß langsam nach vorn gleiten lassen.
- MP sichern.

2.1.3.6 Schießen mit Manöverpatronengerät

- MP sichern.
- Rohrhaltemutter abschrauben.
- Manöverpatronengerät über das Rohr stecken, wie die Rohrhaltemutter aufschrauben, mit der Hand anziehen, dabei Sperrstück von Hand eindrücken und Rohrhaltemutter auf festen Sitz prüfen.
- Mit Manöverpatronen gefülltes Stangenmagazin einsetzen.
- MP laden.
- Entsichern und Stellschieber auf "E" oder "D" stellen.
- Abzug zurückziehen.

Bei Unterbrechung oder Beendigung des Schießens ist die MP zu entladen.

A C H T U N G Um Unfälle zu verhüten, ist das Manöverpatronengerät zum Schießen mit Gefechtsmunition nicht mitzunehmen.

2.1.3.7 Füllen und Entleeren des Stangenmagazines

(1) Füllen (Bild 33)

- Stangenmagazin umfassen.
- Patronen mit dem Patronenboden voraus unter die Magazinlippen einführen.



Bild 33 Füllen des Stangenmagazines

HINWEIS Beschädigte, verbeulte oder verschmutzte Patronen dürfen **nicht** in das Stangenmagazin eingeführt werden. Etwa auf den Boden gefallene Patronen oder Stangenmagazine sind sorgfältig zu reinigen; die Patronen sind dazu aus dem Stangenmagazin herauszunehmen.

(2) Entleeren (Bild 34)

- Stangenmagazin umfassen.
- Patronen mit dem Daumen eindrücken, nach vorn aus dem Stangenmagazin herauschieben und in der hohlen Hand auffangen.



Bild 34 Entleeren des Stangenmagazines

2.1.3.8 Auf- und Zusammenklappen der klappbaren Schulterstütze

(1) Aufklappen (Bild 35, 36)

- Die nach unten zeigende MP am Griffstück umfassen.
- Mit der anderen Hand durch einen leichten, nach unten geführten Schlag auf die Schulterstützenkappe die Verriegelung lösen.
- Schulterstütze in einer Streckbewegung bis zum Einrasten nach hinten ziehen.

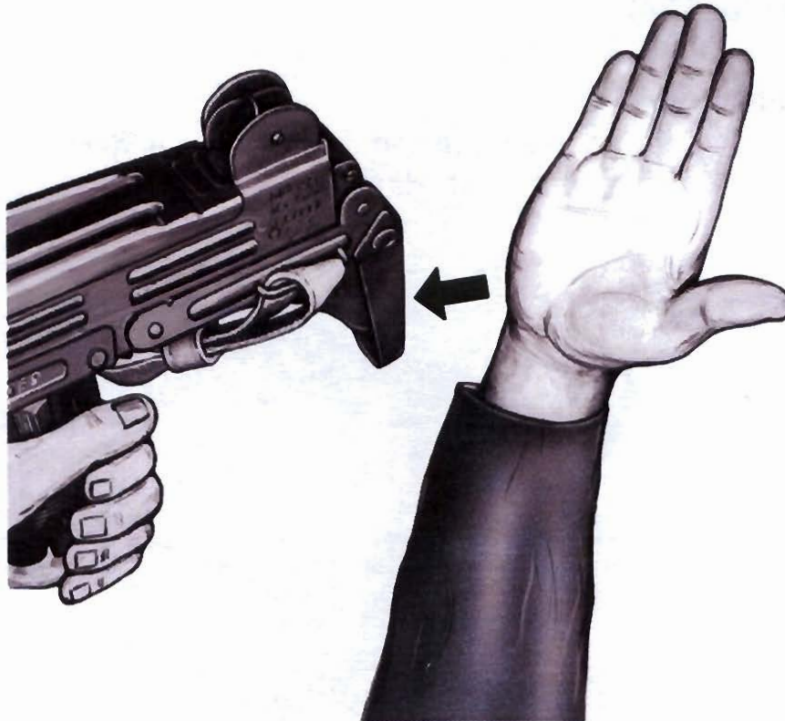


Bild 35 Lösen der Verriegelung der Schulterstütze



Bild 36 Streckbewegung beim Aufklappen der Schulterstütze

(2) Zusammenklappen (Bild 37 bis 40)

- Die nach unten zeigende MP am Griffstück umfassen.
- Hintere Gelenkschiene mit der anderen Hand zusammendrücken (Bild 37) und etwas nach oben umklappen.

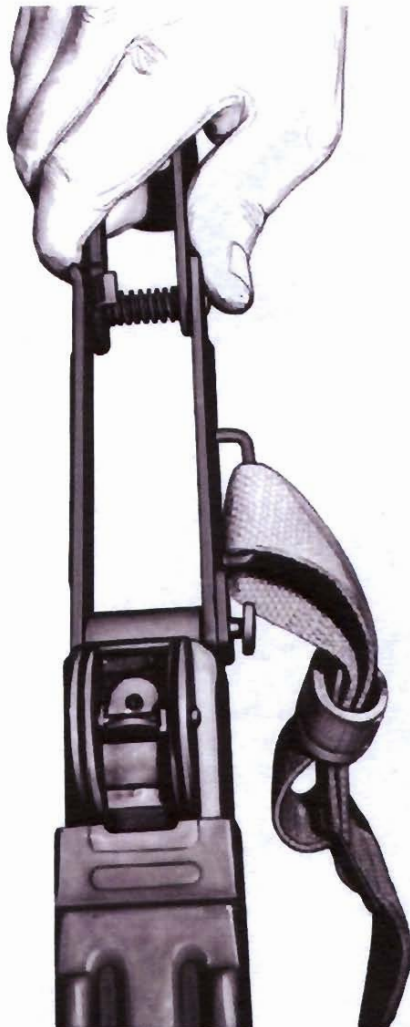


Bild 37 Hintere Gelenkschiene zusammendrücken

A C H T U N G Hintere Gelenkschiene nur zum Teil nach oben klappen, sonst treten beim Anklappen an den Gehäuseboden Beschädigungen an der vorderen Gelenkschiene und am hinteren Lagerbock auf.



Bild 38 Drückerknopf eindrücken



Bild 39 Gelenkschienen nach unten schwenken und an den Gehäuseboden anlegen

- Zusammengelegte Gelenkschienen von oben umfassen, Drückerknopf eindrücken (Bild 38) und Gelenkschienen nach unten schwenken, bis vordere Gelenkschiene am Gehäuseboden anliegt (Bild 39).
- Durch einen leichten, von unten nach oben geführten Schlag gegen die Schulterstützenkappe hintere Gelenkschiene einrasten lassen (Bild 40).

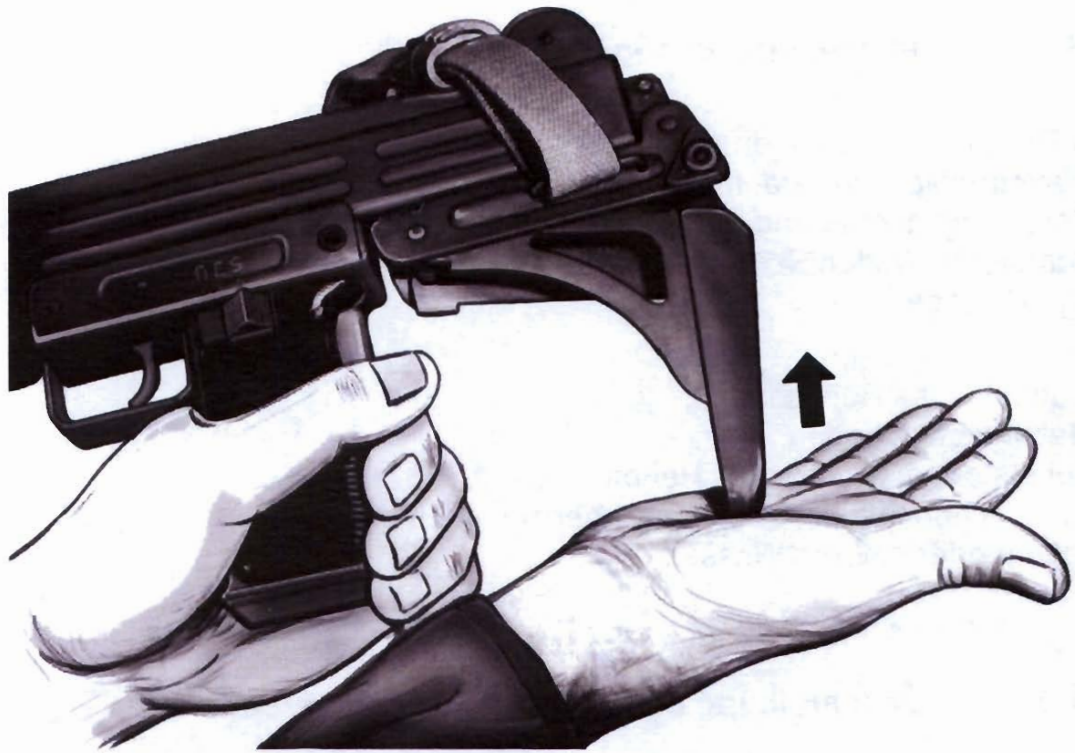


Bild 40 Von unten leicht gegen Schulterstützenkappe schlagen

2.1.4 Bedienung und Handhabung unter besonderen klimatischen Bedingungen

Bei Feuchtigkeit, größerer Hitze und Kälte bis zu etwa $-30\text{ }^{\circ}\text{C}$ sind für die MP keine besonderen Maßnahmen erforderlich.

Zu vermeiden ist jedoch, daß die MP und das Manöverpatronengerät aus der Kälte in die Wärme und unmittelbar darauf wieder in die Kälte gebracht werden, da sonst Gängigkeit und Funktion durch Beschlagen, Schwitzen, Eisbildung und Korrosion nicht mehr gewährleistet sind.

Bei Beschlagen oder Auftreten von Kondenswasser ist die MP zu zerlegen, zu trocknen und – sobald sie die Temperatur der Umgebung angenommen hat – erneut einzuölen.

Bei großer Kälte ist vor dem Gebrauch der Verschuß **ohne** eingesetztes Magazin mehrere Male hin und her zu bewegen. Die gleitenden Teile sind **nicht** einzuölen.

2.2 Pflege

2.2.1 Allgemeines

2.2.1.1 Pflegemittel und -geräte

Zum Reinigen und Pflegen sind zu verwenden:

- Waffenreinigungsgerät für Kal 7,62 bis 9 mm,
- Reinigungsdochte und Putzlappen,
- Schmieröl, Waffen S-761,
- ggf. Holzspan.

Verboten ist das Reinigen mit:

- Metallgegenständen,
- Kunststoffen, z. B. Nylon, Perlon o. ä.,
- chemischen Mitteln, z. B. Waschbenzin, Trichlor o. ä.,
- kaltem oder heißem Wasser.

2.2.1.2 Beschreibung der Pflege- und Fristenarbeiten

(1) Allgemeines

Der Benutzer/Waffenträger

- ist verantwortlich für Reinigung, Pflege, Zustand und Vollständigkeit des Zubehörs,
- hat Beschädigungen und Störungen sofort zu melden.

Die Reinigung ist vorzunehmen

- als Hauptreinigung,
 - nach jedem Schießen,
 - wenn die MP naß geworden oder verstaubt ist,
- als gewöhnliche Reinigung:
 - in regelmäßigen Abständen bei Nichtgebrauch,
 - nach jeder Benutzung, die keine Hauptreinigung erfordert.

Nach dem Reinigen und Zusammenbauen ist die MP auf Zustand, Gängigkeit und einwandfreie Funktion (Exerzierpatronen) zu prüfen.

Ist nach der Hauptreinigung die Gängigkeit der MP noch beeinträchtigt, so ist sie zur Instandsetzung abzugeben.

(2) Hauptreinigung

- MP zerlegen.
- Mit Putzlappen reinigen und trocknen, ggf. Holzspan zu Hilfe nehmen.
- Mit Reinigungspinsel Schmutz oder Fremdkörper entfernen.
- Ölgetränkte Reinigungsbürste mit Kette durch das Rohr – vom Patronenlager zur Rohrmündung hin – ziehen (zum ersten Mal möglichst unmittelbar nach dem Schießen, wenn das Rohr noch handwarm ist).
- Korrosionsschutzöl einige Stunden einwirken lassen.
- Danach erneut ölgetränkte Reinigungsbürste durch das Rohr ziehen.
- Anschließend trockene Dochte durch das Rohr ziehen, bis diese sauber bleiben.
- MP, besonders Rohr und bewegliche Teile, leicht einölen.

(3) Gewöhnliche Reinigung

Die gewöhnliche Reinigung ist nach jedem Gebrauch der MP vorzunehmen. Die MP wird dazu so weit zerlegt, wie es der Verschmutzungsgrad erfordert. Die verschmutzten Teile sind zu reinigen und mit einem sauberen Lappen leicht einzuölen.

2.2.2 Fristenplan für Schmier-, Pflege-, Wartungs- und Instandhaltungsarbeiten

Lfd Nr	Prüfstelle / Bezeichnung	Symbol Ortszahl	Prüfung / Tätigkeit	Anzahl		Sollwert / Schmiermittel	Hinweis auf Abschnitt	Zeitpunkt der Arbeit nach Kraftstoffverbrauch		
				li	re			nach Zeit	nach Kraftstoffverbrauch	
1	2	3	4	5	6	7	8	9	10	11
1	Maschinenpistole, vollständig, mit Zubehör		prüfen, reinigen und ölen				S-761	2.2.4	n, m	
2	Rohr	1	entölen						v	
3	Rohr	1	reinigen und ölen				S-761		n	
4	Rohrhaltemutter	2	auf festen Sitz prüfen						v	
5	Rohrhaltemutter	2	reinigen und ölen				S-761		n	
6	Sperrstück	3	ölen				S-761		n	
7	Gehäuse	4	reinigen und ölen				S-761		n	
8	Gehäusedeckel mit Einzelteilen	5	reinigen und ölen				S-761		n	
9	Verschluß mit Schließvorrichtung	6	reinigen und ölen				S-761		n	
10	Deckelriegel	7	reinigen und ölen				S-761		n	

Lfd Nr	Prüfstelle / Bezeichnung	Symbol Ortszahl	Prüfung / Tätigkeit	Anzahl			Sollwert / Schmiermittel	Hinweis auf Abschnitt	Zeitpunkt der Arbeit	
				li	m	re			nach Zeit	nach Kraftstoffverbrauch
1	2	3	4	5	6	7	8	9	10	11
11	Stangenmagazin, Einzelteile	8	reinigen und ölen				S-761		n	
12	Manöverpatronengerät	9	auf festen Sitz prüfen, reinigen und ölen				S-761		v, n	
13	Drückerknopf	10	reinigen und ölen				S-761		n	
14	Anschlußstück	11	reinigen und ölen				S-761		n	
15	Verbindungsstück	12	reinigen und ölen				S-761		n	
16	Schulterstützenhalter MP2	13	reinigen und ölen				S-761		n	
17	Zubehör		reinigen				S-761		n	

Symbole

○ Schmierarbeiten (Fristenarbeiten der MES 1)

□ Pflügen (Fristenarbeiten der MES 1)

Fristen

m = monatlich

v = vor Schießen/Benutzung

n = nach Schießen/Benutzung

Pflegstellenübersicht (Bild 41)

2.2.3

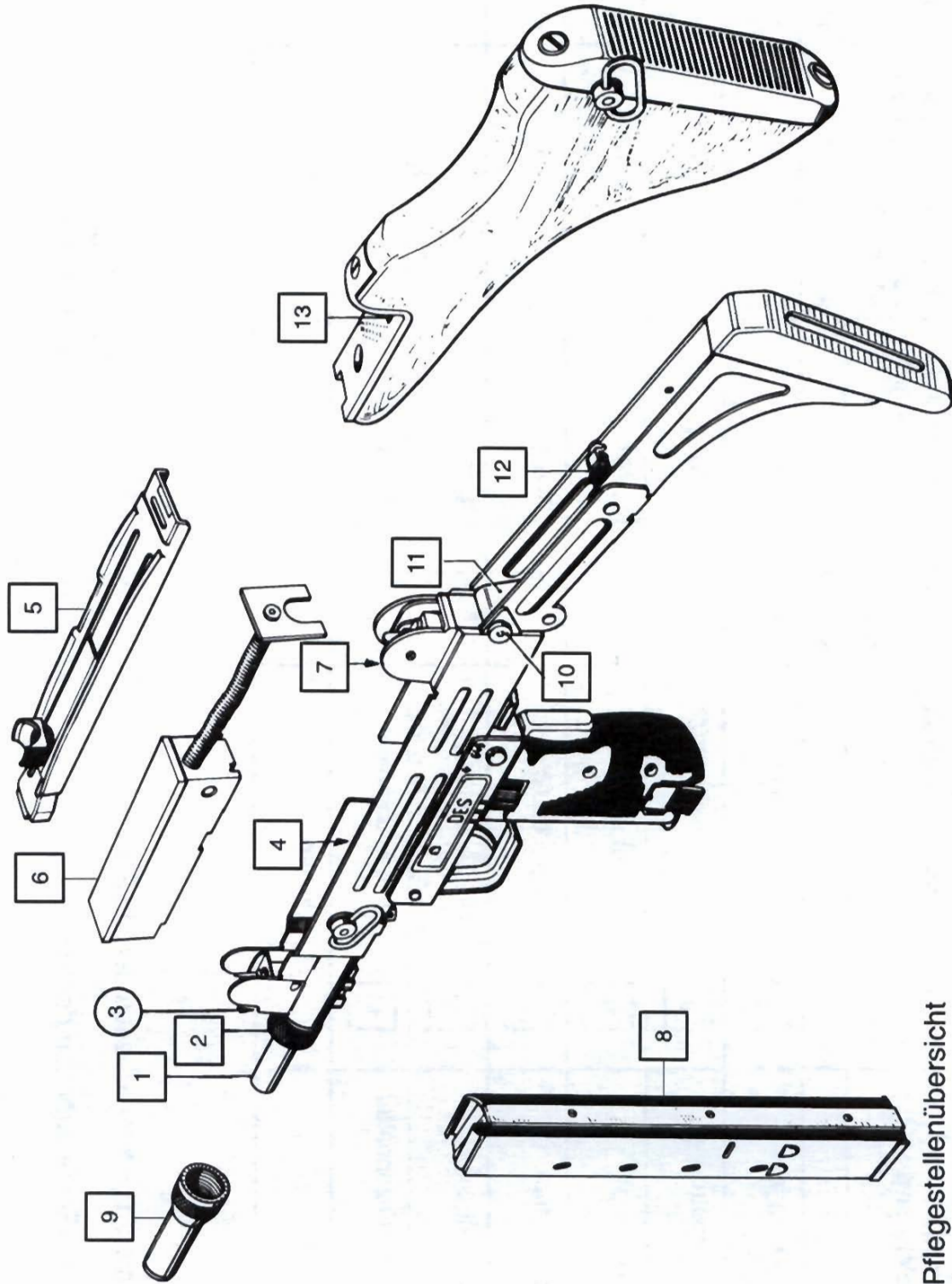


Bild 41 Pflegestellenübersicht

2.2.4 Zerlegen, Reinigen und Zusammenbau der Maschinenpistole

2.2.4.1 Allgemeines

Zum Reinigen wird die MP zerlegt. Werden mehrere MP gleichzeitig am gleichen Ort gereinigt, so ist darauf zu achten, daß deren Teile nicht vertauscht werden.

VORSICHT Vor dem Zerlegen ist die MP zu sichern, das Stangenmagazin zu entnehmen und zu prüfen, ob das Patronenlager frei ist.

Die MP wird ohne Werkzeug zerlegt und zusammengebaut.
Jede Gewaltanwendung ist verboten.
Die klappbare Schulterstütze wird zum Reinigen aufgeklappt.

2.2.4.2 Zerlegen der Maschinenpistole (Bild 42 bis 45)

VORSICHT Vor dem Öffnen des Gehäusedeckels darauf achten, daß der Verschuß sich in vorderster Stellung befindet.

- Zum Herausnehmen des Verschlusses MP mit linker Hand am Griffstück erfassen und gegen den Körper drücken.
- Deckelriegel mit rechtem Zeigefinger zurückdrücken, dabei gleichzeitig mit rechtem Daumen und Mittelfinger den Gehäusedeckel anheben und herausnehmen.



Bild 42 Deckelriegel zurückdrücken

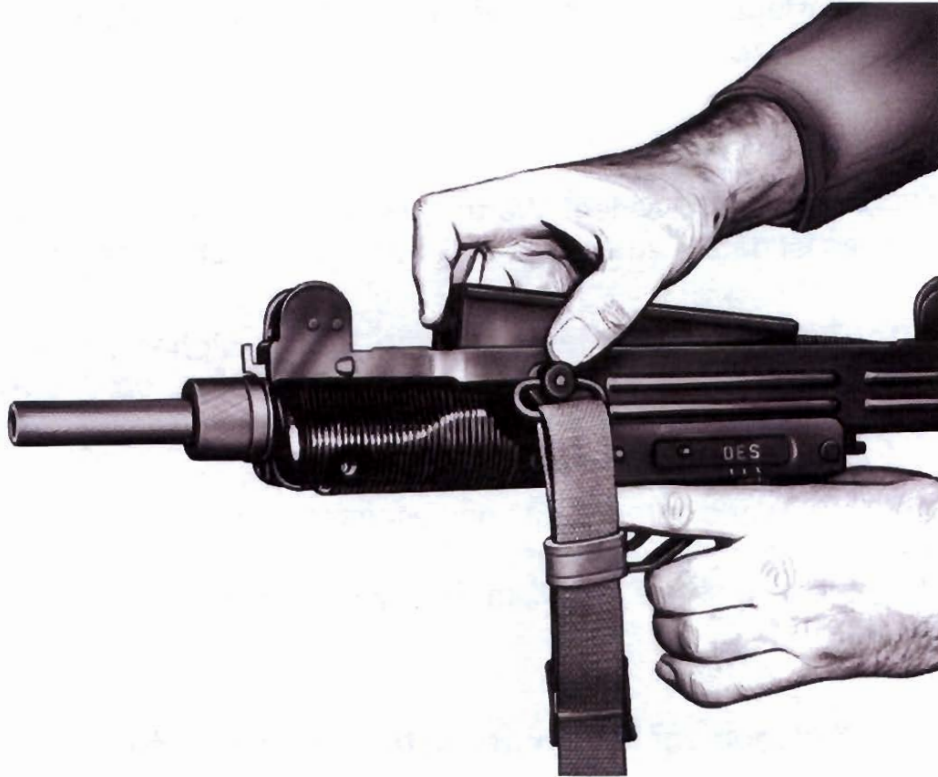


Bild 43 Verschuß mit Schließvorrichtung herausheben

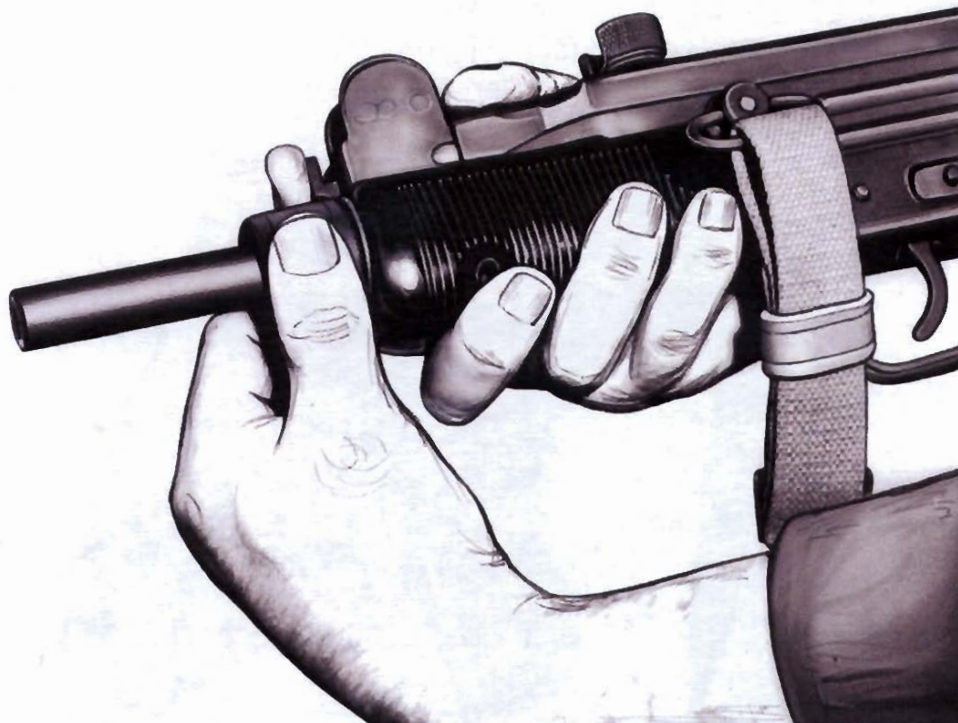


Bild 44 Rohrausbau

- MP mit linker Hand am Griffstück fassen, Verschuß vorn oben mit rechtem Zeigefinger etwas zurückdrücken und zusammen mit Schließvorrichtung herausheben.
- Schließvorrichtung aus Verschuß herausziehen (Bild 43).
- Zum Herausnehmen des Rohres MP am Vorderteil des Gehäuses mit rechter Hand von unten umfassen, Schulterstütze dabei gegen die Hüfte drücken.
- Sperrstück mit dem rechten Zeigefinger zurückdrücken, Rohrhaltemutter mit linker Hand abschrauben und Rohr nach vorn herausziehen (Bild 44).
- Zum Abnehmen der Holzschulterstütze MP mit linker Hand am Gehäuse fassen, vom Körper wegdrehen, mit rechtem Daumen Schulterstützenhalter nach oben drücken und abziehen (Bild 45).

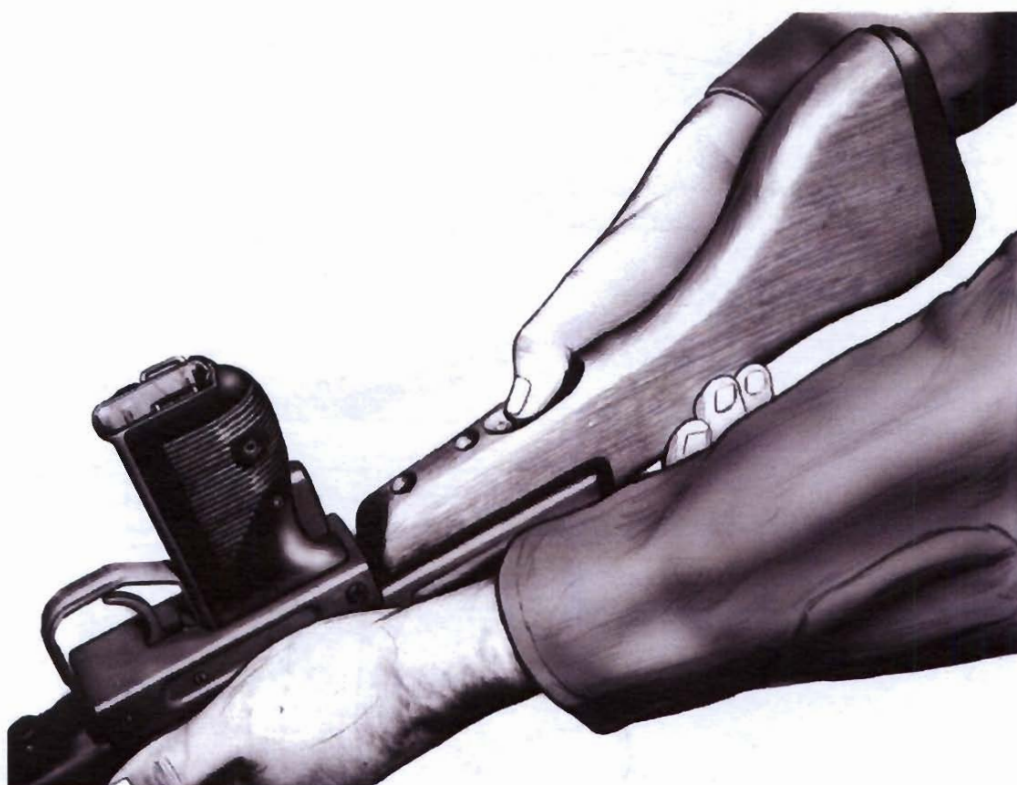


Bild 45 Holzschulterstütze abnehmen

- Die klappbare Schulterstütze ist nicht abzubauen.

HINWEIS Ein weiteres Zerlegen der MP durch den Benutzer ist verboten.

2.2.4.3 Zusammenbau der Maschinenpistole (Bild 46)

- Holzschulterstütze unter Eindrücken des Schulterstützenhalters mit dem Anschlußstück auf den hinteren Lagerbock schieben und einrasten lassen.
- Rohr so in die Rohrbuchse einführen, daß die Abflachung am Rohrbund unten liegt und in den entsprechenden Anschlag der Rohrbuchse eingreift.
- Rohrhaltemutter – bei gleichzeitigem Eindrücken des Sperrstückes – fest mit der Hand anziehen, Sperrstück einrasten lassen.
- Schließvorrichtung in den Verschuß einführen.
- Verschuß mit Schließvorrichtung in das Gehäuse einsetzen.

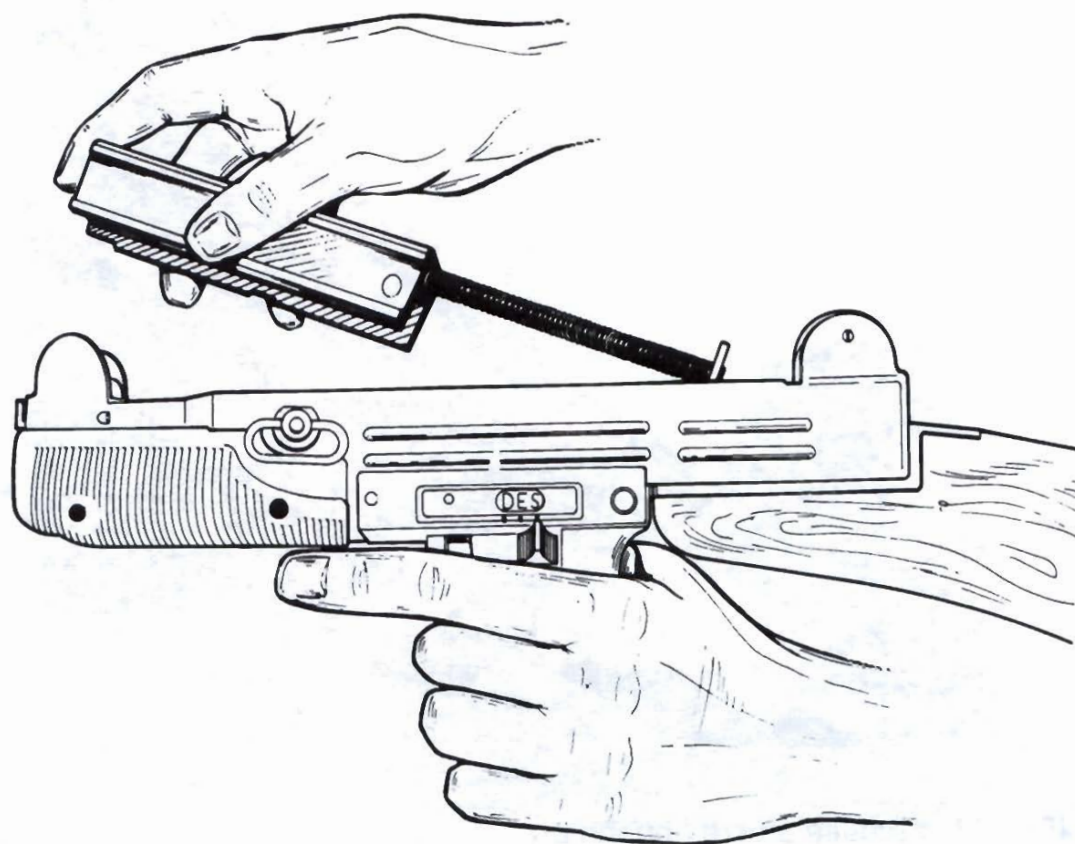


Bild 46 Verschuß mit Schließvorrichtung einbauen

- Gehäusedeckel mit seiner Lasche unter den Kornhalter schieben und hinten durch leichten Daumendruck unter den Deckelriegel einrasten lassen.
- Nach dem Zusammenbau ist die MP auf ihre Funktion zu prüfen (siehe Abschnitt 2.1.2).

2.2.4.4 Zerlegen und Zusammenbau des Stangenmagazines (Bild 47)

- Stangenmagazin – Magazinboden nach oben zeigend – in linke Hand nehmen.
- Mit rechter Hand Zapfen des Bodenbleches mit Holzspan niederdrücken, mit linkem Daumen Magazinboden aus dem Magazingehäuse hinausschieben und mit rechter Hand halten (steht unter Federdruck).

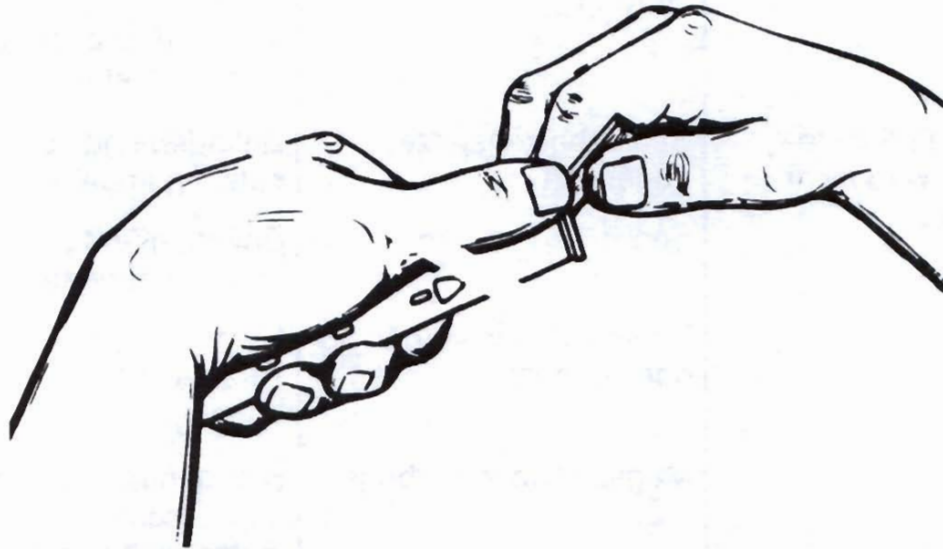


Bild 47 Lösen des Magazinbodens

- Bodenblech, Zubringerfeder und Zubringer dem Magazingehäuse entnehmen.

Zusammenbau des Stangenmagazines erfolgt in umgekehrter Reihenfolge.

2.3 Störungen, Ursache, Beseitigung

Bei auftretenden Störungen an der Waffe ist diese so lange als geladen zu betrachten, bis der tatsächliche Zustand festgestellt ist.

Bei der Beseitigung von Störungen sind die einschlägigen Sicherheitsbestimmungen der ZDv 3/12, der ZDv 44/10 sowie die Sicherheitsmaßnahmen dieser TDv zu beachten.

Die nachstehend aufgeführten Punkte schließen nicht alle möglichen Störungen ein. Die genannten Ursachen gelten nicht ausschließlich.

Störung	Ursache	Beseitigung
1	2	3
<p>Patrone wird nicht gezündet</p> <p>Auch die nächste Patrone wird nicht gezündet</p>	<p>Munitionsfehler (Versager) Zuführstörung</p> <p>Schlagbolzenspitze abgenutzt</p> <p>Schließfeder lahm</p> <p>Verschluß schwergängig oder klemmt</p> <p>Magazinlippen verbogen</p> <p>Zubringer oder Zubringerfeder schadhaft</p> <p>Stirnfläche des Verschlusses verschmutzt</p> <p>Rohr lose</p>	<p>MP sichern, Verschluß in hintere Stellung bringen, prüfen, ob Patronenlager frei ist, entsichern und weiterschließen</p> <p>Entladen und zur Instandsetzung abgeben</p> <p>Entladen und zur Instandsetzung abgeben</p> <p>Reinigen bzw. ölen, ggf. zur Instandsetzung abgeben</p> <p>Stangenmagazin wechseln und beschädigtes zur Instandsetzung abgeben</p> <p>Zur Instandsetzung abgeben</p> <p>Reinigen</p> <p>Rohrhaltemutter nachziehen</p>
Verschluß gleitet nach dem Schuß nicht zurück	Patronenhülse klemmt im Patronenlager	Spannschieber zurückziehen, so daß Hülse ausgeworfen wird. Prüfen, ob Rohr frei, Patronenlager reinigen
Patronenhülse wird nicht ausgezogen	Ausziehkralle gebrochen	Entladen und zur Instandsetzung abgeben
Patronenhülse wird ausgezogen, aber nicht ausgeworfen	<p>Auswerfer fehlerhaft</p> <p>Verschluß schwergängig</p>	<p>Zur Instandsetzung abgeben</p> <p>Gängigkeit des Verschlusses prüfen</p>

Störung	Ursache	Beseitigung
1	2	3
Verschuß schwer gängig	Gehäuse verbeult Gehäuse verschmutzt Gehäuse zu trocken	Zur Instandsetzung abgeben Reinigen Ölen
Verschuß läuft nicht vor	Schließfeder lahm	Zur Instandsetzung abgeben
Patrone wird nicht zugeführt	Stangenmagazin und/oder Patronen verbeult oder verschmutzt	Austauschen bzw. reinigen
Verschuß bleibt nach Spannen nicht in hinterster Stellung	Fanghebel oder Fanghebelfeder fehlerhaft	Zur Instandsetzung abgeben
MP schießt Dauerfeuer bei Stellchieberstellung "E"	Abzug nicht zügig durchgezogen Fanghebel oder Abzugshebel fehlerhaft Abzug oder Stellvorrichtung fehlerhaft	Abzug zügig zurückziehen Zur Instandsetzung abgeben Zur Instandsetzung abgeben
Stangenmagazin klemmt im Magazinschacht oder fällt heraus	Stangenmagazin oder Magazinschacht verbeult Magazinhalter fehlerhaft	Stangenmagazin auswechseln und zur Instandsetzung abgeben MP zur Instandsetzung abgeben

2.4 Sicherheitsbestimmungen

(1) Die Möglichkeit, Lage und Richtung der MP leicht zu verändern, zwingt beim Umgang mit ihr zu besonderer Sorgfalt. Die Grundsätze der Handhabung und Bedienung sind daher genau zu befolgen.

(2) **Maschinenpistolen dürfen ohne formelle Übergabe nicht aus der Hand gegeben werden.**
Der Übernehmende muß sich sofort vom Sicherungs- und Ladezustand der MP überzeugen.

(3) MP darf nur in **teilgeladenem Zustand** (Stangenmagazin in gesicherte Waffe eingeführt, Verschuß vorn) **getragen** oder **im Fahrzeug mitgeführt** werden.

(4) MP darf nur abgestellt werden, wenn

- das Stangenmagazin entnommen ist,
- die MP entladen,
- entspannt und gesichert ist.

(5) Das Zerlegen und Zusammenbauen ist **nur** bei **gesicherter** MP auszuführen.

(6) Das Manöverpatronengerät darf zum Schießen mit Gefechtsmunition **nicht** mitgenommen werden.

(7) Manöverpatronen dürfen **nur** mit dem aufgeschraubten Manöverpatronengerät verschossen werden.

(8) Weiterhin sind die Sicherheitsbestimmungen folgender Dienstvorschriften zu beachten:

ZDv 3/12	Schießen mit Handwaffen
ZDv 3/15	Die Pistolen P1, P8 und die Maschinenpistole MP2/MP2 A1
ZDv 10/13	Besondere Vorkommnisse
ZDv 44/10	Schießsicherheit

2.5 Prüfungen in der MES 1

In der MES 1 ist die MP auf Zustand, Gängigkeit und Funktion wie folgt zu prüfen:

- (1) Rohr
 - Auf Zustand.
- (2) Gehäuse
 - Sperrstück auf Funktion und Abnutzung,
 - Verschluß auf Gängigkeit,
 - Rohrbuchse auf festen Sitz,
 - Visiereinrichtung auf Beschädigung,
 - Deckelriegel auf Funktion und Abnutzung,
 - Auswerfer, Schulterstütze, Griffstück, Handschutz und Riemenbügel auf richtigen bzw. festen Sitz.
- (3) Gehäusedeckel mit Spannschieber
 - Gehäusedeckel, Spannschieber und Spannschieberfeder, Deckelsperrstück und Sperrstückfeder auf Zustand,
 - Spannschieberknopf auf festen Sitz.
- (4) Verschluß mit Schließvorrichtung
 - Gleitflächen und Ausfräsungen der Fanghebel- und Sicherungsrasten auf Abnutzung,
 - Schlagbolzenspitze und Auszieher (Auszieherkralle) auf Zustand,
 - Schließvorrichtung auf Zustand.
- (5) Griffstück
 - Griffsicherung, Sperrstück und Sperrhebel auf Funktion und Abnutzung,
 - Stellschieber auf Funktion und Abnutzung,
 - Magazinhalter auf Funktion und Abnutzung; Stangenmagazin auf festen Halt,
 - Abzug, Abzugshebel und Fanghebel auf Funktion und Abnutzung,
 - Haltebolzen und Abzugshebel auf Sitz,
 - Farbige Markierungen der Stellschieberstellungen “S” = weiß, “E” und “D” = rot auf Farbauslegung.
- (6) Schulterstütze
 - a) Holzschulterstütze
 - Schulterstützen-Anschlußstück, Schulterstützenhalter und -kappe sowie Riemenbügel auf Zustand,
 - Schulterstütze auf festen Sitz.
 - b) Klappbare Schulterstütze
 - Zusammen- und aufgeklappte Schulterstütze auf festen Sitz,
 - Anschlußstück, Verbindungsschraube und Verbindungsschraubenmutter auf Abnutzung,
 - Gelenkschienen auf Gängigkeit.

- (7) Stangenmagazin
 - Magazinehäuse, Zubringer und Magazinlippen auf Zustand,
 - Patronen im Stangenmagazin auf Stellung,
 - Ausfräsung für den Magazinhalter auf Abnutzung.
- (8) Trageriemen und Magazintaschen
 - Auf Zustand und Abnutzung.
- (9) Funktion der zusammengebauten MP
 - Der Verschluß muß sich im Gehäuse frei bewegen und von der Schließvorrichtung in seine vorderste Stellung gebracht werden.
 - Der Abzug darf sich bei Stellschieberstellung "S" nicht zurückziehen lassen.
 - Spannschieber und Abzug dürfen sich bei unvollständig eingedrückter Griffsicherung nicht zurückziehen lassen.
 - Der Auszieher muß sich gegen seinen Federdruck einwandfrei bewegen.
 - Der Stellschieber muß in den Stellungen "S", "E" und "D" sicher einrasten.
 - Der zurückgezogene Verschluß muß von den Nasen des Fanghebels in hinterer Stellung gehalten werden.
 - Das mit Exerzierpatronen gefüllte Stangenmagazin muß sich in das Griffstück einführen lassen und vom Magazinhalter gehalten werden.
 - Gleiches gilt für die sechs leeren Stangenmagazine des Zubehörs.
 - Die Exerzierpatronen müssen durch Ladebewegungen vom Verschluß einwandfrei zugeführt und ausgeworfen werden.
 - Der Verschluß muß bei Stellschieberstellung "E" und eingedrückter Griffsicherung bei zurückgezogenem Abzug in gespannter Stellung gehalten werden. Er darf erst nach Loslassen des Abzuges und erneutem Betätigen des Abzuges vorlaufen.

Teil 3

Truppeninstandsetzung und Langzeitlagerung

3 Truppeninstandsetzung und Langzeitlagerung

3.1 Allgemeine Angaben

Zur Instandsetzung der Maschinenpistole in der MES 2 gehören:

- Durchführung der festgelegten Instandsetzungsarbeiten,
- Feststellen und Beheben von Störungen und Schäden,
- schwierige Reinigungsarbeiten, die ein Zerlegen der Waffe über den für die MES 1 festgelegten Umfang hinaus erforderlich machen,
- Prüfungen, die über den für die MES 1 festgelegten Umfang hinaus gehen,
- Von der MES 2/3 dürfen nur die im Katalog der MES (siehe Abschnitt 3.5.2) vorgeschriebenen Arbeiten ausgeführt werden.

3.1.1 Sonderwerkzeuge, Meß- und Prüfgeräte bis MES 2

HINWEIS Verbindlich für die Ausstattung ist das Anlagenblatt AAN.

Die Truppe ist je InstTrp oder InstGrp le/s InfWa ausgestattet mit der WERKSTATT-AUSSTATTUNG LEICHTE WAFFEN, MES 2–4, VersNr 4933-12-120-4608.

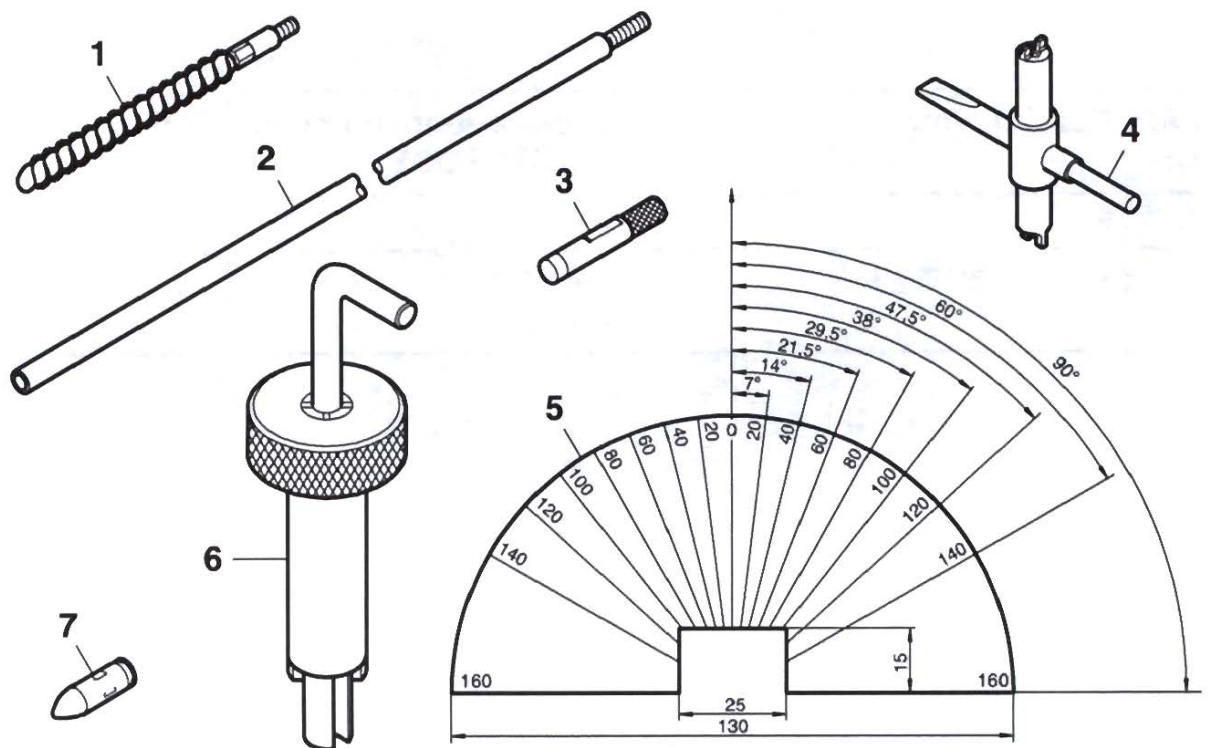


Bild 48 Sonderwerkzeuge, Meß- und Prüfgeräte

Lfd Nr	Versorgungsartikelbezeichnung	Stückzahl	Bemerkungen und Hinweise
1	2	3	4
1	Reinigungsbürste, Kal 9 mm	3	1005-12-158-6239
2	Verlängerungsstange	1	1005-12-143-9494
3	Ausschußlehndorn 8,9 mm	1	5220-12-145-4670
4	Kombinierter Schraubendreher	1	5120-12-145-4280
5	Seiteneinstellschablone (Selbstanfertigung)	1	ohne
6	Kornstellschlüssel	1	5120-12-145-4279
7	Exerzierpatrone 9 mm x 19, DM10	16	1305-12-120-7266

3.1.2 Werk- und Verbrauchsmaterial

Für die Durchführung der Instandsetzungsarbeiten und Maßnahmen für die Langzeitlagerung wird nachstehend aufgeführtes Werk- und Verbrauchsmaterial benötigt:

Lfd Nr	Bezeichnung	Versorgungsnummer NATO-KODE	Bemerkung
1	2	3	4
1	Schmieröl, Waffen	9150-12-320-9858 S-761	1

3.2 Truppeninstandsetzung, Fristen- und Einstellarbeiten (MES 2)

3.2.1 Allgemeines

MP mit Schäden und schlechten Schießergebnissen sind vom zuständigen Instandsetzungspersonal

- auf Ursache und Umfang der Mängel sowie auf Bedarf an Ersatzteilen zu prüfen,
- im Rahmen der MES 2 sachgemäß instand zu setzen,
- an die zuständige Instandsetzungseinheit abzugeben, wenn entsprechend der festgelegten Ausstattung mit Ersatzteilen und Werkzeug die MES 3 oder 4 notwendig ist.

Schadhafte Teile sind durch neue zu ersetzen. Nach jeder Instandsetzung muß die Funktion der MP mit Exerzierpatronen geprüft werden. Änderungen an Wehrmaterial dürfen nur auf schriftliche Weisung MatAH vorgenommen werden.

3.2.2 Rohrverschleiß prüfen (Bild 49, 50)

Prüfgeräte:

Ausschußlehrdorn 8,9 mm (48/3)

Verlängerungsstange (48/2)

- Sicherheitsprüfung durchführen.
- Rohr ausbauen gemäß Abschnitt 2.2.4.2.

Prüfen des Rohrverschleißes von der Mündung her:

- Ausschußlehrdorn mit dem blanken kurzen Teil von der Mündung her in das Rohr einführen (Bild 49).

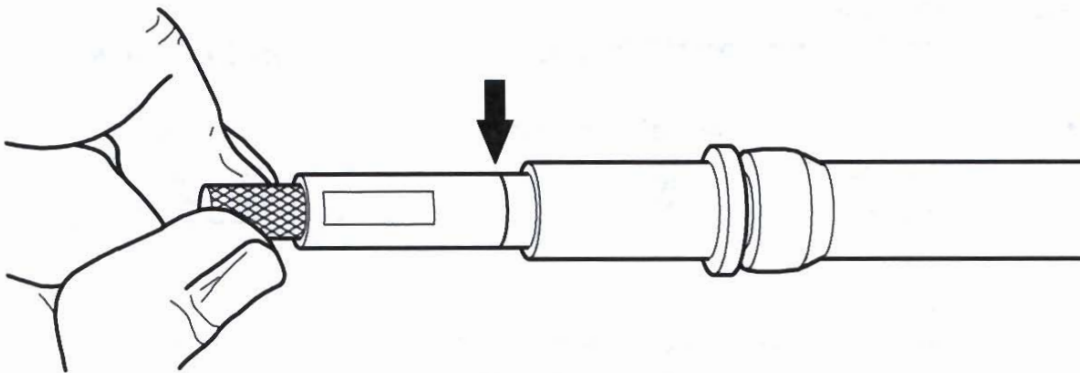


Bild 49 Rohrverschleiß von der Mündung her prüfen

Prüfen des Rohrverschleißes vom Patronenlager her:

- Ausschußlehrdorn auf Verlängerungsstange schrauben und mit dem blanken langen Teil vom Patronenlager her in das Rohr einführen (Bild 50).

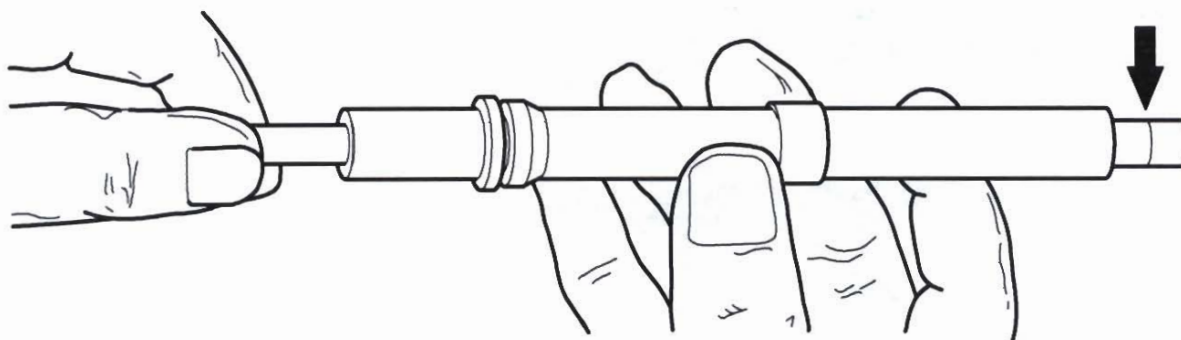


Bild 50 Rohrverschleiß vom Patronenlager her prüfen

Dringt der Ausschußlehrdorn in beiden Fällen nicht oder nur bis zur Ringmarke 5 mm (Bild 49, 50 (Pfeil)) in das Rohr ein, so ist es weiterhin brauchbar.
Dringt der Ausschußlehrdorn auch nur in einem der beiden Fälle tiefer als bis zur Ringmarke ein, so ist das Rohr auszutauschen.

- Rohr einbauen gemäß Abschnitt 2.2.4.2.

3.2.3 Sperrstück wechseln (Bild 51)

- MP gemäß Abschnitt 2.2.4.2 zerlegen.
- Haltenase (51/3) des Sperrstückes (51/1) nach unten drücken und damit ausrasten.
- Sperrstück nach vorn entnehmen (steht unter Federdruck).

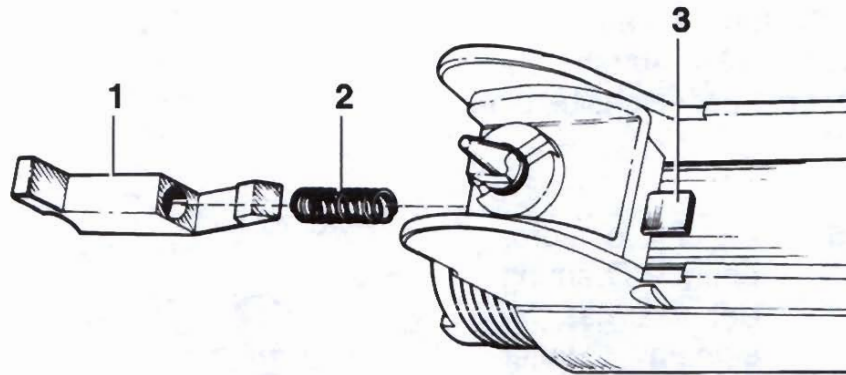


Bild 51 Sperrstück wechseln

- Zum Einbau Sperrstückfeder (51/2) in die Bohrung des Sperrstückes einlegen, beides zusammen in ihren Sitz einschieben, bis Haltenase einrastet.

3.2.4 Korn verstellen bzw. wechseln (Bild 52)

Sonderwerkzeug:
Kornstellschlüssel (48/6)

- Sicherheitsprüfung durchführen.
- Schlitzmutter (52/3) mit Kornstellschlüssel (52/1) lösen; dabei Korn mit Knebel festhalten.
- Korn (52/2) herausdrehen und Federscheibe (52/4) abnehmen.
- Neues Korn mit Federscheibe einschrauben.

HINWEIS Durch entsprechende Drehung des Kornes in seinem Halter werden Höhe und Seite verändert.

- Korn gemäß Abschnitt 3.6.2 justieren.
- Korn mit Schlitzmutter kontern.

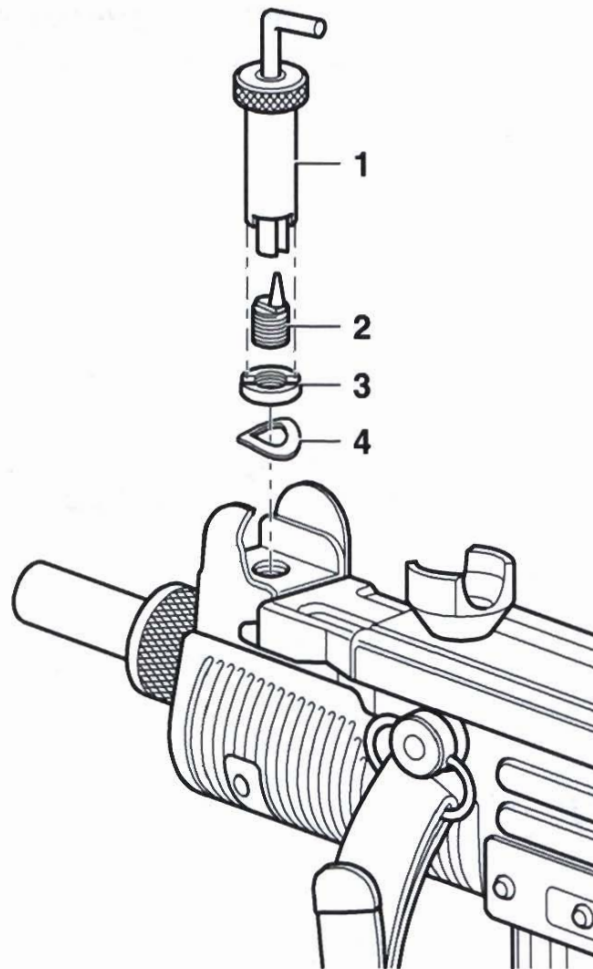


Bild 52 Korn wechseln

3.2.5 Riemenbügel wechseln

- MP zerlegen.
- Vernietung ausbohren, Niet herausschlagen.
- Riemenbügel abnehmen.
- Neuen Riemenbügel einsetzen und vernieten.

3.2.6 Dioptrivisier wechseln (Bild 53)

Sonderwerkzeug:
Komb. Schraubendreher (48/4)

- Schlitzmutter (53/5) vom Gewindezapfen der Zylinderkopfschraube (53/6) abschrauben.
- Zylinderkopfschraube herausdrehen und – unter Andrücken der Visierblattfeder (53/3) – nach links herausziehen.
- Visier (53/4) abnehmen.
- Die neuen Teile in umgekehrter Reihenfolge einbauen. Visier dabei so einsetzen, daß die Zahlen der Visierstellungen “100” und “200” von hinten lesbar sind.
- Zylinderkopfschraube mit Schlitzmutter kontern.

HINWEIS Beim Kontern darauf achten, daß die Beweglichkeit des Visiers nicht eingeschränkt wird.

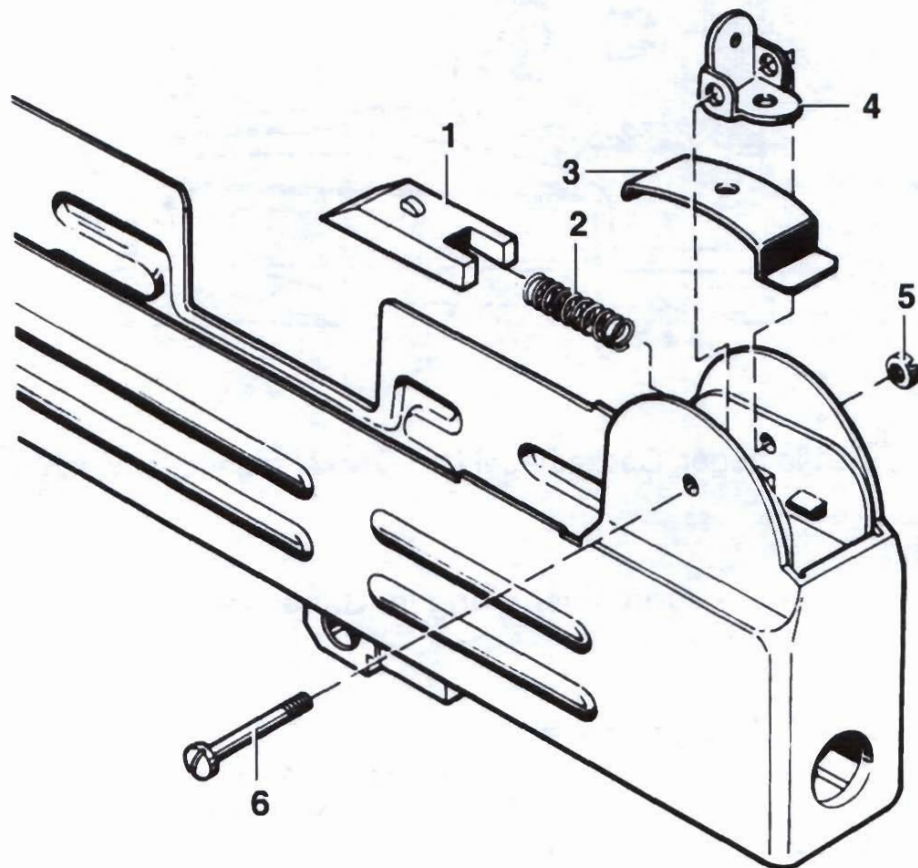
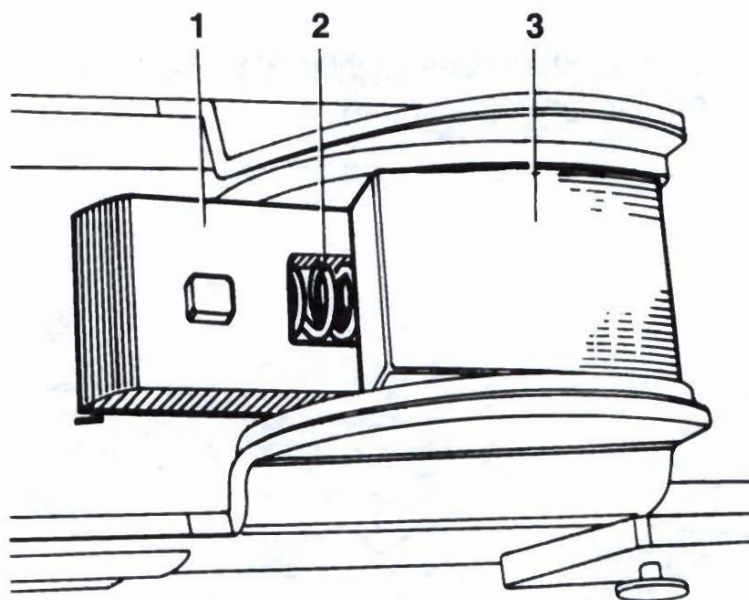


Bild 53 Dioptrivisier wechseln

3.2.7 Visierblatffeder, Deckelriegel und Deckelriegelfeder wechseln (Bild 53, 54)

- Dioptrivisier ausbauen.
- Visierblatffeder (54/3) vorn anheben, dabei den unter Federdruck stehenden Deckelriegel (54/1) vorn festhalten und hochkippen.
- Deckelriegel und Deckelriegelfeder (54/2) nach vorn herausnehmen.
- Visierblatffeder entnehmen.
- Neue Visierblatffeder hinten einsetzen, nach vorn legen und in dieser Stellung halten.
- Deckelriegelfeder und Deckelriegel von vorn einführen, nach hinten drücken und durch kräftigen Druck auf Visierblatffeder festlegen.



■ Bild 54 Visierblatffeder, Deckelriegel und Deckelriegelfeder wechseln

3.2.8 Teile der Vorlaufsicherung im Gehäusedeckel wechseln (Bild 55)

- Gehäusedeckel (55/5) abnehmen.
- Spannschieberfeder (55/9) aus der Rast am Spannschieber (55/6) aushaken.
- Zylinderkopfschraube (55/1) des Spannschieberknopfes (55/2) herausdrehen (ist durch Körnerschlag gesichert).
- Spannschieberknopf, Spannschieberdeckel (55/3), Spannschieber, Deckelsperrstück (55/7), Sperrstückfeder (55/8) herausnehmen.

- Neue Teile in umgekehrter Reihenfolge in Gehäusedeckel so einbauen, daß das Deckelsperrstück mit seiner Nase und die Sperrstückfeder mit dem längeren, hakenförmig gebogenen Schenkel nach vorn zur Deckelverzahnung (55/4) hin zeigen.
- Zylinderkopfschraube mit Spannschieberknopf in den Spannschieber einschrauben, festdrehen (mit möglichst hohem Drehmoment) und durch Körnerschlag sichern.
- Spannschieberfeder in die Rast des Spannschiebers einhängen.
- Gehäusedeckel einsetzen.

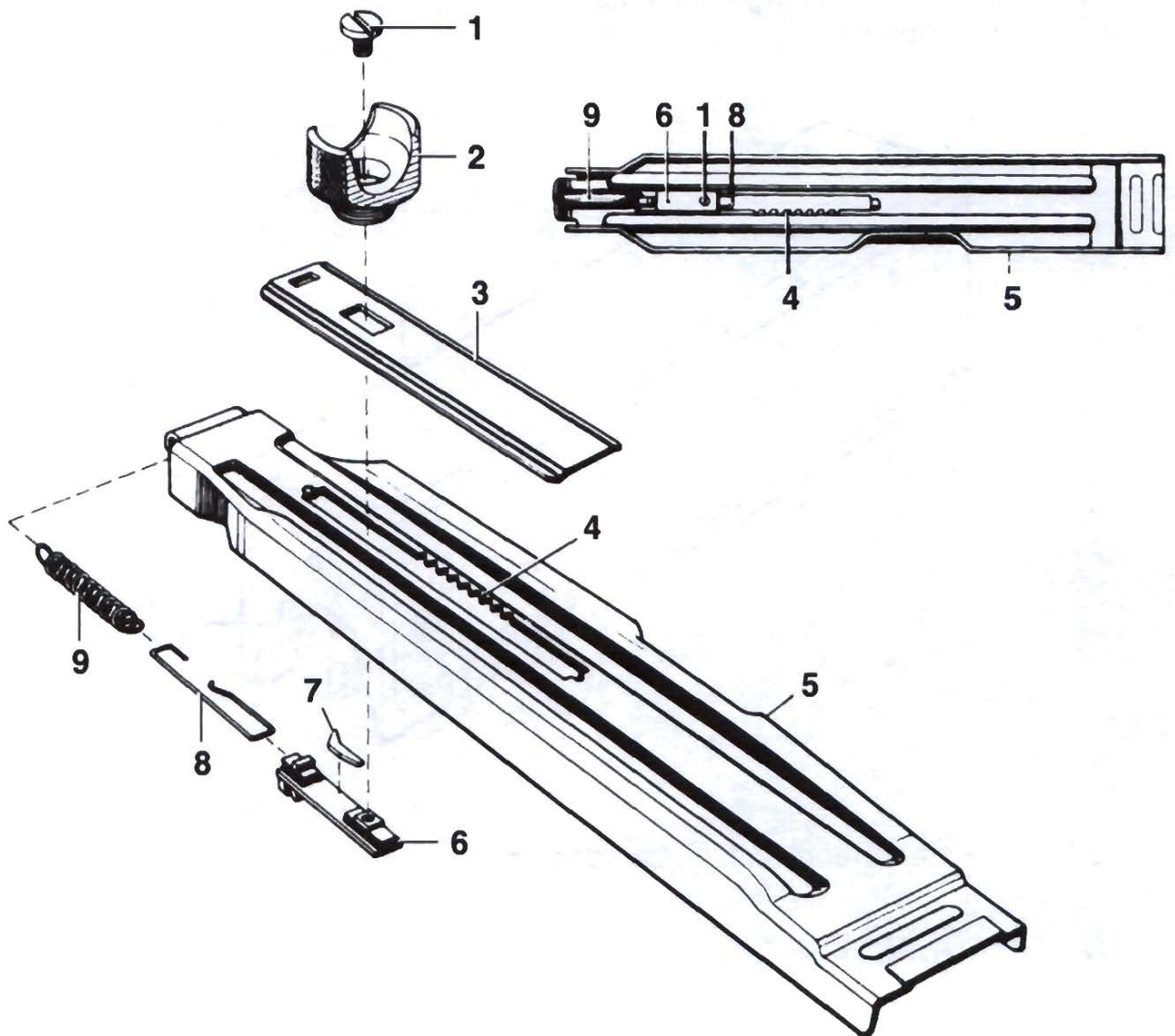
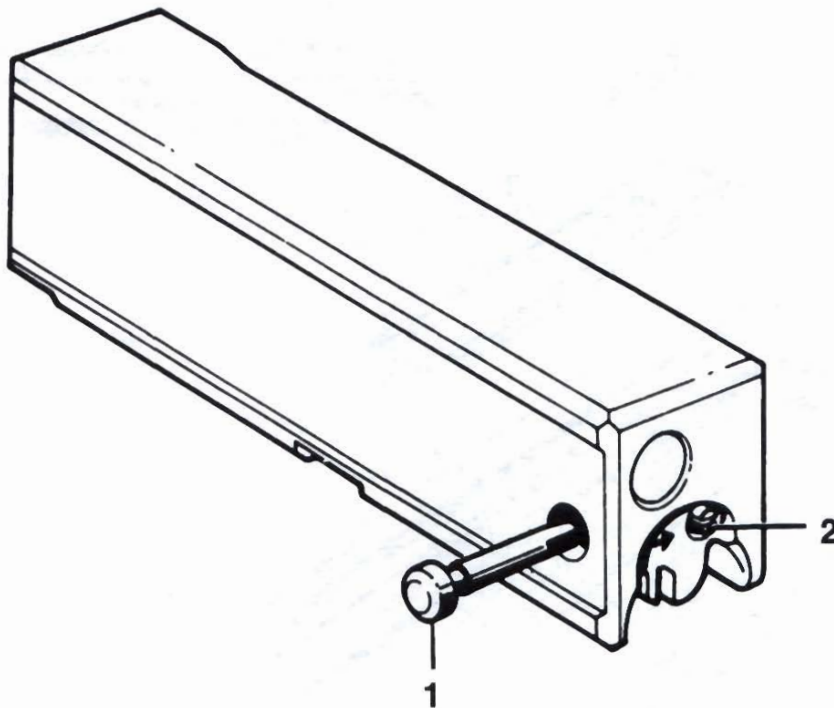


Bild 55 Teile der Vorlaufsicherung im Gehäusedeckel wechseln

3.2.9 Auszieher und Haltebolzen des Verschlusses wechseln (Bild 56)

- Verschuß ausbauen.
- Schließvorrichtung herausnehmen.
- Haltebolzen (56/1) nach links herausdrücken.
- Auszieher (56/2) nach hinten herausdrücken.
- Neue Teile in umgekehrter Reihenfolge einsetzen, dabei muß der Kerbschlitz des Ausziehers waagrecht stehen (siehe Pfeilmarkierung), da nur dann die Auszieherkralle richtig steht und sich der Haltebolzen von links einführen läßt.
- Haltebolzen bis Anschlag eindrücken.
- Verschuß einbauen.



■ Bild 56 Auszieher und Haltebolzen des Verschlusses wechseln

3.2.10 Griffschalen wechseln (Bild 57)

Sonderwerkzeug:
Komb. Schraubendreher (48/4)

- Zylinderkopfschrauben (57/8) der Griffschalen (57/2, 7) von links lösen.
- Griffschalen vom Griffstück (57/1) abheben.
- Neue Griffschalen auflegen, dabei Griffssicherung (57/3) eindrücken und Griffschalen befestigen (Griffschalen müssen sich mühelos und bündig am Griffstück anlegen lassen).

3.2.11 Magazinhalter und Magazinhalterfeder wechseln (Bild 57)

- Griffschalen (57/2, 7) abnehmen.
- Zylinderstift (57/4) nach vorn herausschieben.
- Magazinhalter (57/6) und Magazinhalterfeder (57/5) herausnehmen.
- Neue Teile so einbauen, daß die freien Schenkel der Magazinhalterfeder am Unterteil des Magazinhalters anliegen, diesen nach außen drücken und das Mittelstück des Magazinhalters sich am Magazinschacht abstützt.
- Zylinderstift einsetzen und leicht anstauchen.
- Griffschalen anbauen.

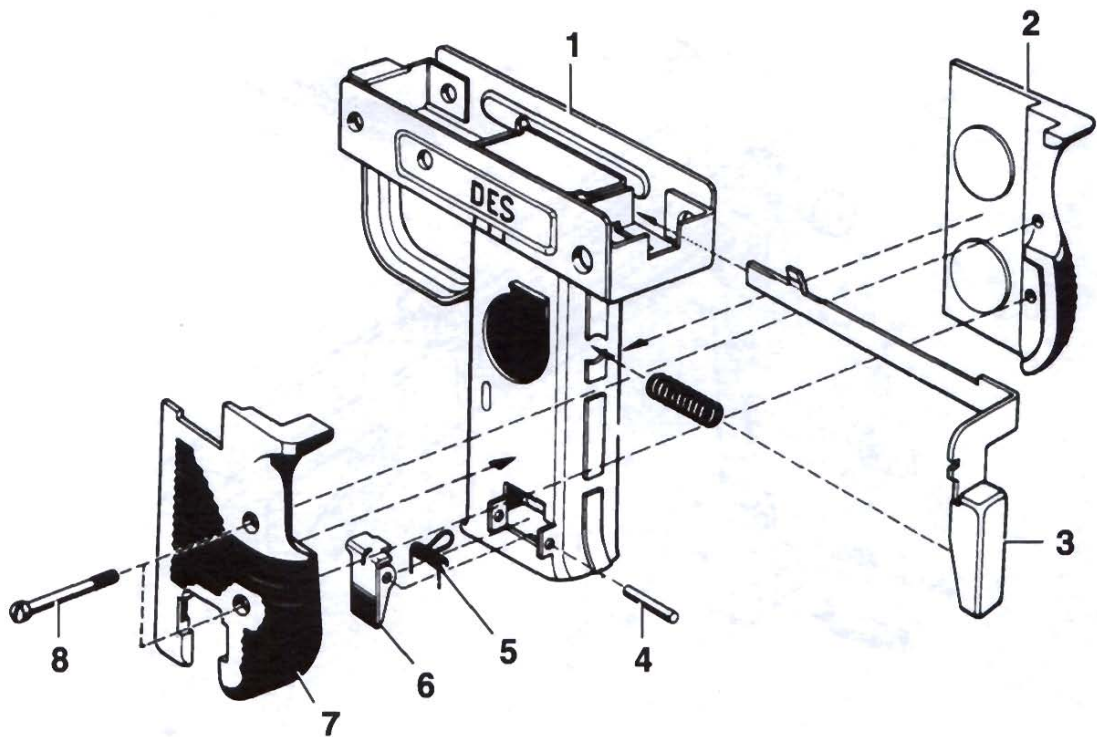


Bild 57 Griffschalen, Magazinhalter und Magazinhalterfeder wechseln

3.2.12 Klappbare Schulterstütze wechseln (Bild 58)

- Schulterstütze aufklappen.
- Verbindungsschraube (58/3) (durch Körnerschlag gesichert) aus Verbindungsschraubenmutter (58/1) herausschrauben und Schulterstütze abnehmen.
- Verbindungsschraube in zugehörige Bohrung des Anschlußstückes (58/2) der neuen Schulterstütze einführen und verschrauben.
- Verbindungsschraube durch Körnerschläge sichern.

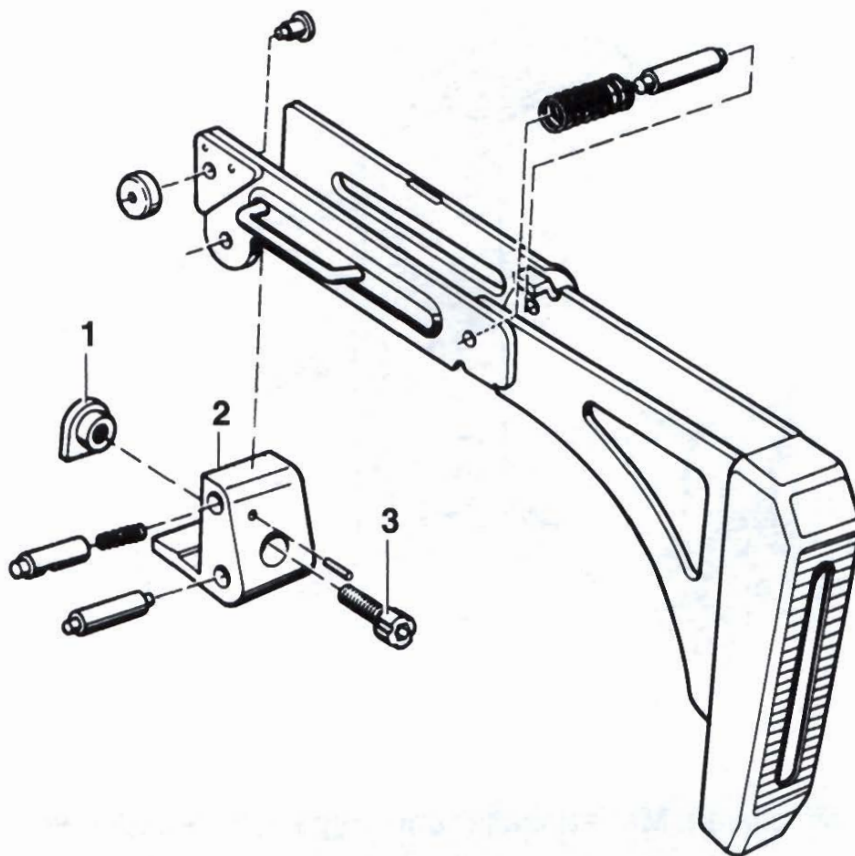


Bild 58 Klappbare Schulterstütze wechseln

3.2.13 Stangenmagazin, Einzelteile wechseln

- Stangenmagazin zerlegen.
- Beschädigte oder unbrauchbare Teile durch neue ersetzen.
- Stangenmagazin zusammenbauen.

3.3 Arbeiten bei vorübergehender Stilllegung bis zu 12 Monaten

Längere Zeit nicht benutzte MP sind zu reinigen, mit Schmieröl, Waffen S-761 zu konservieren und auf der Waffenkammer vorschriftsmäßig zu lagern. Sie sind entspannt, gesichert und ohne Stangenmagazin einzeln so zu lagern, daß sie sich nicht berühren. Die Mündungskappen sind abzunehmen. Wöchentlich einmal sind sie auf Vollzähligkeit und in Stichproben auf Korrosionsbildung und Konservierung zu prüfen. Mängel sind sofort abzustellen. Halbjährlich sind sie auf Zustand, Gängigkeit und Funktion zu prüfen und erneut einzuölen.

3.4 Arbeiten bei Langzeitlagerung (mindestens 5 Jahre) im Truppenbereich

Die Langzeitlagerung im Truppenbereich erfolgt gemäß BesAnVH Sonderdruck Nr. 29.

3.5 Auflistung der Materialerhaltungsstufen

3.5.1 Allgemeines

In der nachstehenden Übersicht sind die Pflege-, Wartungs- und Instandsetzungsarbeiten der Materialerhaltungsstufen MP aufgeführt. Dabei ist in der entsprechenden Spalte "MES" festgelegt, in welcher Materialerhaltungsstufe die jeweilige Arbeit durchgeführt werden muß.

Arbeiten zur Materialerhaltung, die nicht in der Übersicht aufgeführt sind, müssen in einer entsprechenden MES durchgeführt werden. Als bindende Anweisung für die Zuordnung eines bei einer Arbeit benötigten Ersatzteiles zu einer MES dient der Teil 5 dieser TDv-Reihe.

Instandsetzungseinheiten, die Arbeiten höherer MES durchführen, unterstützen Einheiten, die für Arbeiten niedriger MES zuständig sind. Dies bedeutet, daß die in der Spalte "MES" einer Materialerhaltungsstufe zugeordnete Arbeit, falls erforderlich, auch in den höheren MES aufgeführt werden muß.

MES 1 (Truppeninstandhaltung, Technische Durchsicht und Pflege)

In allen Bereichen durch den Nutzer/Bediener unter Aufsicht der Teileinheitführer und/oder in Zusammenarbeit mit WlnstPers.

MES 2 (Truppeninstandsetzung/Änderung an Wehrmaterial)

Im Bereich des Bataillons durch die InstGrp im InstZg; im Bereich der selbständigen Einheiten durch den InstTrp.

MES 3 (Feldinstandsetzung/Änderung an Wehrmaterial)

Im Bereich der Brigade und der Division durch Inst-Einheit im VersBtl der Brigade und der Division sowie durch das InstBtl (Korps), das auf Zusammenarbeit mit der Division angewiesen ist.

MES 4 (Depotinstandsetzung/Grundüberholung von Baugruppen, Änderungen am Wehrmaterial)

In militärischen Dplnst-Einrichtungen oder Industrie.

3.5.2 Übersicht der Materialerhaltungsstufen

Arbeit	MES				Bemerkungen Abschnitt
	1	2	3	4	
Baugruppe: Maschinenpistole, vollst.					
– Reinigen und ölen	X				2.2.1.2
– Funktionsprüfung vor Benutzung	X				2.1.2
– Prüfen:					2.5
Pflegezustand	X				
Anbauteile auf festen Sitz	X				
Rohrhaltemutter auf richtiges Einrasten	X				
Gängigkeit und Funktion von					
Verschluß	X				
Abzugsvorrichtung	X				
Sicherungsvorrichtungen	X				
Auszieher	X				
– Untersuchen der MP nach Auftreten von nicht durch fehlerhafte Munition bedingten Versagern		X			2.3
– Beseitigen:					3.2.1
Leichte Beschädigungen		X			
Bestoßungen		X			
– Erneuern des Oberflächenschutzes				X	
– Funktionsbeschuß		X			3.2.1
– Anschießen		X			3.6.1
– Hauptinstandsetzung				X	
Baugruppe: Rohr					
– Prüfen:					
Rohr auf Rückstände, Beschädigungen, Bestoßungen	X				2.5
Rohrinneres auf Verschleiß		X			3.2.2
Rohrhaltemutter auf Risse, Kerbverzahnung auf Abnutzung		X			3.2.1
– Auswechseln:					2.2.4.2
Rohr		X			
Rohrhaltemutter		X			

Arbeit	MES				Bemerkungen Abschnitt
	1	2	3	4	
Baugruppe: Gehäuse					
– Prüfen:					2.5
Sperrstück auf Funktion und Abnutzung	X				
Rohrbuchse auf festen Sitz	X				
Anschlag für Rohrbund auf Bestoßung	X				
Korn und Dioptervisier auf Bestoßungen und festen Sitz der Teile	X				
Handschutz auf Beschädigung und festen Sitz	X				
Riemenbügel auf Beschädigung	X				
Verschlußgleitbahn auf Bestoßung	X				
Deckelriegel auf Funktion und Abnutzung	X				
– Auswechseln:					
Sperrstück		X			3.2.3
Korn		X			3.2.4
Dioptervisier		X			3.2.6
Riemenbügel		X			3.2.5
Visierblattfeder, Deckelriegel, Deckelriegelfeder		X			3.2.7
Übrige Teile					nach TDv Teil 5
– Instand setzen				X	
Baugruppe: Gehäusedeckel					
– Prüfen:					2.5
Auf richtigen Sitz und Beschädigungen	X				
Spannschieber auf Gängigkeit und Beschädigungen	X				
Vorlaufsicherung auf Funktion	X				
Spannschieberknopf auf richtigen Sitz	X				

Arbeit	MES				Bemerkungen Abschnitt
	1	2	3	4	
noch Baugruppe: Gehäusedeckel – Auswechseln: Gehäusedeckel, vollst. Spannschieber Deckelsperrstück Sperrstückfeder Spannschieberfeder – Beseitigen: Bestoßungen oder Vergratungen		X			3.2.8
Baugruppe: Verschuß – Prüfen: Auf Pulverrückstände und Bestoßungen Auszieher auf Beschädigung Schließfeder auf Erlahmung oder Bruch Federstange auf Verbiegung, Pufferplatte auf Risse Schlagbolzenspitze auf Beschädigung – Auswechseln: Verschuß – Auswechseln: Schließvorrichtung Schließfeder Pufferplatte Federstange Auszieher und Haltebolzen	X X X X X	X X X	X X X		2.5 2.2.4.2 3.2.9
Baugruppe: Griffstück – Prüfen: Auf Beschädigungen und richtigen Sitz Auf Funktion und Gängigkeit	X X				2.5

Arbeit	MES				Bemerkungen Abschnitt
	1	2	3	4	
Baugruppe: Griffstück					
– noch Prüfen:					
Stellschieber auf Gängigkeit und sicheres Einrasten in den Stellungen "S", "E" und "D"	X				
Griffsicherung auf Funktion	X				
Magazinhalter auf einwandfreies Einrasten bei eingeführtem Stangenmagazin	X				
Buchstaben "S", "E" und "D" auf Lesbarkeit und Farbauslegung	X				
Griffschalen auf festen Sitz und Beschädigungen	X				
– Auswechseln:					
Griffstück, vollst.		X			2.2.4.2
Griffschalen		X			3.2.10
Haltebolzen		X			2.2.4.2
Magazinhalter und Magazinhalterfeder		X			3.2.11
Abzug, Abzugsfeder, Abzugsbolzen			X		4.4.1
Fanghebel, Fanghebelfeder, Fanghebelbolzen			X		4.4.1
Griffsicherung und Sicherungsfeder			X		4.4.1
Stell- und Sicherungsvorrichtung			X		4.4.1
Übrige Teile					nach TDv Teil 5
– Instand setzen			X		
Baugruppe: Schulterstütze					
(1) Holzschulterstütze					
– Prüfen:					2.5
Auf festen Sitz, Risse, Bestoßungen	X				

Arbeit	MES				Bemerkungen Abschnitt
	1	2	3	4	
noch Baugruppe: Schulterstütze					
noch (1) Holzschulterstütze					
– noch Prüfen:					
Schulterstützenkappe auf festen Sitz	X				
Riemenbügel auf Beschädigung	X				
Schulterstützenhalter auf festen Sitz und Abnutzung	X				
– Auswechseln:					
Schulterstütze, vollst.		X			2.2.4.2
Anschlußstück		X			
Schulterstützenkappe		X			
Schulterstützenhalter		X			
Riemenbügel		X			
(2) Klappbare Schulterstütze					
– Prüfen:					2.5
Auf festen Sitz, Bestoßungen und Verbiegungen	X				
Drückerknopf und Federbolzen auf Funktion	X				
Schraubendruckfeder auf Abnutzung	X				
Richtiges Einrasten bei Aufklappen	X				
Anschlußstück auf festen Sitz	X				
– Auswechseln:					
Klappbare Schulterstütze, vollst.		X			3.2.12
Übrige Teile					nach TDv Teil 5
– Beseitigen:					
Bestoßungen und Vergratungen		X			

3.6 Justieren

3.6.1 Anschießen

Für das Anschießen der MP gelten die Bestimmungen der ZDv 3/12. Anschußentfernung 25 m, Dioptrivisier-Einstellung "100 m".

3.6.2 Justieren

Sonderwerkzeug:
Kornstellschlüssel (48/6)
Komb. Schraubendreher (48/4)
Seiteneinstellschablone (48/5)

HINWEIS Die Seiteneinstellschablone ist vom WalnstPers selbst zu fertigen. Die Abmessungen bzw. Maße sind vom Bild 48 zu übernehmen.

Erfüllt die MP die Anschußbedingungen nicht, so ist die Visiereinrichtung über das verstellbare Korn nach der Höhe bzw. der Seite zu verstellen.

Das am Kornfuß befindliche Feingewinde hat eine Steigung von 0,5 mm; das ergibt bei einer Kornumdrehung eine Höhenverstellung von 40 mm im **Treffbild** bei der Anschußentfernung von 25 m.

(1) Justieren nach der Höhe (Bild 59)

- Kornstellschlüssel (48/6) so auf das Korn aufsetzen, daß die Ausnehmung am Knebelende in die Schlüssel­fläche des Korn­mittel­teiles eingreift.
- Steckschlüssel in die Ausnehmungen der Schlitzmutter einsetzen.
- Bei gleichzeitigem Festhalten des Kornstellschlüssels Schlitzmutter lösen.
- Höhenkorrektur vornehmen.
- Nach erfolgter Korrektur Schlitzmutter festdrehen.

HINWEIS

- Bei Hochschuß im **Treffbild** Korn gegen den Uhrzeigersinn drehend **höher** stellen.
- Bei Tiefschuß im **Treffbild** Korn im Uhrzeigersinn drehend **tiefer** stellen.

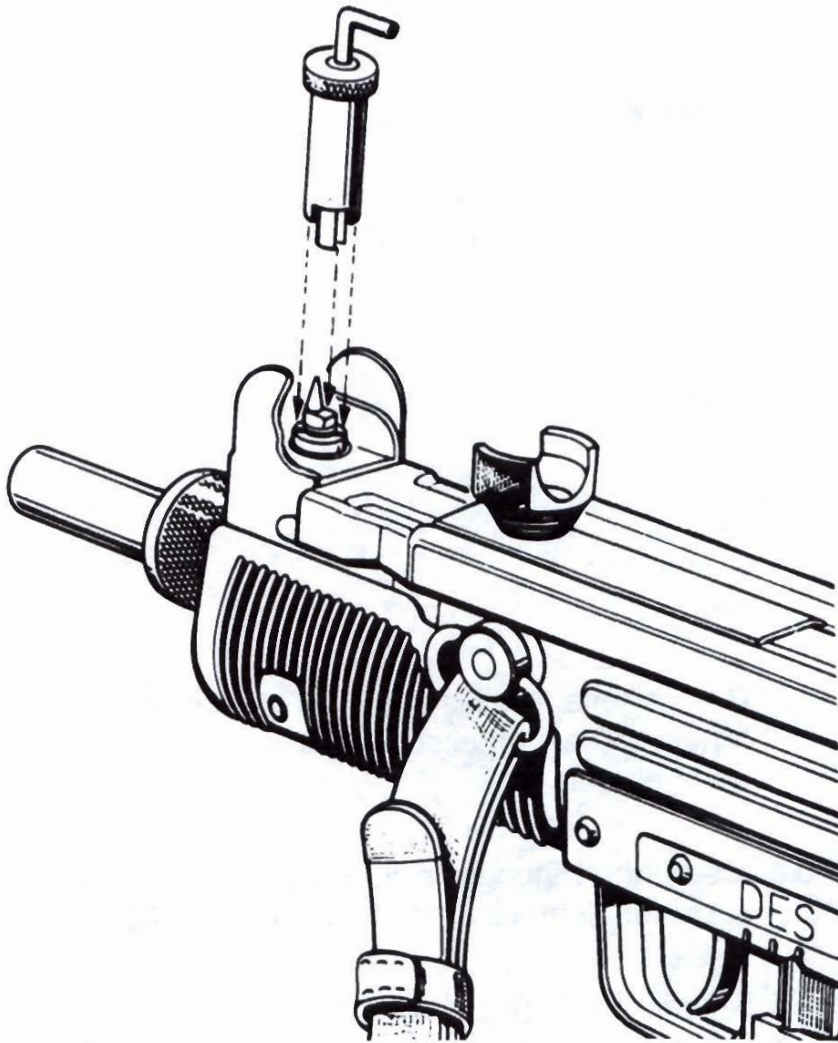


Bild 59 Justierung nach der Höhe

HINWEIS Höhenberichtigungen können nur durch halbe oder ganze Kornumdrehungen vorgenommen werden, Teilumdrehungen bleiben der durchzuführenden Seitenberichtigung vorbehalten.

(2) Justieren nach der Seite (Bild 60, 61)

Die Achse des Korns ist um 2 mm exzentrisch zur Achse des Kornfußes angeordnet. Hierdurch wird die **Seitenverstellung** des Korns ermöglicht.

Die vom WalnstPers zu fertigende Seiteneinstellschablone (48/5) ist ein Hilfsmittel und ermöglicht ein rationelleres Berichtigen der Seitenablage. Die von Kornfußmitte nach außen laufenden Linien sind mit Zahlen versehen.

Diese geben an, um wieviel Millimeter der Treffpunkt bei Anschußentfernung 25 m zur Seite verschoben wird, wenn das Korn um den dazugehörigen Winkel zur Seite verdreht wird.

- Steht das Korn in Schußrichtung **vor** der Kornfußachse, so wird die Seiteneinstellschablone **von vorne** auf den Kornhalter geschoben (Bild 60).
- Steht das Korn in Schußrichtung **hinter** der Kornfußachse, so wird die Seiteneinstellschablone **von hinten** auf den Kornhalter geschoben (Bild 61).

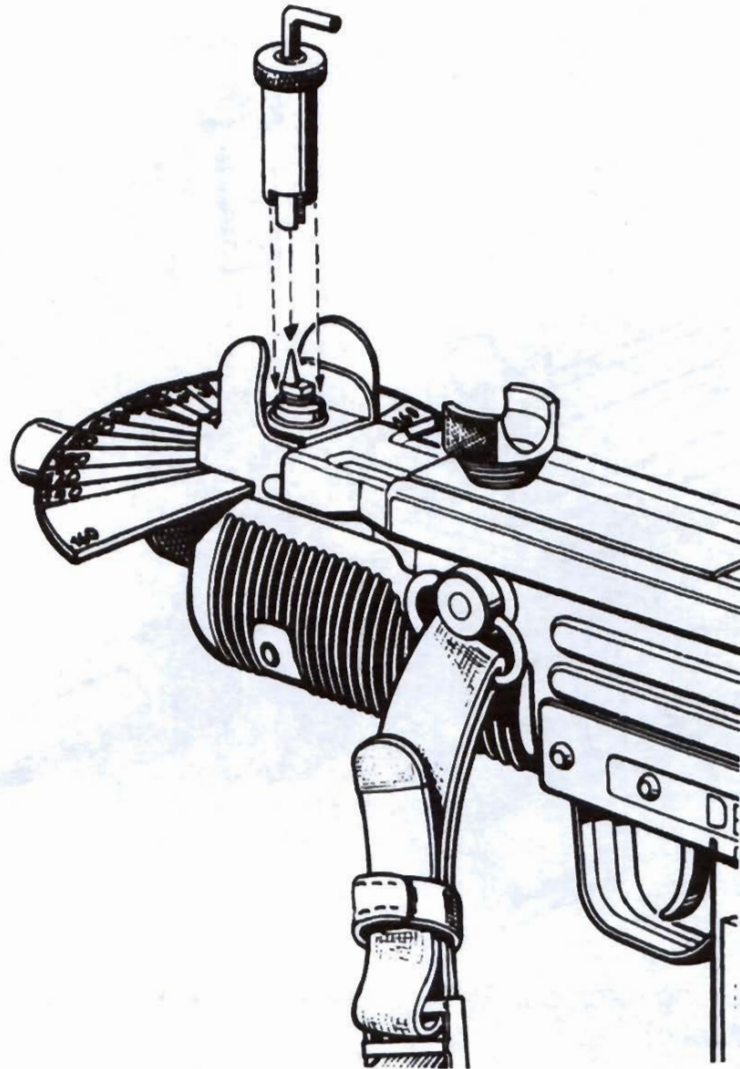


Bild 60 Justierung nach der Seite (Seiteneinstellschablone von vorn aufgesetzt)

Beispiel: Das **Treffbild** zeigt einen **Linksschuß** von 60 mm.

Das Korn steht **vor** der Kornfußachse (Bild 60).

- Seiteneinstellschablone in Schußrichtung **von vorne** auf den Kornhalter schieben.
- Kornstellschlüssel so auf das Korn aufsetzen, daß das Knebeloberteil als Zeiger auf eine nach außen laufende Linie der Seiteneinstellschablone zeigt (im Bild auf die linke Linie mit der Zahl "20").

- Mit dem Steckschlüssel Schlitzmutter lösen, dabei das Korn mit dem Kornstellschlüssel gegen Verdrehen sichern.
- Das Korn mittels Kornstellschlüssel von der Zeigerstellungszahl "20" plus 60 mm Linksschuß auf die **linke** Zeigerstellungszahl "80" einstellen.
- Schlitzmutter festdrehen.

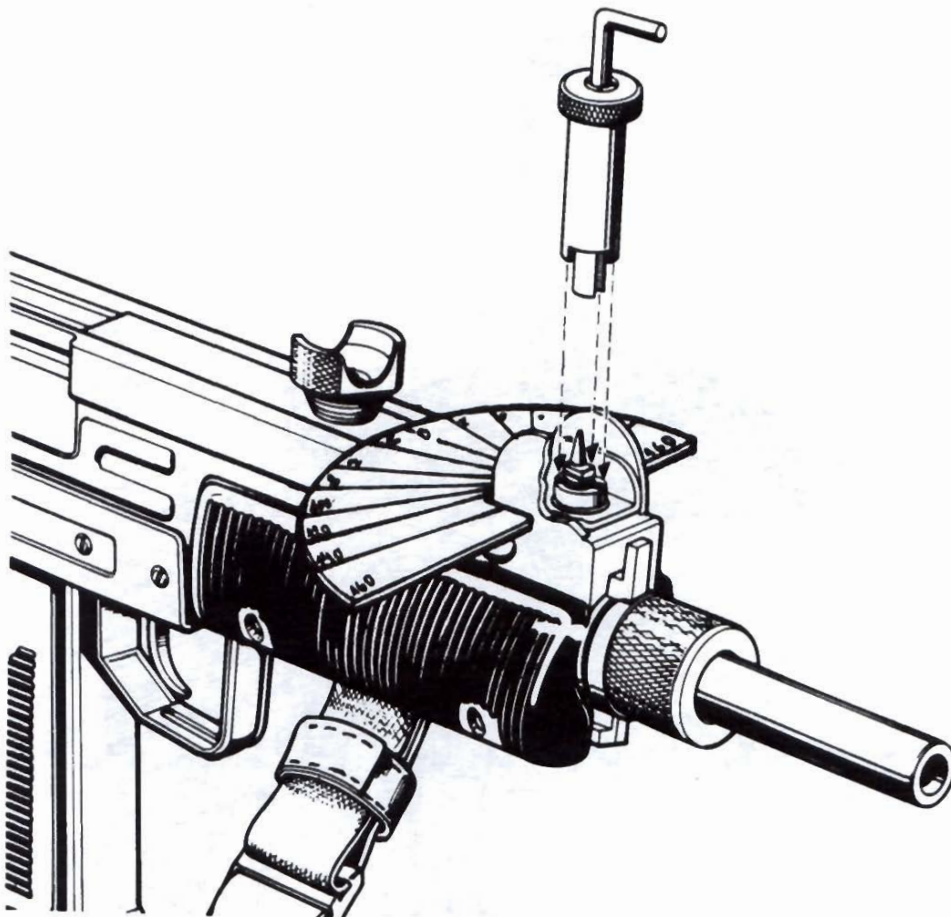


Bild 61 Justierung nach der Seite (Seiteneinstellschablone von hinten aufgesetzt)

Steht das Korn bei einem **Linksschuß** in Schußrichtung gesehen hinter der Kornfußachse, wird die Seiteneinstellschablone **von hinten** auf den Kornhalter geschoben und das Korn im **Uhrzeigersinn** so gedreht, daß es um die entsprechende Trefferablage weiter nach **links** kommt.

Bei Rechtsschuß, Korn **vor** der Kornfußachse, Seiteneinstellschablone **von vorne** aufsetzen und das Korn sinngemäß nach **rechts** verstellen. Steht das Korn bei einem **Rechtsschuß hinter** der Kornfußachse, ist das Korn so **gegen den Uhrzeigersinn** zu drehen, daß es um die entsprechende Trefferablage weiter nach **rechts** kommt.

Zwischenmaße, die auf den Linien der Seitenrichtschablone nicht eingetragen sind, müssen nach Augenmaß eingestellt werden. Das Spiel des Kornstellschlüssel auf dem Korn ist auszumitteln.

HINWEIS Beim Justieren nach der Seite wird das Korn geringfügig auch nach der Höhe verstellt. Diese Verstellung in Höhe ist klein, wenn zuvor die Höheneinstellung vorgenommen wurde.

Teil 4

Feldinstandsetzung

4 Feldinstandsetzung

4.1 Sonderwerkzeuge bis MES 3

Siehe Abschnitt 3.1.1.

4.2 Fristenplan

Arbeiten an der MP in der MES 3 sind an keine Fristen gebunden. Sie werden je nach Notwendigkeit ausgeführt.

4.3 Störungssuche und Beseitigung

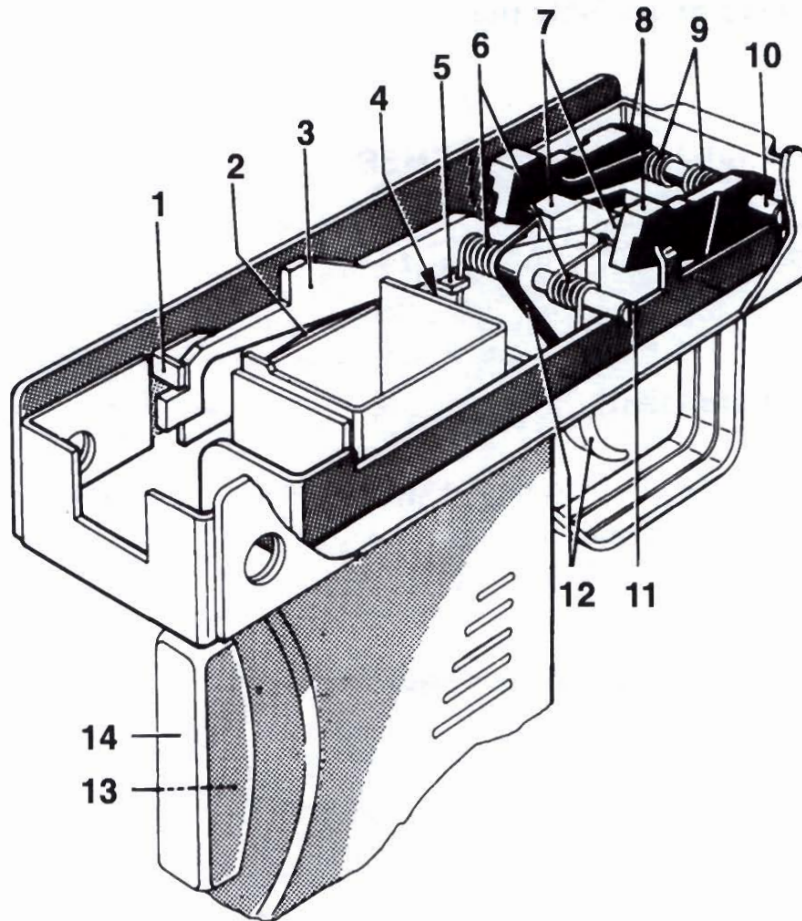
Siehe Abschnitt 2.3.

4.4 Instandsetzungsarbeiten der MES 3

4.4.1 Griffstück zerlegen, Einzelteile wechseln (Bild 62, 63)

(1) Zerlegen des Griffstückes

- Griffstück abnehmen.
- Stellschieber (63/8) auf "E" stellen.
- Griffsicherung (62/14) eindrücken und Abzug (62/12) zurückziehen (Fanghebel (62/8) schwenkt nach oben).
- Griffschalen abnehmen (Griffsicherung geht nach hinten).



■ Bild 62 Griffstück zerlegen, Einzelteile wechseln

- Federenden der Abzugsfeder (62/6) aus den Rasten am Abzugshebel (62/7) herausheben (entspannen).
- Abzugsbolzen (62/11) nach rechts aus dem Griffstück entnehmen.
- Abzug (63/5) mit Abzugshebel und Abzugsfeder aus dem Griffstück herausnehmen.
- Sperrhebel (63/3) herausnehmen.
- Fanghebelbolzen (62/10) nach rechts herausdrücken.
- Fanghebel mit Fanghebelfeder (62/9 und 63/4) herausnehmen.
- Stellschieber auf "D" stellen.
- Abzugshebel-Sperrstück (63/1) mit Sperrstück-Blattfeder (63/2) nach oben herausdrücken und abnehmen.
- Stellschieber abnehmen.
- Sicherungsfeder (62/13 und 63/2) für Griffsicherung herausnehmen.
- Griffsicherung nach oben herausnehmen.

(2) Zusammenbau des Griffstückes

Der Zusammenbau erfolgt in umgekehrter Reihenfolge bei Stellschieberstellung "E".

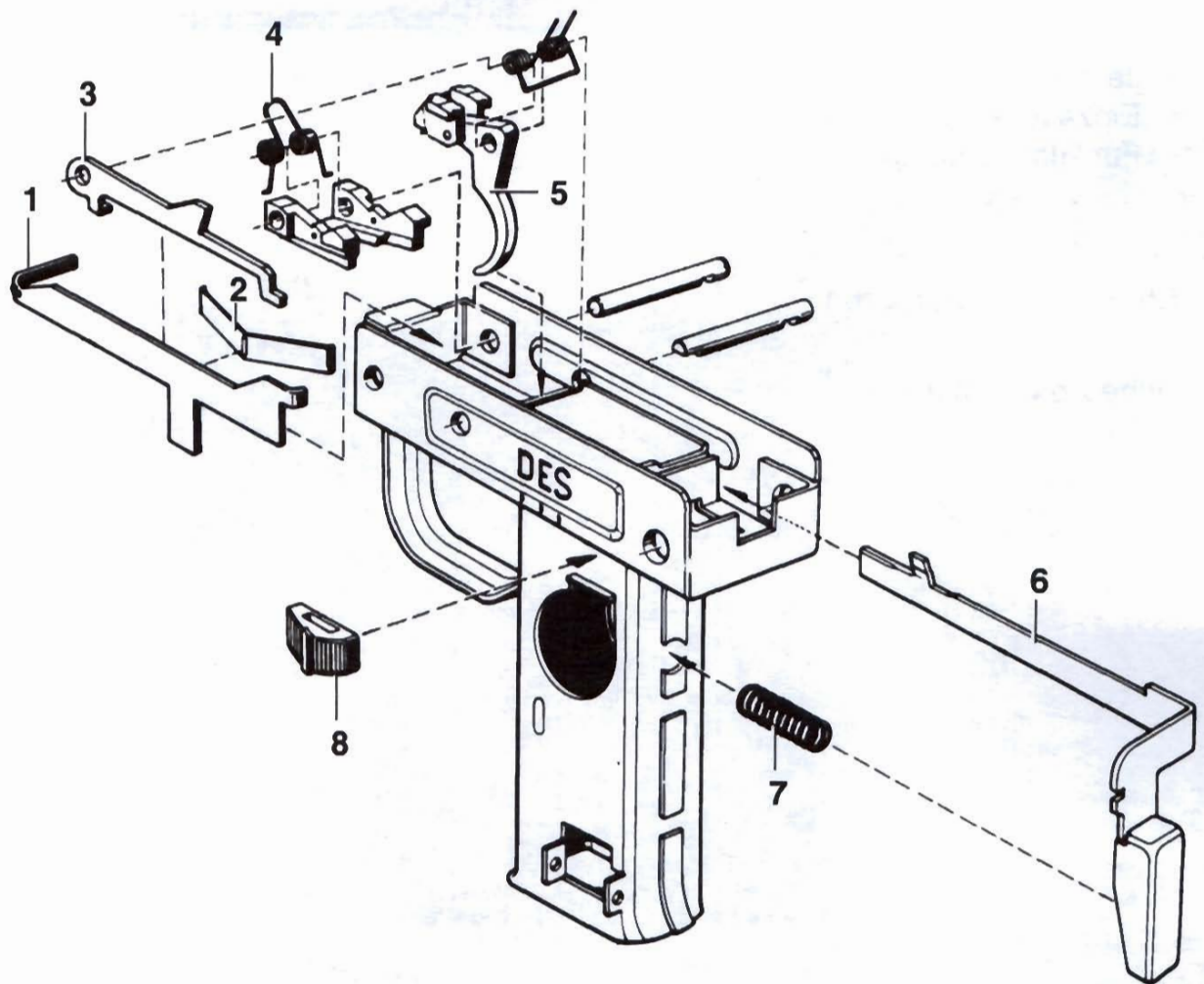


Bild 63 Griffstück zerlegen, Einzelteile wechseln

(3) Funktionsprüfung des zusammengebauten Griffstückes

- Die Griffsicherung muß sich gegen den Widerstand ihrer Feder eindrücken lassen und beim Loslassen in ihre Ausgangsstellung zurückkehren.
- In Stellung “S” des Stellschiebers muß der Abzug blockiert sein.
- Der Stellschieber muß sich auf die Stellungen “E” oder “D” einstellen lassen und dort jeweils einrasten, dabei muß der Sperrhebel niedergedrückt werden.
- Der Sperrhebel muß unter dem Druck der Abzugsfeder hochschwenken, sobald der Stellschieber auf Stellung “S” gestellt wird.
- Bei **nicht eingedrückter** Griffsicherung darf sich der Abzug in den Stellschieberstellungen “E” und “D” nicht zurückziehen lassen.
- Bei **ingedrückter** Griffsicherung darf sich der Abzug in Stellschieberstellung “S” nicht zurückziehen lassen.
- Der Abzug muß sich zurückziehen lassen, wenn der Stellschieber auf “E” oder “D” steht **und** die Griffsicherung eingedrückt ist.

4.5 Prüfungen nach Instandsetzung

- Je nach durchgeführter Instandsetzung sind die betreffenden Baugruppen/ Einzelteile auf sichere Befestigung und Funktion zu prüfen.
- Funktionsprüfung der MP mit Exerzierpatronen.

4.6 Justieren

Siehe Abschnitt 3.6.

Abkürzungsverzeichnis

Die in dieser TDv genannten Abkürzungen haben folgende Bedeutung:

BesAnVH	Besondere Anweisung Versorgung Heer
Bea	Beauftragter
D	Dauerfeuer
DpInst	Depotinstandsetzung
E	Einzelfeuer
InstBtl	Instandsetzungsbataillon
InstGrp	Instandsetzungsgruppe
InstTrp	Instandsetzungstrupp
InstZg	Instandsetzungszug
Kal	Kaliber
MES	Materialerhaltungsstufe
MP	Maschinenpistole
OZ	Ortszahl
Rü/Nu	Rüstung/Nutzung
S	Sicher
SKB	Streitkräfte Basis
TDv	Technische Dienstvorschrift
VersBtl	Versorgungsbataillon
WalnstPers	Waffeninstandsetzungspersonal
ZDv	Zentrale Dienstvorschrift

Einheit/Dienststelle
Anschrift

Datum:



Fehler ? - Vorschläge ?
Sofort melden!

Einen Fehler entdeckt?
Einen Vorschlag zu machen?

Dann:

Dieses Blatt der TDv entnehmen,
ggf. vervielfältigen, ausfüllen,
unterschreiben und beim
Vorschriftenverwalter abgeben.

Logistikamt der Bundeswehr
Abt. Rü/Nu 0.1 ZA
Alte Heerstraße 81
53757 St. Augustin

TDv

Titel

Ausgabe

Seite

Abschn.

Bild

Tabelle

Bemerkung

Unterschrift, Name, Dienstgrad

Einheit/Dienststelle
Anschrift

Datum:



Fehler? – Vorschläge?
Sofort melden!

Einen Fehler entdeckt?
Einen Vorschlag zu machen?

Dann:

Dieses Blatt der TDv entnehmen,
ggf. vervielfältigen, ausfüllen,
unterschreiben und beim
Vorschriftenverwalter abgeben.

Logistikamt der Bundeswehr
Abt. Rü/Nu 0.1 ZA
Alte Heerstraße 81
53757 St. Augustin

TDv

Titel

Ausgabe

Seite

Abschn.

Bild

Tabelle

Bemerkung

Unterschrift, Name, Dienstgrad

MATERIALAMT DES HEERES
Der Leiter

53474 Bad Neuenahr-Ahrweiler,
den 27. November 2000

Änderungsanweisung Nr 3
zur TDv 1005/004-14
Maschinenpistole MP2/MP2 A1
September 1975

1 Änderung durch Austausch/Ergänzung von Blättern

Blatt Einstecktitel, Innentitel, III bis IX, 5, 27 bis 33, 45 bis 49, 55 bis 87, 91 und 93 austauschen.

Blatt 95 und Vordruck "Änderungsvorschlag zur TDv" (2fach) einfügen.

Entnommene Blätter sind gemäß ZDv 2/30 VS-NfD zu vernichten.

2 Nachweis der Änderung

Die Ausführung der Änderung ist im Änderungsnachweis zu bestätigen; die Änderungsanweisung nach dem Änderungsnachweis einzuheften.

Bulheller

Brigadegeneral

LOGISTIKAMT DER BUNDESWEHR
Bea Rü SKB und Abteilungsleiter Rü/Nu

53757 St. Augustin,
den 29. März 2005

Änderungsanweisung Nr 4
zur TDv 1005/004-14
Maschinenpistole MP2
Maschinenpistole MP2 A1

DSK: H5001003555

September 1975

1 Änderung durch Austausch/Ergänzung von Blättern

Blatt III, 45 bis 49, 63, 75, 95 und Vordruck "Änderungsvorschlag zur TDv"
(2 Blatt) austauschen.

2 Nachweis der Änderung

Die Ausführung der Änderung ist im Änderungsnachweis zu bestätigen; die
Änderungsanweisung nach dem Änderungsnachweis einzuheften.

Sollorz

Oberst i. G.

TDv 1005/004-50

Teil 5

Maschinenpistole MP2

Maschinenpistole MP2 A1

PzGrenBtl 22
vereinnahmt
Datum: <u>18.04.90</u>
Lfd Nr der DV: <u>-1-</u>

TDv 1005/004-50

Teil 5 Ersatzteilkatalog

Maschinenpistole MP2 Maschinenpistole MP2 A1

Juli 1976

Nachdruck 1989
mit eingearbeiteten ÄndA 1 bis 3

Diese TDv gilt für

Versorgungsartikelbezeichnung	Versorgungsnummer	Gerätschlüsselzahl
MASCHINENPISTOLE, 9 MM x 19, MP2 ZUB, mit Holzschäft	1005-12-130-1258	345 120
MASCHINENPISTOLE, 9 MM x 19, MP2A1 ZUB, mit Klappschaft	1005-12-127-6701	345 120

MATERIALAMT DES HEERES
Der Leiter

5483 Bad Neuenahr-Ahrweiler 1,
den 9. Juli 1976

Die Herausgabe des Teiles

5 – Ersatzteilkatalog

für

Maschinenpistole MP2
Maschinenpistole MP2 A1

als TDv 1005/004-50

wird genehmigt. ¹⁾

Mit Herausgabe dieser Vorschrift tritt die TDv 1005/004-50,
Ausgabe November 1962, außer Kraft und ist zu vernichten.

In Vertretung

Herrman

Oberst i.G.

¹⁾ Ermächtigung nach Erlaß BMVg - InspH - Fü H V 3 - Az.60-01-00 vom 26.10.1971

Vorbemerkung

1 Zweck

Diese Ersatzteilliste legt die für die Materialerhaltungsarbeiten zu verwendene Ersatzteile fest und ist damit Grundlage für Ersatzteilanforderungen und Beschaffung.

2 Allgemeines

Diese Ersatzteilliste ist gegliedert in:

- Bild- und Textteil
- Numerisches Verzeichnis nach ET-Kennzeichen des Herstellers
- Numerisches Verzeichnis nach Versorgungsnummern.

2.1 Der Bild- und Textteil ist nach dem GAPL (Geräteaufgliederungsplan) geordnet. Die Bildtafeln sind innerhalb der einzelnen Baugruppen des GAPL - jeweils mit 1 beginnend - fortlaufend nummeriert. Der zweistelligen GAPL-Baugruppennummer ist nach einem Bindestrich die jeweilige laufende Nummer der Bildtafel zugefügt.

Beispiel: 30-1 bedeutet: Bildtafel 1 innerhalb der GAPL-Baugruppe 30.

2.2 Auf den Bildtafeln sind alle Austauschbaugruppen und Einzelteile dargestellt und mit einer Ortszahl versehen. Jeder Bildtafel folgt der dazugehörige Textteil.

3 Erläuterung der Spalten

Spalte 1 - Ortszahl

Die angegebenen Ortszahlen beziehen sich auf die Ortszahlen der dazugehörigen Bildtafeln.

Spalte 2 - Versorgungsartikelname

Der Versorgungsartikelname ist bei allen Anforderungen im Wortlaut zu verwenden.

Spalte 3 - Versorgungsnummer

Die Versorgungsnummer ist die wichtigste Angabe einer Anforderung und ist genau, vollständig und deutlich anzugeben.

Spalte 4 - ET-Kennzeichen des Herstellers

Diese Angabe ist maßgebend für die dezentrale Beschaffung und gilt als Querverweis.

Spalte 5 - Bezugseinheit

Die Bezugseinheit (BE) gibt die Lieferart des Versorgungsartikels an.

Spalte 7 - Stückzahl am Ort

In dieser Spalte ist angegeben, wie oft dieses Teil in der auf der Bildtafel dargestellten Baugruppe vorkommt.

Spalte 8 bis 12 - Erhaltungsstufen

Es bedeuten:

- „a“ Ersatzteile, die zentral beschafft und nachgeschoben werden. Sie dürfen von der betreffenden Erhaltungsstufe nur zum sofortigen Verbrauch angefordert werden. Eine Bevorratung ist in der betreffenden Erhaltungsstufe untersagt.
- „b“ Ersatzteile, die zentral beschafft und nachgeschoben werden, und in der betreffenden Erhaltungsstufe und den folgenden höheren bei Bedarf zu bevorraten sind. Die Höhe der Bevorratung ist nach der Versorgungsanweisung (Heer) 21 „Die Materialbewirtschaftung im Heer“ zu berechnen.

Spalte 13 - Eig-Kode

Es bedeuten:

- „BF“ Austauschteile (Baugruppen und instandsetzbare EVG) Instandsetzbarer Artikel.
Das sind instandsetzungsfähige Baugruppen oder Einzelteile, die in den betreffenden Erhaltungsstufen auszubauen und „schadhaft gegen gut“ beim zuständigen Austauschpunkt zu tauschen sind. Die schadhaften Austauschteile sind über die Austauschketten den zuständigen Inst-Einrichtungen der Feldinstandsetzung zuzuführen und durch diese instandzusetzen. Bei nicht ausreichender Inst-Kapazität sind sie an zivile Instandsetzungsbetriebe zu vergeben. Eine Rücklieferung bis zum Depot ist unzulässig.
- „EV“ Verschleißteile nicht instandsetzbarer Artikel, der aber rückgabepflichtig ist.
Dieser wird beim nachweispflichtigen Truppenteil im Tausch „alt gegen neu“ an den Verbraucher abgegeben. Das Altteil wird durch den nachweispflichtigen Truppenteil der Verwertung zugeführt.
- „BX“ Austauschteile (Baugruppen und instandsetzbare EVG) Instandsetzbarer Artikel.
Das sind instandsetzungsfähige Baugruppen oder Einzelteile, die in den betreffenden Erhaltungsstufen auszubauen und „schadhaft gegen gut“ beim zuständigen Austauschpunkt zu tauschen sind.
Die schadhaften Austauschteile sind über die Austauschketten den zuständigen Inst-Einrichtungen der Feldinstandsetzung zuzuführen, wobei unter Berücksichtigung der Wirtschaftlichkeit zu prüfen ist, ob eine Aussonderung möglich ist.
Ist eine Instandsetzung aus Kapazitäts- oder sonstigen Gründen dort nicht möglich, so sind die Austauschteile an das Depot zurückzuliefern und von dort der Instandsetzung zuzuführen. Dieser Kode wird nur angewendet, wenn eine Vergabe durch die zuständigen Inst-Einrichtungen der Feldinstandsetzung an zivile Instandsetzungsbetriebe aus Sicherheits- oder anderen Gründen unzulässig ist (z.B. bei Waffen).
- „HV“ Satzteile, Einzelwerkzeuge und aus wenigen Einzelteilen bestehende Sätze, die als „Gesamtheit“ wie EVG bewirtschaftet werden.
Nicht instandsetzbarer Artikel, der aber rückgabepflichtig ist.
Dieser wird beim nachweispflichtigen Truppenteil im Tausch „alt gegen neu“ an den Verbraucher abgegeben. Das Altteil wird durch den nachweispflichtigen Truppenteil der Verwertung zugeführt.

4 Erläuterung der Abkürzungen in dieser Vorschrift

4.1 Bezugseinheiten (BE):

Es bedeuten: EA = Stück SE = Satz MX = 1000 Stück

5 Gebrauchsanleitung

5.1 Von einem Ersatzteil ist nur die **Versorgungsnummer** bekannt. Im „Numerischen Verzeichnis nach Versorgungsnummern“ sind hinter der bekannten Versorgungsnummer Bildtafel und Ortszahl angegeben. Über diese Bildtafel/Ortszahl werden im dazugehörigen Textteil alle erforderlichen Angaben gefunden.

5.2 Von einem Ersatzteil ist nur das ET-Kennzeichen des Herstellers bekannt: im „Numerischen Verzeichnis nach ET-Kennzeichen des Herstellers“ sind hinter dem bekannten ET-Kennzeichen Bildtafel und Ortszahl angegeben. Über diese Bildtafel/Ortszahl werden im dazugehörigen Textteil alle erforderlichen Angaben gefunden.

5.3 Von einem Ersatzteil sind weder Versorgungsartikelbezeichnung, Versorgungsnummer noch ET-Kennzeichen des Herstellers bekannt: Feststellen, zu welcher Baugruppe das Ersatzteil gehört. Auf der zu dieser Baugruppe gehörigen Bildtafel ist durch Vergleich mit dem ausgebauten Teil die entsprechende Ortszahl zu finden. Über diese Ortszahl werden im Textteil alle erforderlichen Angaben gefunden.

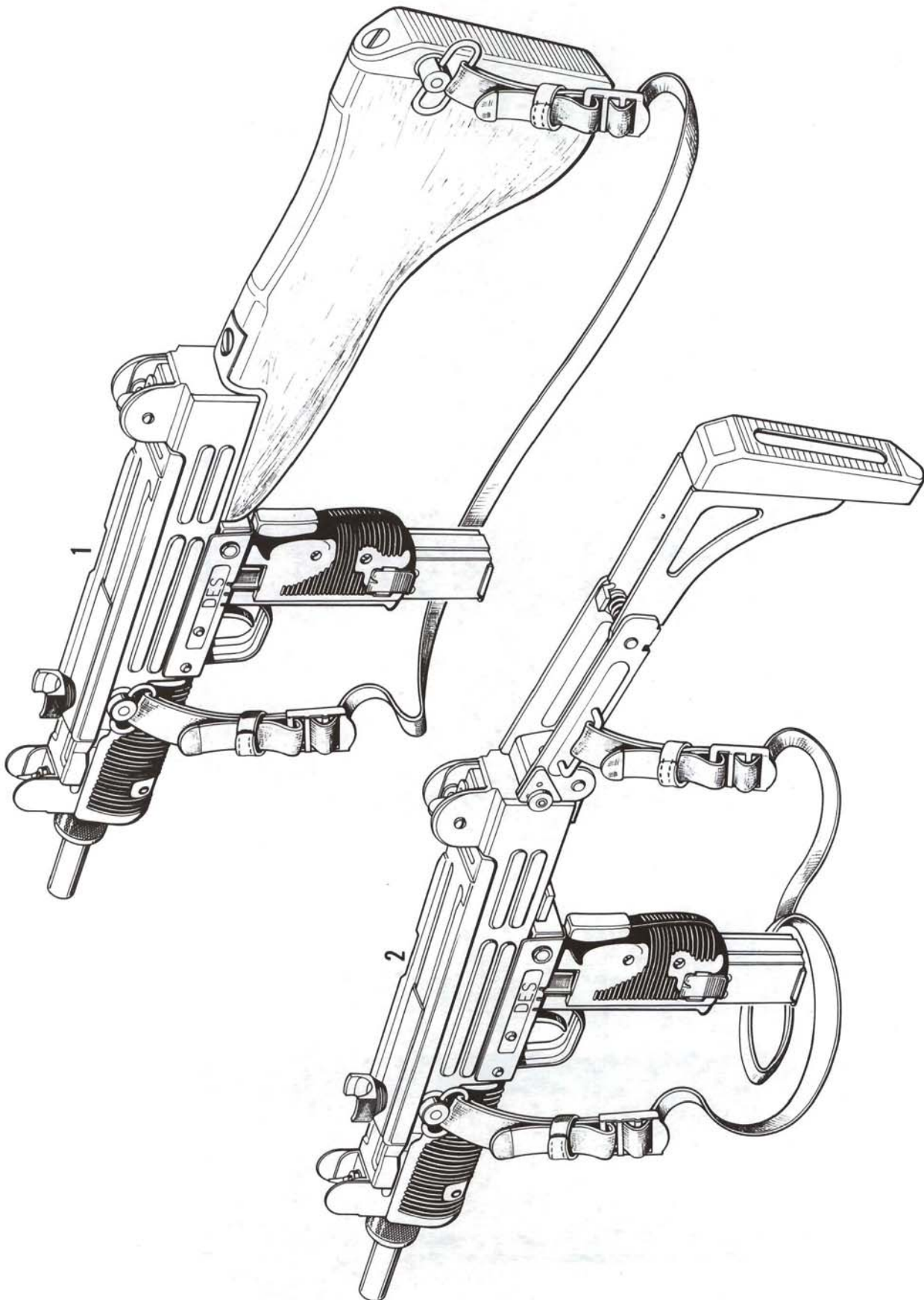
6 Änderungsnachweis

Durchgeführte Änderungen sind auf dem am Schluß der TDv befindlichen Änderungsnachweis zu bestätigen.

7 Vorschläge für Änderungen und Ergänzungen sind dem Materialamt des Heeres auf dem Dienstwege vorzulegen.

Inhaltsverzeichnis

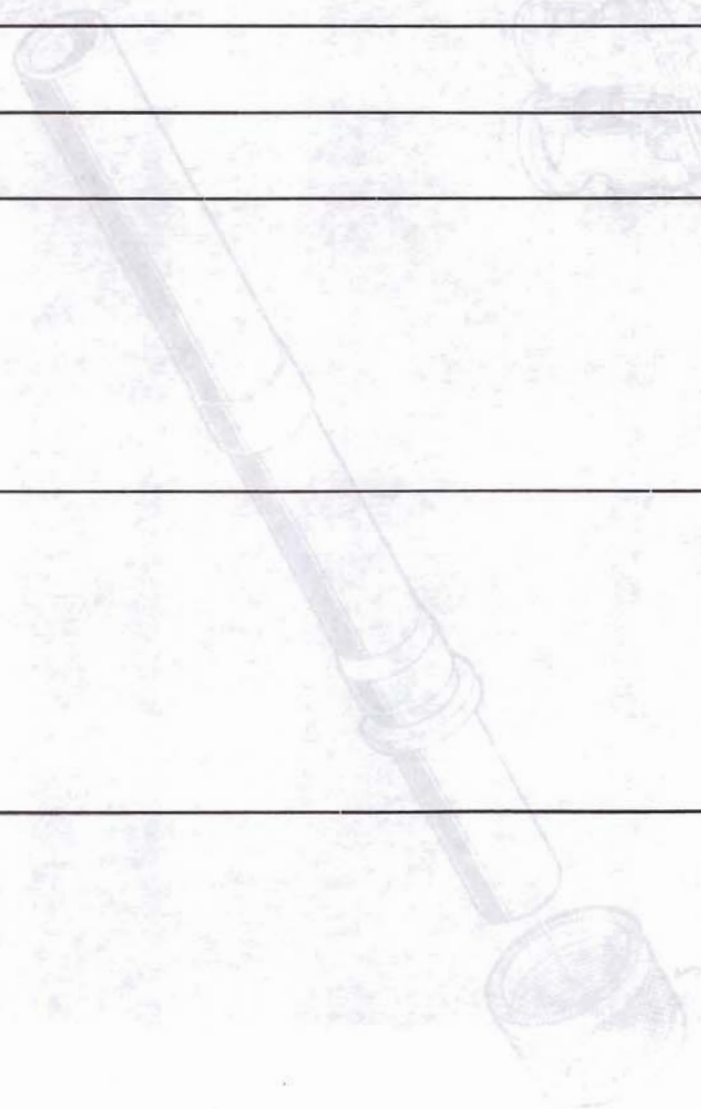
GAPI-Nr.	Bezeichnung	Bildtafel-Nr.	Seite
00	Waffe	00 - 1	2 - 3
01	Rohr mit Rohrhaltemutter	01 - 1	4 - 5
02	Gehäuse	02 - 1 bis 02 - 2	6 - 11
03	Verschluß, vollst.	03 - 1	12 - 13
04	Griffstück mit Abzugsvorrichtung	04 - 1	14 - 16
05	Schulterstütze, vollst.	05	18 u. 20
0501	Schulterstütze mit Holzschaft	05 - 1	18 - 19
0502	Schulterstütze mit Klappschaft	05 - 2	20 - 21
26	Übungsgerät	26	22
2601	Manöverpatronengerät	26 - 1	22 - 23
30	Zubehör und Vorrat	30	24 u. 26
3001	Zubehör	30 - 1 bis 30 - 2	24 - 27
31	Sonderwerkzeug und Prüfgerät	31	28
3101	Sonderwerkzeug	31 - 1	28 - 29
3102	Prüfgerät		
	Änderungsnachweis		



00 Waffe

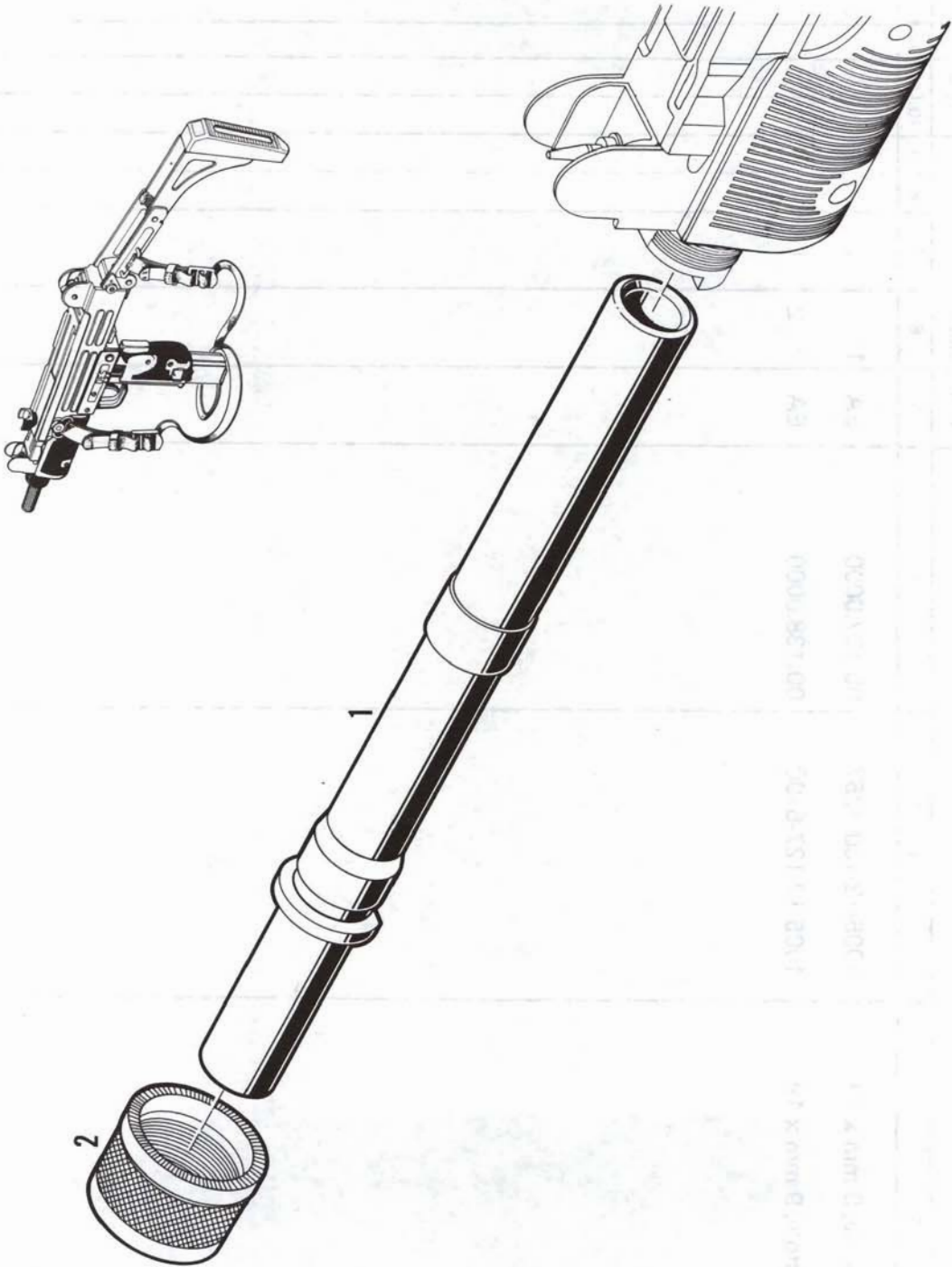
zu Bildtafel 00 - 1

Ortszahl	Versorgungsartikelname bzw. Benennung	Versorgungsnummer	Hersteller-Teilekennzeichen bzw. Normkurzbezeichnung	Bezugs-Einheit	Ausführung Modell	Stückzahl a. Ort	Erhaltungsstufen										Eig.-Kode	Bemerkungen
							T	F	D	M1	3	4	5	H1	2	3		
1	2	3	4	5	6	7	8	9	10	11	12	13	14					
1	Maschinenpistole, 9 mm x 19	1005-12-130-1257	00.107.0000	EA	1	1												
2	Maschinenpistole, 9 mm x 19	1005-12-127-6700	00.138.0000	EA	2	1												



01 Rohr mit Rohrhaltemutter

Bildtafel 01 - 1



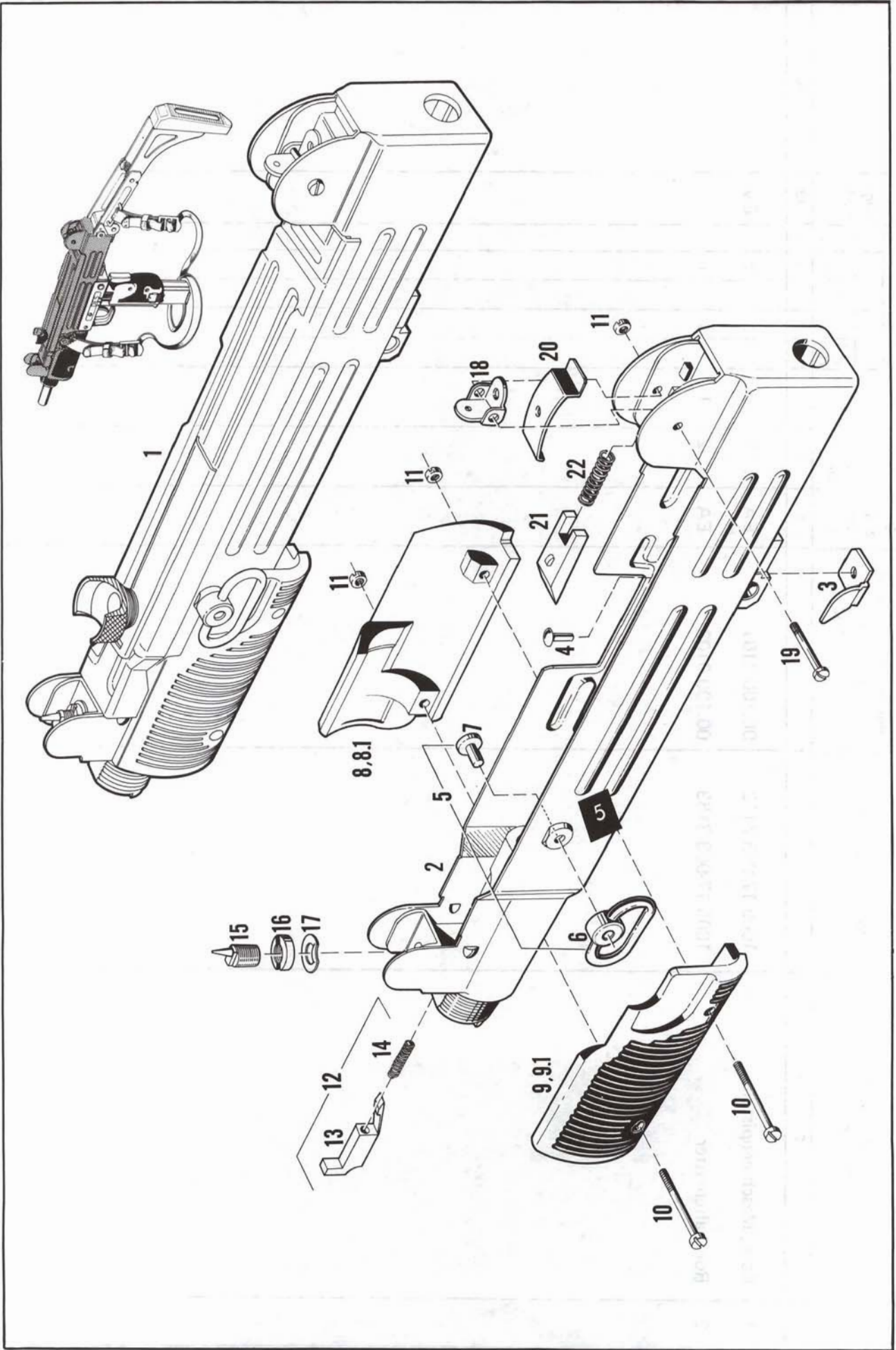
01 Rohr mit Rohrhaltemutter

zu Bildtafel 01 - 1

Ortszahl	Vorsorgungsartikelname bzw. Benennung	Vorsorgungsnummer	Hersteller-Teilekennzeichen bzw. Normkurzbezeichnung	Bezugs-Einheit	Ausführung Modell	Stückzahl a. Ort	Erhaltungsstufen				Eig.- Kode	Bemerkungen	
							T	F	D				
1	2	3	4	5	6	7	8	9	10	11	12	13	14
1	Rohr, Maschinenpistole	1005-17-005-7112	00.100.0101	EA	1 2	1	a	a	b	b		EV	
2	Rohrhaltemutter	1005-17-003-3163	00.100.0102	EA	1 2	1	a	a	b	b			

02 Gehäuse

Bildtafel 02 - 1

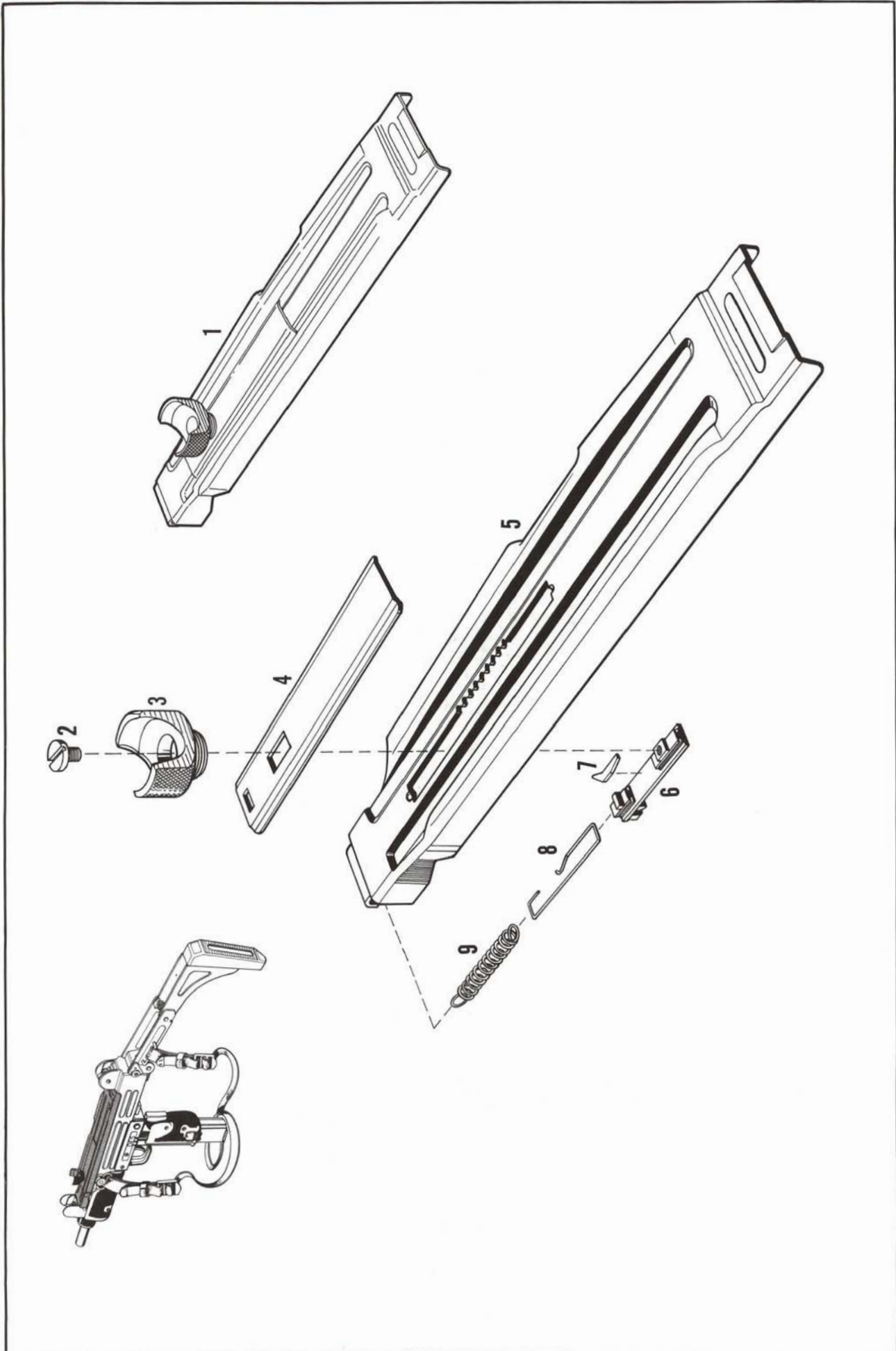


02 Gehäuse

Ortszahl	Versorgungsartikelname bzw. Benennung	Versorgungsnummer	Hersteller-Teilenummern bzw. Normkurz- bezeichnung	Bezugs- Ein- heit	Aus- füh- rung Modell	Stück- zahl a. Ort	Erhaltungsstufen						Bew.- Kode	Bemerkungen
							T	F	D	M	H	1		
1	2	3	4	5	6	7	8	9	10	11	12	13	14	
1	Gehäuse, vollst.	NK	00.138.0200	EA	1 2	1								
2	. Gehäuse	NK	00.106.0201	EA	1 2	1								
3	. Auswerfer	1005-17-003-3187	00.100.0212	EA	1 2	1		b						
4	. Niet, Halbrund-	5320-17-003-3195	00.100.0213	EA	1 2	1		b						
5	. Riemenbügel mit Buchse und Haltestift	1005-12-140-3316	00.100.0225	EA	1 2	1		b						
6	. . Buchse, Riemenbügel-	1005-12-130-1207	00.110.0222	EA	1 2	1		b						
7	. . Stift, Halte-	1005-12-130-1206	00.110.0223	EA	1 2	1		b						
8	. Handschutz, rechts	1005-17-005-7118	00.110.0280	EA	1 2	1		b					wird nach Auf- brauch durch OZ 8.1 ersetzt	
8.1	. Handschutz, Rohrwaaffe	1005-12-169-3714	1000059-1200	EA	1 2	1		b					ersetzt künftig OZ 8	
9	. Handschutz, links	1005-17-005-7117	00.110.0290	EA	1 2	1		b					wird nach Auf- brauch durch OZ 9.1 ersetzt	
9.1	. Handschutz, Rohrwaaffe	1005-12-169-3715	1000059-1300	EA	1 2	1		b					ersetzt künftig OZ 9	
10	. Schraube, Zylinder-	5305-17-003-3194	00.100.0285	EA	1 2	2		b						
11	. Mutter	1005-17-003-3197	00.100.0286	EA	1 2	3		b						
12	. Sperrstück, Rohraltemutter	1005-12-129-5873	00.104.0250	EA	1 2	1		b						

02 Gehäuse

Orts- zahl	Versorgungsartikelname bzw. Benennung	Versorgungsnummer	Hersteller-Teilekennzei- chen bzw. Normkurz- bezeichnung	Be- zugs- Ein- heit	Aus- füh- rung Modell	Stück- zahl a. Ort	Erhaltungsstufen						Bew.- Kode	Bemerkungen
							T	F	D	M1	H1	2		
1		3	4	5	6	7	8	9	10	11	12	13	14	
13	. . Sperrstück, Rohrhaltemutter	1005-12-129-5874	00.104.0251	EA	1 2	1	b							
14	. . Feder, Schrauben-, Druck	5360-17-003-4209	00.100.0255	EA	1 2	1	b							
15	. Korn, Visiervorrichtung	1005-17-005-7116	00.100.0261	EA	1 2	1	b							
16	. Mutter	5310-12-126-8879	00.100.0262	EA	1 2	1	b							
17	. Scheibe, Feder-	5310-12-132-9858	23037.4	EA	1 2	1	b							
18	. Visier	1005-17-003-3167	00.100.0271	EA	1 2	1	b							
19	. Schraube, Zylinder-	5305-17-003-3175	00.100.0272	EA	1 2	1	b							
20	. Feder, Blatt-, Visier	5340-17-003-3189	00.100.0273	EA	1 2	1	b							
21	. Riegel, Deckel-	1005-17-003-4072	00.107.0274	EA	1 2	1	b							
22	. Feder, Schrauben-, Druck	5360-17-003-3237	00.100.0275	EA	1 2	1	b							



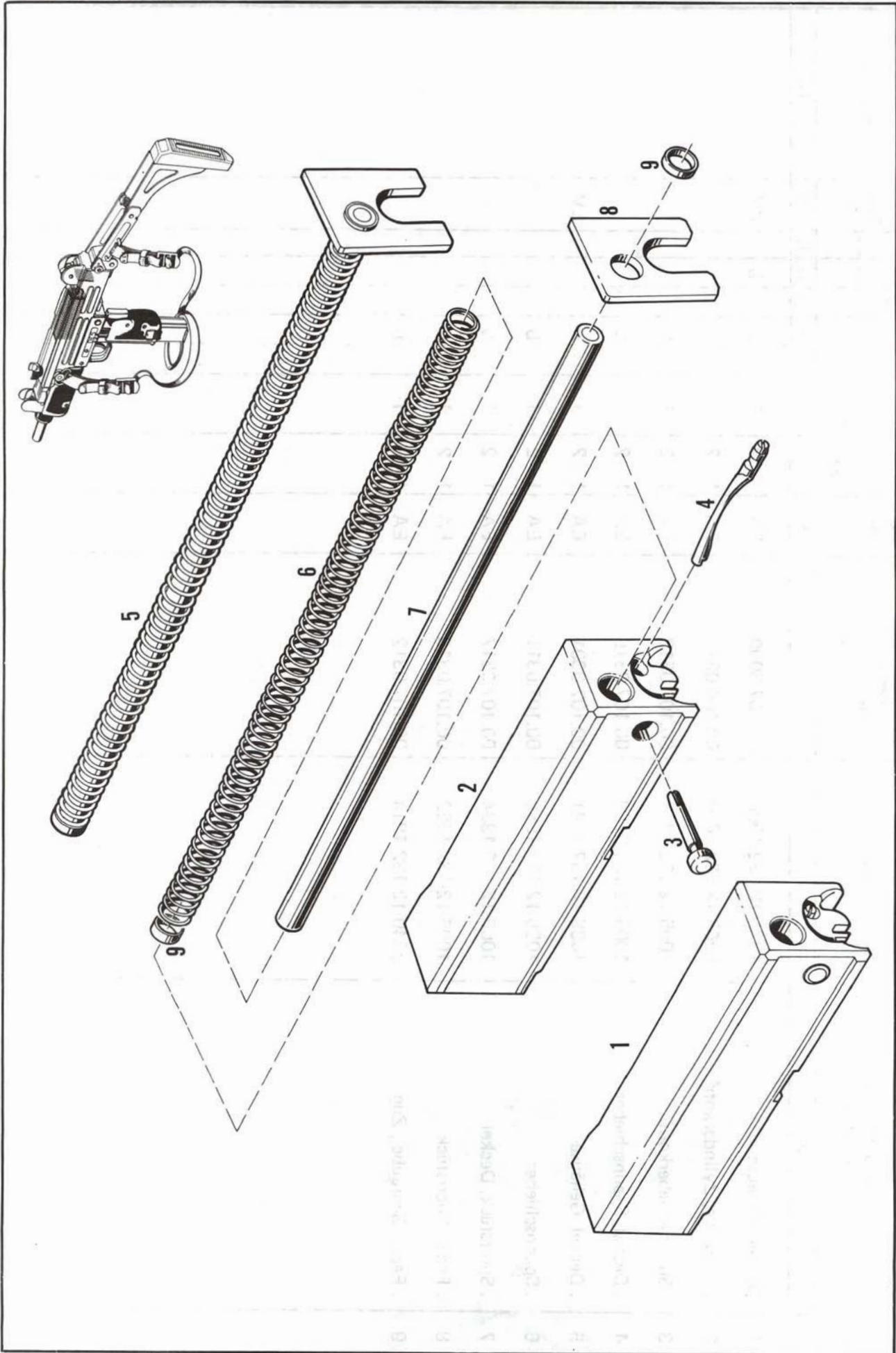
02 Gehäuse

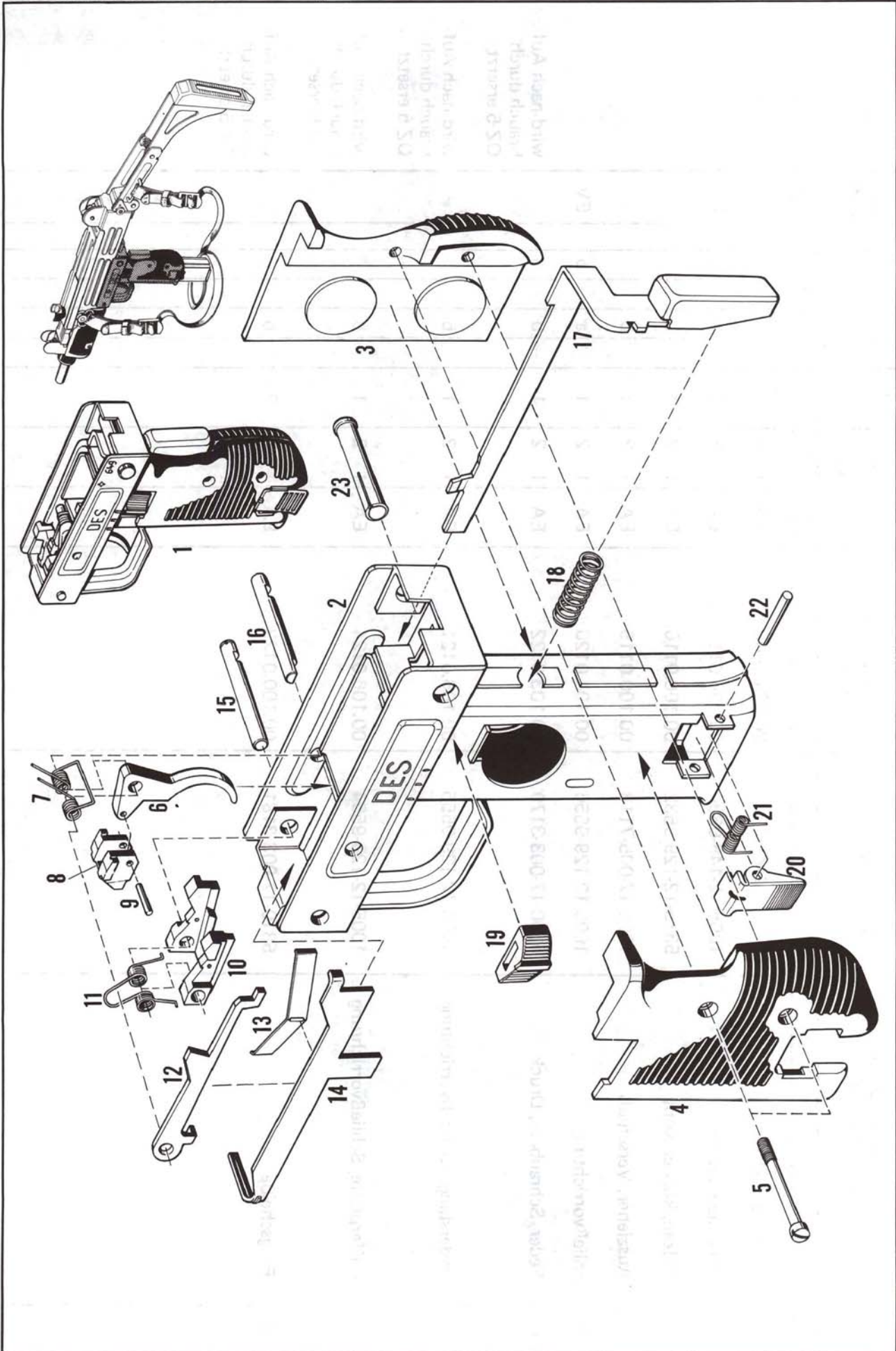
zu Bildtafel 02 - 2

Ortszahl	Versorgungsartikelname bzw. Benennung	Versorgungsnummer	Hersteller-Teilekennzeichen bzw. Normkurzbezeichnung	Bezugs-Einheit	Ausführung Modell	Stückzahl a. Ort	Erhaltungsstufen								Eig.- Kode	Bemerkungen
							T	F	D	M1	2	3	4	5		
1	2	3	4	5	6	7	8	9	10	11	12	13	14			
1	Deckel, Gehäuse-	1005-12-132-1990	00.107.3000	EA	1 2	1	a					BX				
2	. Schraube, Zylinderkopf-	5305-12-132-1820	00.100.0314	EA	1 2	1	b									
3	. Spannschieberkopf	1005-12-132-1993	00.107.0313	EA	1 2	1	b									
4	. Deckel, Spannschieber-	1005-12-133-3732	00.107.0315	EA	1 2	1	b									
5	. Deckel, Gehäuse-	1005-12-132-1991	00.107.0301	EA	1 2	1	a b					EV				
6	. Spannschieber	1005-12-132-1989	00.107.0311	EA	1 2	1	b									
7	. Sperrstück, Deckel	1005-12-132-1994	00.107.0317	EA	1 2	1	b									
8	. Feder, Sperrstück	1005-12-132-1992	00.107.0318	EA	1 2	1	b									
9	. Feder, Schraube-, Zug	5340-12-132-1814	00.107.0312	EA	1 2	1	b									

03 Verschuß, vollst.

Bildtafel 03 - 1





03 Verschuß, vollst.

zu Bildtafel 03 - 1

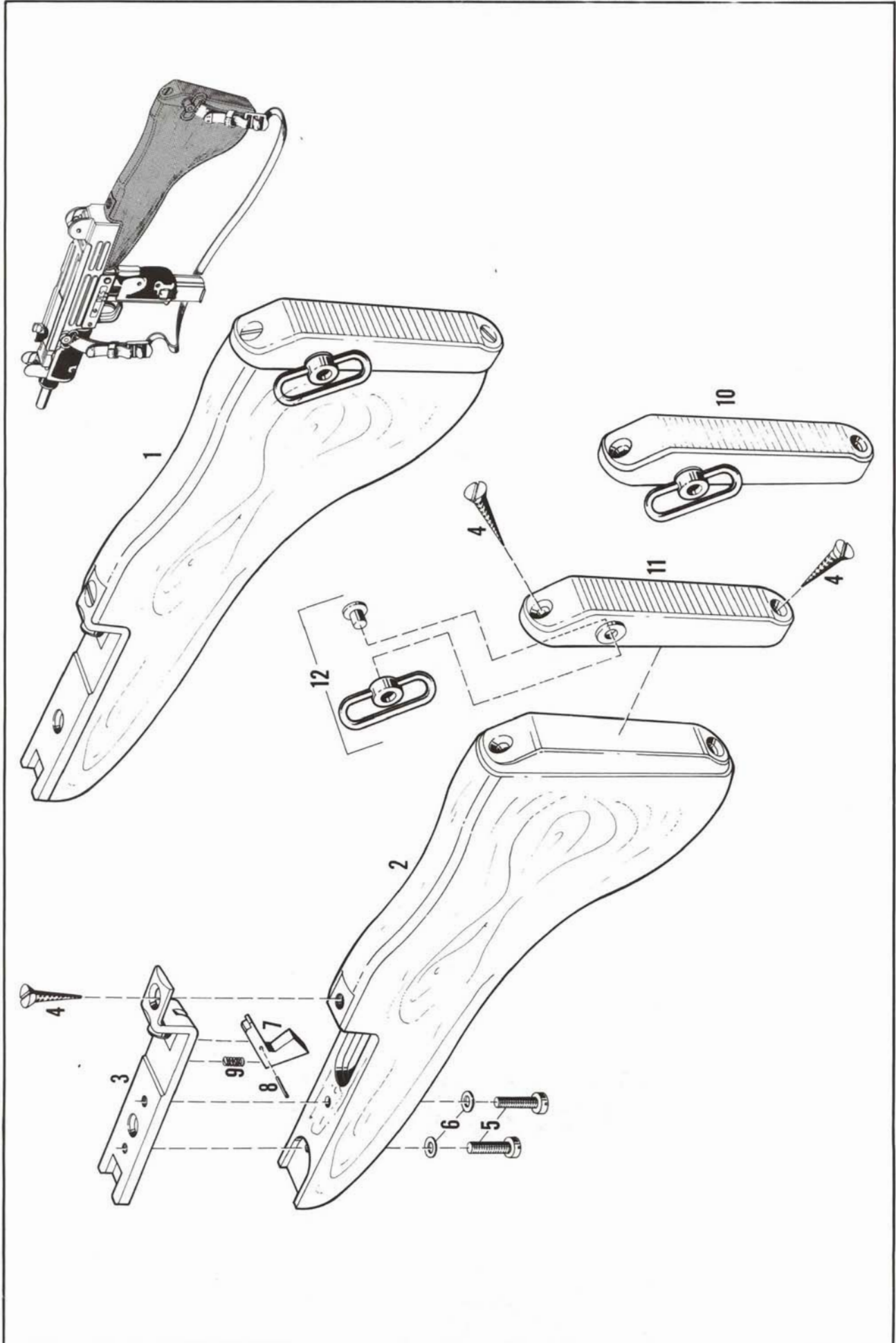
Ortszahl	Versorgungsartikelname bzw. Benennung	Versorgungsnummer	Hersteller-Teilekennzeichen bzw. Normkurzbezeichnung	Bezugs- Ein- heit	Aus- füh- rung Modell	Stück- zahl a. Ort	Erhaltungsstufen								Eig.- Kode	Bemerkungen
							T		F		D		D			
1	2	3	4	5	6	7	M1 H1	2 2	3 3	4 4	5 5	12 12	13	14		
1	Verschuß, vollst.	NK	00.104.1000	EA	1 2	1										
2	. Verschuß, Waffe	1005-12-148-0394	00.138.0111	EA	1 2	1		a	b				EV			
3	. Bolzen, kleiner Kopf	5315-12-129-9532	00.106.0116	EA	1 2	1		b								
4	. Auszieher, Verschuß	1005-17-005-7113	00.100.0115	EA	1 2	1		b								
5	Schließvorrichtung	1005-12-129-9556	00.104.0120	EA	1 2	1		a	b				EV			
6	. Feder, Schrauben-, Druck	5360-17-003-3179	00.103.0122	EA	1 2	1		b						wird nach Auf- brauch durch OZ 5 ersetzt		
7	. Federstange, Schließvorrichtung	1005-12-129-9555	00.106.0121	EA	1 2	1		b						wird nach Auf- brauch durch OZ 5 ersetzt		
8	. Pufferplatte, Schließvorrichtung	1005-12-129-9554	00.106.0124	EA	1 2	1		b						wird nach Auf- brauch durch OZ 5 ersetzt		
9	. Ringscheibe	5310-17-003-3181	00.100.0123	EA	1 2	2		b						wird nach Auf- brauch durch OZ 5 ersetzt		

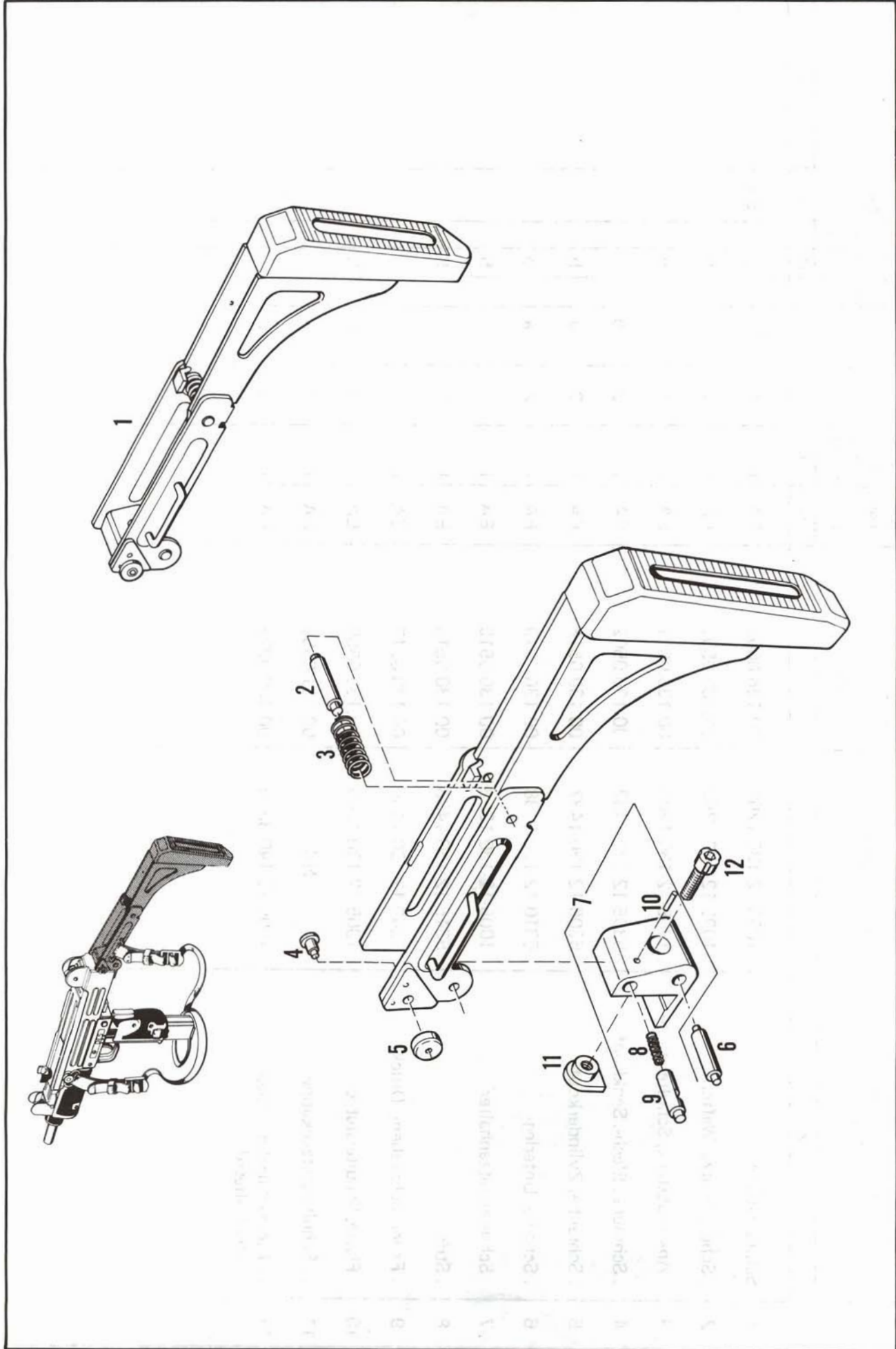
04 Griffstück mit Abzugsvorrichtung

Orts- zahl	Versorgungsartikelname bzw. Benennung	Versorgungsnummer	Hersteller-Teilekennzei- chen bzw. Normkurz- bezeichnung	Be- zugs- Ein- heit	Aus- füh- rung Modell	Stück- zahl a. Ort	Erhaltungsstufen										Eig- Kode	Bemerkungen
							T		F		D							
							M1 H1	2 2	3 3	4 4	5 5	6 6						
1		3	4	5	6	7	8	9	10	11	12	13	14					
1	Griffstück mit Vorlaufsicherung	1005-12-148-0393	00.138.4000	EA	1 2	1		a		b		BX						
2	. Griffstück	NK	00.138.0400	EA	1 2	1												
3	. Griffschale, rechts	1005-17-005-7119	00.100.0460	EA	1 2	1		b										
4	. Griffschale, links	1005-17-005-7120	00.100.0480	EA	1 2	1		b										
5	. Schraube, Zylinder-	5305-17-003-3175	00.100.0272	EA	1 2	2		b										
6	. Abzug	1005-12-129-9552	00.106.0421	EA	1 2	1				b								
7	. Feder, Abzugs-	1005-12-144-0836	00.138.0423	EA	1 2	1				b								
8	. Abzugsunterbrecher	1005-12-127-4380	00.100.0424	EA	1 2	1				b								
9	. Stift, Unterbrecher-	1005-12-129-9551	00.100.0425	EA	1 2	1				b								
10	. Abzugsgabel	1005-17-005-7122	00.100.0411	EA	1 2	1				b								
11	. Feder, Abzugsgabel	1005-12-129-9553	00.100.0413	EA	1 2	1				b								
12	. Sperrhebel	1005-12-144-0837	00.138.0435	EA	1 2	1				b								
13	. Feder, Blatt-, Sperrstück	1005-17-003-3258	00.100.0433	EA	1 2	1				b								
14	. Sperrstück	1005-12-144-0838	00.138.0431	EA	1 2	1				b								
15	. Bolzen, Abzugsgabel	1005-17-003-3231	00.100.0412	EA	1 2	1				b								
16	. Bolzen	1005-17-003-3210	00.100.0422	EA	1 2	1				b								
17	. Sicherung, Handballen	1005-17-003-4069	00.100.0440	EA	1 2	1				b								

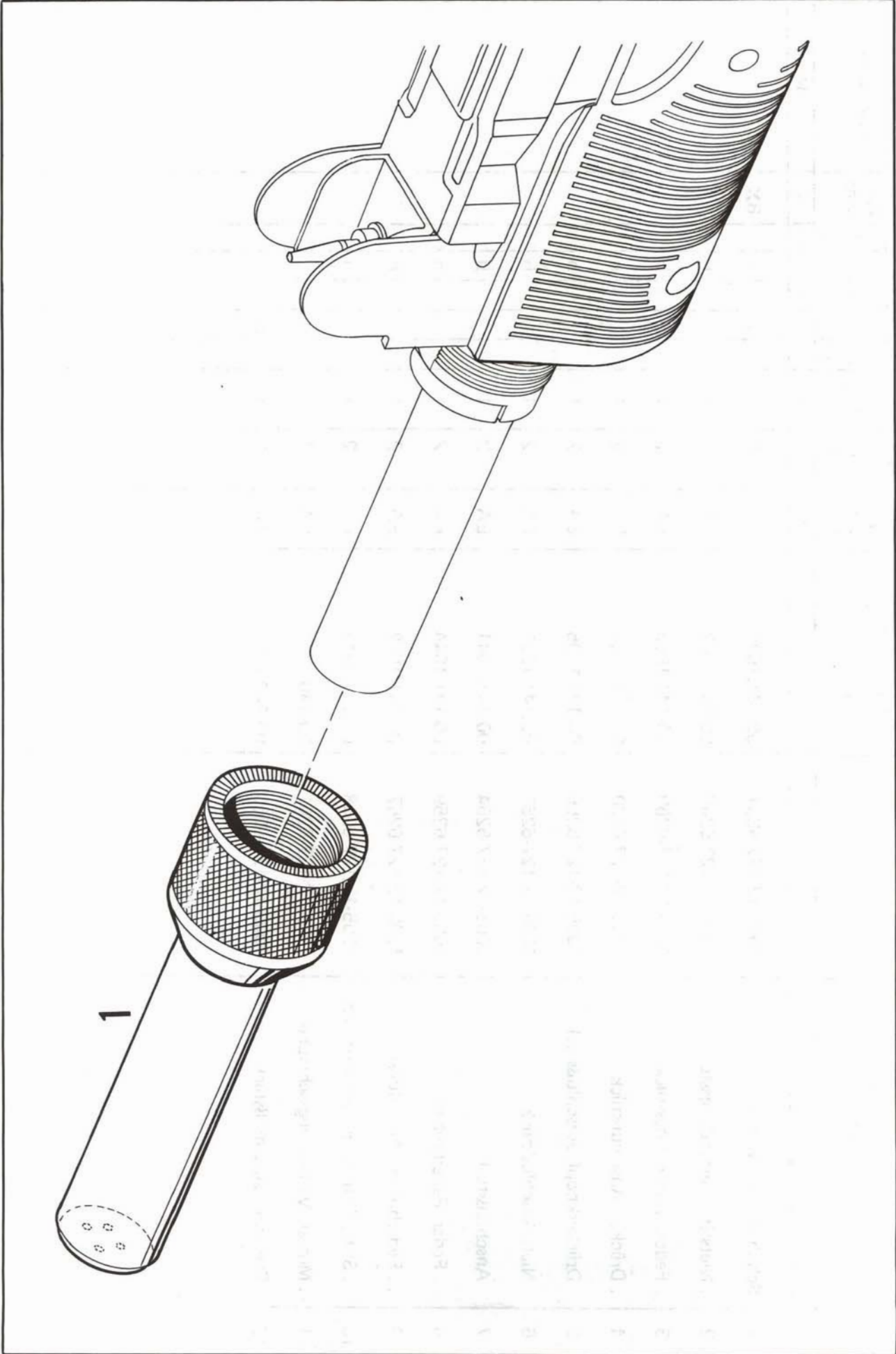
04 Griffstück mit Abzugsvorrichtung

Ortszahl	Versorgungsartikelname bzw. Benennung	Versorgungsnummer	Hersteller-Teilekennzeichen bzw. Normkurzbezeichnung	Bezugs-Einheit	Ausführung Modell	Stückzahl a. Ort	Erhaltungsstufen						Eig.-Code	Bemerkungen
							T	F			D			
								M1	2	3		4		
1		3	4	5	6	7	8	9	10	11	12	13	14	
18	. Feder, Schrauben-, Druck	5360-17-003-3237	00.100.0445	EA	1 2	1		b						
19	. Stellschieber	1005-12-127-6266	00.104.0432	EA	1 2	1			b					
20	. Magazinhalter	1005-12-129-9550	00.100.0451	EA	1 2	1		b						
21	. Feder, Magazinhalter	1005-17-003-4207	00.100.0453	EA	1 2	1		b						
22	. Stift, Zylinder-	5315-17-003-3168	00.100.0452	EA	1 2	1		b						
23	. Splintbolzen	1005-12-127-5721	00.106.0471	EA	1 2	1		b						





Ortszahl	Versorgungsartikelname bzw. Benennung	Versorgungsnummer	Hersteller-Teilekennzeichen bzw. Normkurzbezeichnung	Bezugs- Ein- heit	Aus- füh- rung Modell	Stück- zahl a. Ort	Erhaltungsstufen										Eig.- Kode	Bemerkungen
							T		F		D		M		H			
1	2	3	4	5	6	7	8	9	10	11	12	13	14					
1	Schulterstütze, Waffen	1005-12-127-4381	00.141.1500	EA	2	1	a			b		BX						
2	. Nietstift, Verbindungsstück	1005-12-127-6268	00.141.1502	EA	2	1				b								
3	. Feder, Verbindungsstück	1005-12-127-6269	00.141.1503	EA	2	1				b								
4	. Drücker, Anschlußstück	1005-12-127-6270	00.141.1504	EA	2	1				b								
5	. Drückerknopf, Anschlußstück	1005-12-127-6256	00.141.1505	EA	2	1				b								
6	. Niet, Anschlußstück	1005-12-127-6267	00.141.1501	EA	2	1				b								
7	. Anschlußstück	1005-12-127-6264	00.141.1541	EA	2	1				b								
8	.. Feder, Federbolzen	1005-12-127-6259	00.141.1544	EA	2	1				b								
9	.. Federbolzen, Anschlußstück	1005-12-127-6257	00.141.1542	EA	2	1				b								
10	.. Stift, Sicherungs-, Federbolzen	1005-12-127-6258	00.141.1543	EA	2	1				b								
11	. Mutter, Verbindungsschraube	1005-12-127-6261	00.140.1552	EA	2	1			b									
12	. Schraube, Anschlußstück	1005-12-127-6260	00.140.1551	EA	2	1			b									

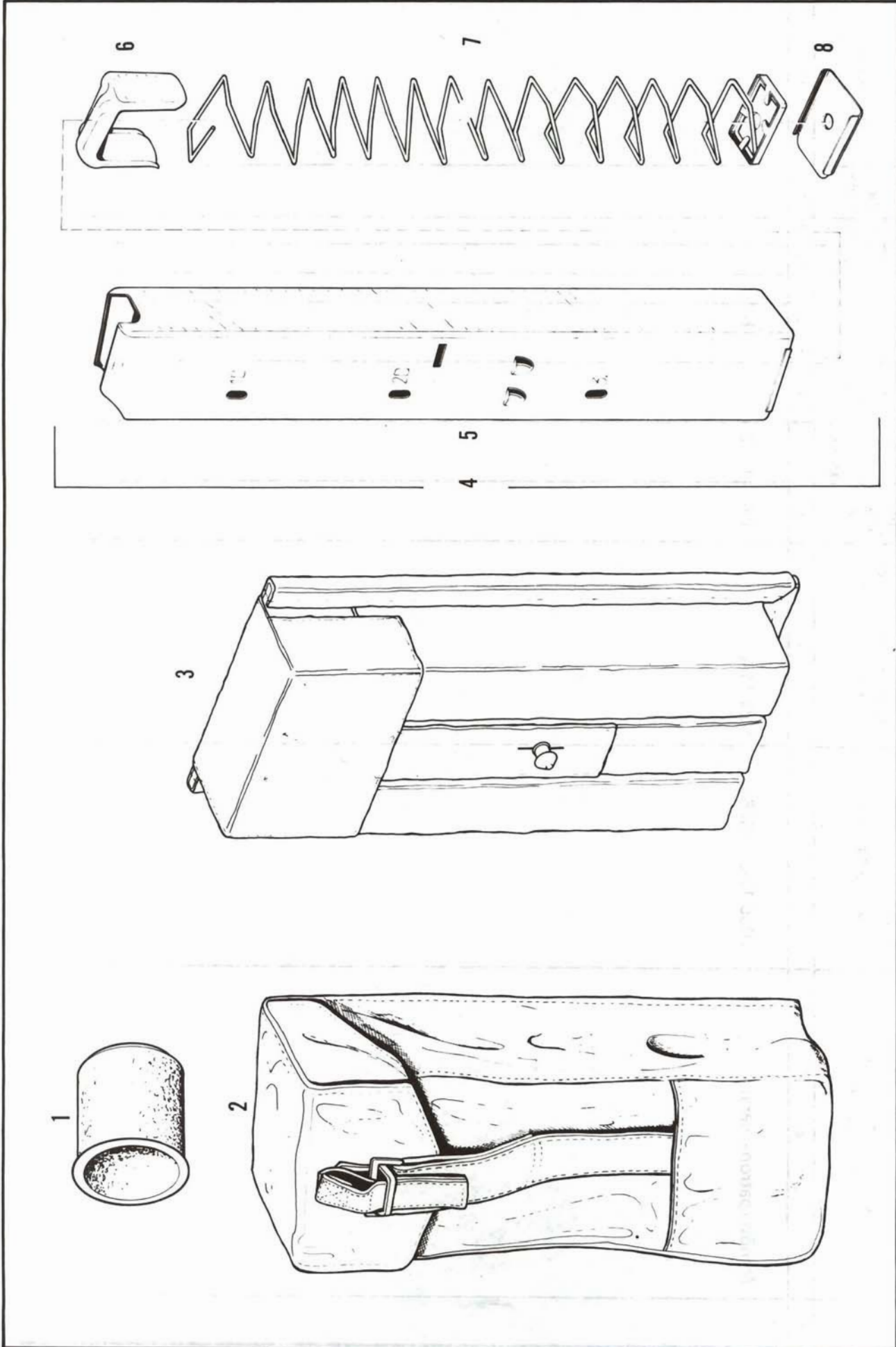


Ortszahl	Versorgungsartikelname bzw. Benennung	Versorgungsnummer	Hersteller-Teilekennzeichen bzw. Normkurzbezeichnung	Bezugs-Einheit	Ausführung Modell	Stückzahl a. Ort	Erhaltungsstufen				Eig.-Kode	Bemerkungen	
							T	F	D				
1	2	3	4	5	6	7	8	9	10	11	12	13	14
1	Manöverpatronengerät	1005-17-019-5765	U21-11A	EA	1 2	1							

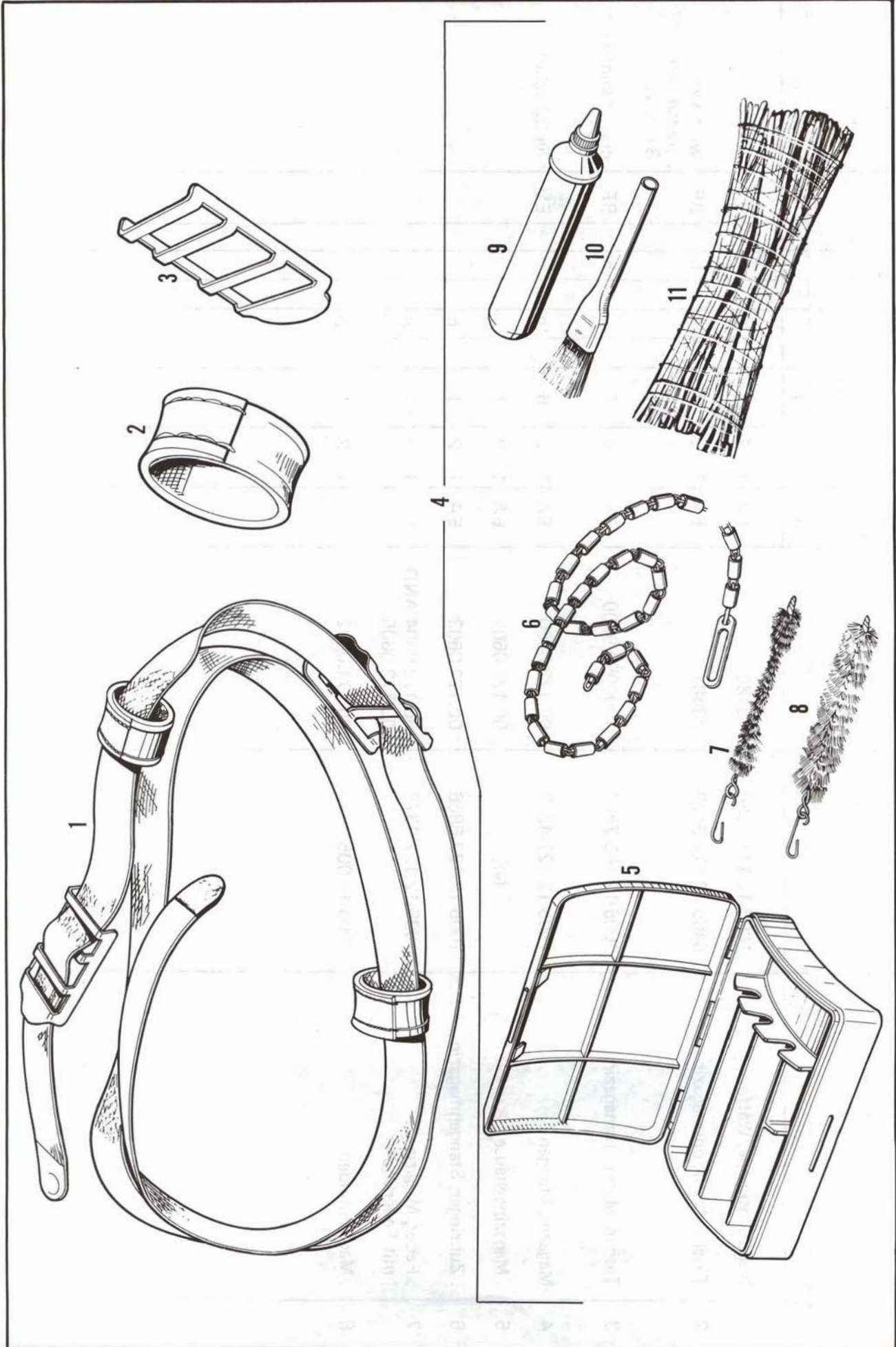
30 Zubehör und Vorrat

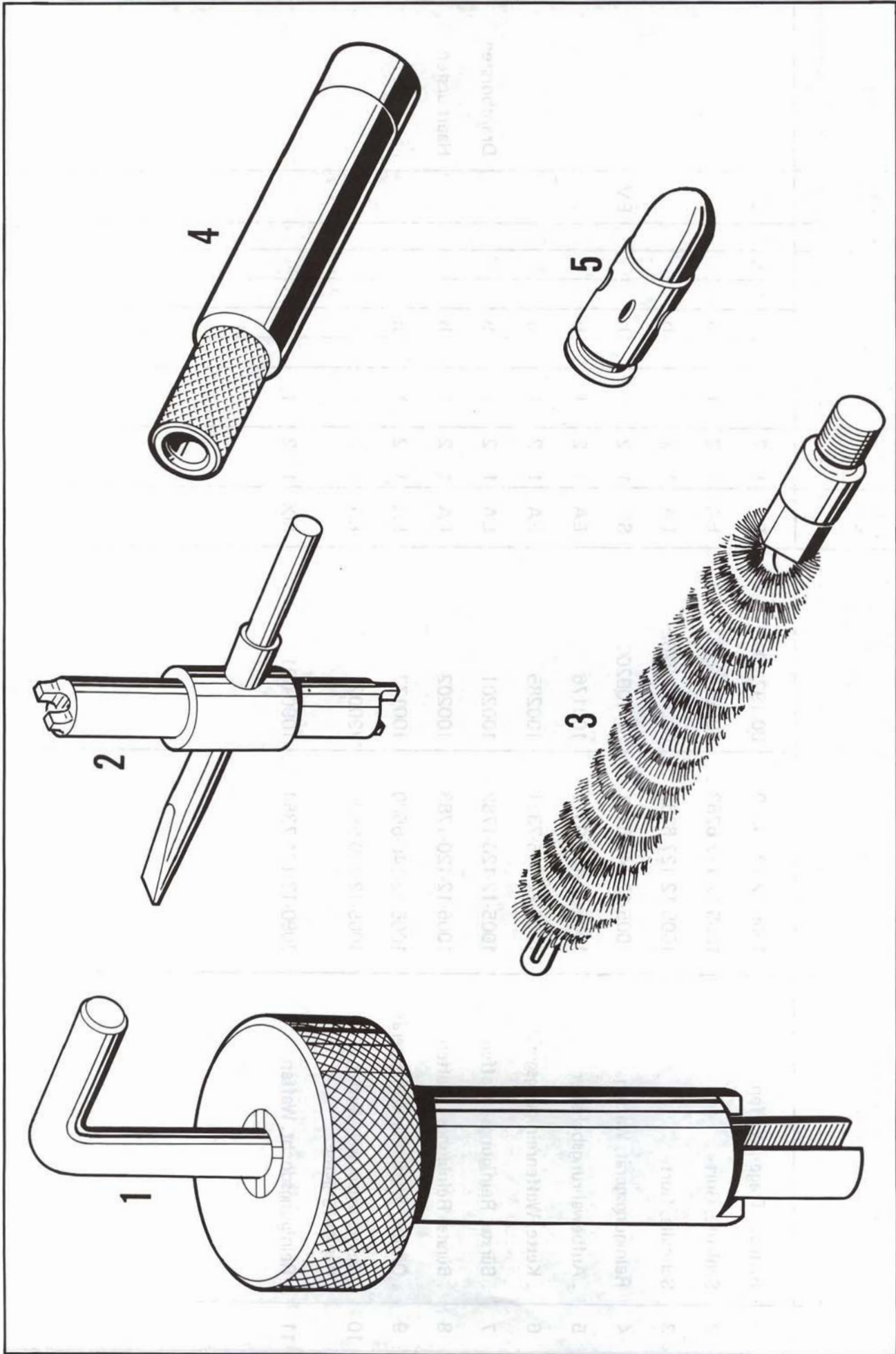
3001 Zubehör

Bildtafel 30 - 1



Ortszahl	Versorgungsartikelname bzw. Benennung	Versorgungsnummer	Hersteller-Teilekennzeichen bzw. Normkurzbezeichnung	Bezugs- Ein- heit	Aus- füh- rung Modell	Stück- zahl a. Ort	Erhaltungsstufen						Eig.- Kode	Bemerkungen
							T	F			D			
								M 1	2	3		4		
1				5	6	7	8	9	10	11	12	13	14	
1	Mündungskappe, Waffe	1005-12-141-1680	10188	EA	1 2	1	b							
2	Tasche, Munitionsmagazin	8465-12-127-5472	23684.1	EA	1 2	2	a	b				BF	wird nach Auf- brauch durch OZ 3 ersetzt	
3	Tasche, Munitionsmagazin	1005-12-166-7867	1000059-9200	EA	1 2	1	a	b				BF	ersetzt künftig OZ 2	
4	Magazin, Stangen-	1005-12-127-4377	00.172.0000	EA	1 2	6	b					EV	für 32 Schuß	
5	. Magazingehäuse	NK	00.172.0601	EA	1 2	1								
6	. Zubringer, Stangenmagazin	1005-12-127-6866	00.172.0603	EA	1 2	1	b							
7	. Feder, Magazin-, mit Federboden	1005-12-127-4378	00.172.0604 AND 00.172.0605	EA	1 2	1	b							
8	. Magazinboden	1005-17-005-7128	00.171.0602	EA	1 2	1	b							





31 Sonderwerkzeug und Prüfgerät

3101 Sonderwerkzeug

3102 Prüfgerät

zu Bildtafel 31 - 1

Ortszahl	Versorgungsartikelname bzw. Benennung	Versorgungsnummer	Hersteller-Teilekennzeichen bzw. Normkurzbezeichnung	Bezugs-Einheit	Ausführung Modell	Stückzahl a. Ort	Erhaltungsstufen										Eig.- Kode	Bemerkungen
							T		F		D		M		H			
							1	2	3	4	5	6	7	8	9	10		
1	2	3	4	5	6	7	8	9	10	11	12	13	14					
1	Schlüssel, Korneinstellung	5120-12-145-4279	510104	EA	1 2	1		a		b		HV						
2	Schraubendreher, Visiereinstellung	5120-12-145-4280	510105	EA	1 2	1		a		b		HV						
3	Bürste, Reinigungs-, Waffen	1005-12-158-6239	1000034	EA	1 2	1		b										
4	Lehrenkörper	5220-12-145-4670	1001-T3	EA	1 2	1		a		b		HV						
5	Exerzierpatrone, 9 mm x 19	1305-12-120-7266	900-002-502	EA	1 2	1		a		b		EV						

Numerisches Verzeichnis
nach ET-Kennzeichen des Herstellers

Herstellerkode	Hersteller-Teilekennzeichen bzw. Normkurzbezeichnung	Versorgungsnummer	Bild-Nr.	Ortszahl
1	2	3	4	5
D 1839	ST100200	1005-12-140-6481	30-02	4
H 1415	U21-11A	1005-12-019-5765	26-01	1
S 3140	00.100.0101	1005-17-005-7112	01-01	1
S 3140	00.100.0102	1005-17-003-3163	01-01	2
S 3140	00.100.0115	1005-17-005-7113	03-01	4
S 3140	00.100.0123	5310-17-003-3181	03-01	9
S 3140	00.100.0212	1005-17-003-3187	02-01	3
S 3140	00.100.0213	5320-17-003-3195	02-01	4
S 3140	00.100.0225	1005-12-140-3316	02-01 05-01	5 12
S 3140	00.100.0255	5360-17-003-4209	02-01	14
S 3140	00.100.0261	1005-17-005-7116	02-01	15
S 3140	00.100.0262	5310-12-126-8879	02-01	16
S 3140	00.100.0271	1005-17-003-3167	02-01	18
S 3140	00.100.0272	5305-17-003-3175	02-01 04-01	19 5
S 3140	00.100.0273	1005-17-003-3189	02-01	20
S 3140	00.100.0285	5305-17-003-3194	02-01	10
S 3140	00.100.0286	1005-17-003-3197	02-01	11
S 3140	00.100.0314	5305-12-132-1820	02-02	2
S 3140	00.100.0411	1005-17-005-7122	04-01	10
S 3140	00.100.0412	1005-17-003-3231	04-01	15
S 3140	00.100.0413	1005-12-129-9553	04-01	11
S 3140	00.100.0422	1005-17-003-3210	04-01	16

Numerisches Verzeichnis
nach ET-Kennzeichen des Herstellers

Herstellerkode	Hersteller-Teilekennzeichen bzw. Normkurzbezeichnung	Versorgungsnummer	Bild-Nr.	Ortszahl
1	2	3	4	5
S 3140	00.100.0424	1005-12-127-4380	04-01	8
S 3140	00.100.0425	1005-12-129-9551	04-01	9
S 3140	00.100.0433	1005-17-003-3258	04-01	13
S 3140	00.100.0440	1005-17-003-4069	04-01	17
S 3140	00.100.0445	5360-17-003-3237	04-01	18
S 3140	00.100.0451	1005-12-129-9550	04-01	20
S 3140	00.100.0452	5315-17-003-3168	04-01	22
S 3140	00.100.0453	1005-17-003-4207	04-01	21
S 3140	00.100.0460	1005-17-005-7119	04-01	3
S 3140	00-100-0480	1005-17-005-7120	04-01	4
S 3140	00.103.0122	5360-17-003-3179	03-01	6
S 3140	00.104.0120	1005-12-129-9556	03-01	5
S 3140	00.104.0250	1005-12-129-5873	02-01	12
S 3140	00.104.0251	1005-12-129-5874	02-01	13
S 3140	00.104.0432	1005-12-127-6266	04-01	19
S 3140	00.104.1000	NK	03-01	1
S 3140	00.106.0116	5315-12-129-9532	03-01	3
S 3140	00.106.0121	1005-12-129-9555	03-01	7
S 3140	00.106.0124	1005-12-129-9554	03-01	8
S 3140	00.106.0201	NK	02-01	2
S 3140	00.106.0421	1005-12-129-9552	04-01	6
S 3140	00.106.0471	1005-12-127-5721	04-01	23
S 3140	00.107.0000	1005-12-130-1257	00-01	3
S 3140	00.107.0274	1005-17-003-4072	02-01	21

Numerisches Verzeichnis
nach ET-Kennzeichen des Herstellers

Herstellercode	Hersteller-Teilekennzeichen bzw. Normkurzbezeichnung	Versorgungsnummer	Bild-Nr.	Ortszahl
1	2	3	4	5
S 3140	00.107.0301	1005-12-132-1991	02-02	5
S 3140	00.107.0311	1005-12-132-1989	02-02	6
S 3140	00.107.0312	5360-12-132-1814	02-02	9
S 3140	00.107.0313	1005-12-132-1993	02-02	3
S 3140	00.107.0315	1005-12-133-3732	02-02	4
S 3140	00.107.0317	1005-12-132-1994	02-02	7
S 3140	00.107.0318	1005-12-132-1992	02-02	8
S 3140	00.107.3000	1005-12-132-1990	02-02	1
S 3140	00.110.0222	1005-12-130-1207	02-01	6
S 3140	00.110.0223	1005-12-130-1206	02-01	7
S 3140	00.110.0280	1005-17-005-7118	02-01	8
S 3140	00.110.0290	1005-17-005-7117	02-01	9
S 3140	00.130.0502	5305-12-130-1432	05-01	4
S 3140	00.130.0511	1005-12-130-1205	05-01	3
S 3140	00.130.0515	1005-12-130-1208	05-01	7
S 3140	00.130.0516	5315-12-130-1433	05-01	8
S 3140	00.130.0517	5360-12-130-1436	05-01	9
S 3140	00.130.0518	5305-12-130-1437	05-01	5
S 3140	00.130.0519	5310-12-130-1438	05-01	6
S 3140	00.131.0550	1005-12-130-1260	05-01	10
S 3140	00.131.0551	NK	05-01	11
S 3140	00.133.0501	1005-12-130-1259	05-01	2
S 3140	00.136.0000	1005-12-130-1261	05-01	1
S 3140	00.138.0000	1005-12-127-6700	00-01	4

Numerisches Verzeichnis
nach ET-Kennzeichen des Herstellers

Herstellerkode	Hersteller-Teilekennzeichen bzw. Normkurzbezeichnung	Versorgungsnummer	Bild-Nr.	Ortszahl
1	2	3	4	5
S 3140	00.138.0111	1005-12-148-0394	03-01	2
S 3140	00.138.0200	NK	02-01	1
S 3140	00.138.0400	NK	04-01	2
S 3140	00.138.0423	1005-12-144-0836	04-01	7
S 3140	00.138.0431	1005-12-144-0838	04-01	14
S 3140	00.138.0435	1005-12-144-0837	04-01	12
S 3140	00.138.4000	1005-12-148-0393	04-01	1
S 3140	00.140.0275	5360-17-003-3237	02-01	22
S 3140	00.140.1551	1005-12-127-6260	05-02	12
S 3140	00.140.1552	1005-12-127-6261	05-02	11
S 3140	00.141.1500	1005-12-127-4381	05-02	1
S 3140	00.141.1501	1005-12-127-6267	05-02	6
S 3140	00.141.1502	1005-12-127-6268	05-02	2
S 3140	00.141.1503	1005-12-127-6269	05-02	3
S 3140	00.141.1504	1005-12-127-6270	05-02	4
S 3140	00.141.1505	1005-12-127-6256	05-02	5
S 3140	00.141.1541	1005-12-127-6264	05-02	7
S 3140	00.141.1542	1005-12-127-6257	05-02	9
S 3140	00.141.1543	1005-12-127-6258	05-02	10
S 3140	00.141.1544	1005-12-127-6259	05-02	8
S 3140	00.171.0602	1005-17-005-7128	30-01	8
S 3140	00.172.0000	1005-12-127-4377	30-01	4
S 3140	00.172.0601	NK	30-01	5
S 3140	00.172.0603	1005-12-127-6866	30-01	6

Numerisches Verzeichnis
nach ET-Kennzeichen des Herstellers

Herstellerkode	Hersteller-Teilekennzeichen bzw. Normkurzbezeichnung	Versorgungsnummer	Bild-Nr.	Ortszahl
1	2	3	4	5
S 3140	00.172.0604 AND 00.172.0605	1005-12-127-4378	30-01	7
S 3140	00.192.0702	1005-12-127-6262	30-02	3
S 3140	00.192.0703	1005-12-127-6263	30-02	2
S 3140	00.192.7000	1005-12-127-4379	30-02	1
D 1839	1000034	1005-12-158-6239	31-01	3
D 1839	1000059-1200	1005-12-169-3714	02-01	8.1
D 1839	1000059-1300	1005-12-169-3715	02-01	9.1
D 1839	1000059-9200	1005-12-166-7867	30-01	3
D 1839	1001-T3	5220-12-145-4670	31-01	4
D 1839	100176	1005-12-152-0316	30-02	5
D 1839	100177	4930-12-140-6500	30-02	9
D 1839	100188	1005-12-141-1680	30-01	1
D 1839	100201	1005-12-120-1782	30-02	7
D 1839	100202	1005-12-120-1783	30-02	8
D 1839	100285	1005-12-145-7381	30-02	6
D 9478	1090-001	1090-12-131-7354	30-02	11
D 1839	1310 AND 8107 AND 810193	1305-12-120-7266	31-01	5
D 1839	23037.4	5310-12-132-9858	02-01	17
S 3140	23684.1	8465-12-127-5472	30-01	2
D 1839	510104	5120-12-145-4279	31-01	1
D 1839	510105	5120-12-145-4280	31-01	2
D 1839	79002	1005-12-140-6696	30-02	10

Numerisches Verzeichnis
nach Versorgungsnummern
(mit Richtpreis)

Versorgungsnummer	Hersteller-Teilekennzeichen bzw. Normkurzbezeichnung	Bild-Nr.	Ortszahl	Richtpreis DM
1	2	3	4	5
1005-12-120-1782	100201	30-02	7	
1005-12-120-1783	100202	30-02	8	
1005-12-127-4377	00.172.0000 1000059-6000	30-01 30-01	4 4	
1005-12-127-4378	00.172.0604 AND 00.172.0605 1000059-6100	30-01 30-01	7 7	
1005-12-127-4379	00.192.7000 1000059-7000	30-02	1	
1005-12-127-4380	00.100.0424 1000059-4007	04-01 04-01	8 8	
1005-12-127-4381	00.141.1500 1000061-5000	05-02	1	
1005-12-127-5721	00.106.0471 1000059-4021	04-01	23	
1005-12-127-6256	00.141.1505 1000061-5206	05-02	5	
1005-12-127-6257	00.141.1542 1000061-5302	05-02	9	
1005-12-127-6258	00.141.1543 1000061-5304	05-02	10	
1005-12-127-6259	00.141.1544 1000061-5303	05-02	8	
1005-12-127-6260	00.140.1551 1000061-5011	05-02	12	
1005-12-127-6261	00.140.1552 1000061-5012	05-02	11	
1005-12-127-6262	00.192.0702 1000059-7006	30-02	3	
1005-12-127-6263	00.192.0703 1000059-7007	30-02	2	

Numerisches Verzeichnis
nach Versorgungsnummern
(mit Richtpreis)

Versorgungsnummer	Hersteller-Teilekennzeichen bzw. Normkurzbezeichnung	Bild-Nr.	Ortszahl	Richtpreis DM
1	2	3	4	5
1005-12-127-6264	00.141.1541 1000061-5300	05-02	7	
1005-12-127-6266	00.104.0432 1000059-4012	04-01	19	
1005-12-127-6267	00.141.1501 1000061-5003	05-02	6	
1005-12-127-6268	00.141.1502 1000061-5001	05-02	2	
1005-12-127-6269	00.141.1503 1000061-5002	05-02	3	
1005-12-127-6270	00.141.1504 1000061-5204	05-02	4	
1005-12-127-6700	00.138.0000 1000061 MP2A1	00-01	2	
1005-12-127-6866	00.172.0603 1000059-6003	30-01	6	
1005-12-129-5873	00.104.0250 1000059-1120	02-01	12	
1005-12-129-5874	00.104.0251 1000059-1121	02-01	13	
1005-12-129-9550	00.100.0451 1000059-4018	04-01	20	
1005-12-129-9551	00.100.0425 1000059-4008	04-01	9	
1005-12-129-9552	00.106.0421 1000059-4004	04-01	6	
1005-12-129-9553	00.100.0413 1000059-4003	04-01	11	
1005-12-129-9554	00.106.0124 1000059-2104	03-01	8	

Numerisches Verzeichnis
nach Versorgungsnummern
(mit Richtpreis)

Versorgungsnummer	Hersteller-Teilekennzeichen bzw. Normkurzbezeichnung	Bild-Nr.	Ortszahl	Richtpreis DM
1	2	3	4	5
1005-12-129-9555	00.106.0121 1000059-2101	03-01	7	
1005-12-129-9556	00.104.0120 1000059-2100	03-01	5	
1005-12-130-1205	00.130.0511 1000059-5100	05-01	3	
1005-12-130-1206	00.110.0223 1000059-1400-02	02-01	7	
1005-12-130-1207	00.110.0222 1000059-1400-01	02-01	6	
1005-12-130-1208	00.130.0515 1000059-5000-04	05-01	7	
1005-12-130-1257	00.107.0000 1000059 MP2	00-01	1	
1005-12-130-1259	00.133.0501 1000059-5000-01	05-01	2	
1005-12-130-1260	00.131.0550 1000059-5200	05-01	10	
1005-12-130-1261	00.136.0000 1000059-5000	05-01	1	
1005-12-132-1989	00.107.0311 1000059-3002	02-02	6	
1005-12-132-1990	00.107.3000 1000059-3000	02-02	1	
1005-12-132-1991	00.107.0301 1000059-3001	02-02	5	
1005-12-132-1992	00.107.0318 1000059-3003	02-02	8	
1005-12-132-1993	00.107.0313 1000059-3006	02-02	3	

Numerisches Verzeichnis
nach Versorgungsnummern
(mit Richtpreis)

Versorgungsnummer	Hersteller-Teilekennzeichen bzw. Normkurzbezeichnung	Bild-Nr.	Ortszahl	Richtpreis DM
1	2	3	4	5
1005-12-132-1994	00.107.0317 1000059-3004	02-02	7	
1005-12-133-3732	00.107.0315 1000059-3005	02-02	4	
1005-12-140-3316	00.100.0225 1000059-1400	02-01	5	
1005-12-140-3316	00.100.0225 1000059-1400	05-01	12	
1005-12-140-6481	ST100200	30-02	4	
1005-12-140-6696	79002	30-02	10	
1005-12-141-1680	100188	30-01	1	
1005-12-144-0836	00.138.0423 1000059-4006	04-01	7	
1005-12-144-0837	00.138.0435 1000059-4011	04-01	12	
1005-12-144-0838	00.138.0431 1000059-4009	04-01	14	
1005-12-145-7381	100285	30-02	6	
1005-12-148-0393	00.138.4000 1000059-4000	04-01	1	
1005-12-148-0394	00.138.0111 1000059-2001	03-01	2	
1005-12-152-0316	100176	30-02	5	
1005-12-158-6239	1000034	31-01	3	
1005-12-166-7867	1000059-9200	30-01	3	
1005-12-169-3714	1000059-1200	02-01	8.1	
1005-12-169-3715	1000059-1300	02-01	9.1	
1005-17-003-3163	00.100.0102 1000059-1147	01-01	2	

Numerisches Verzeichnis
nach Versorgungsnummern
(mit Richtpreis)

Versorgungsnummer	Hersteller-Teilekennzeichen bzw. Normkurzbezeichnung	Bild-Nr.	Ortszahl	Richtpreis DM
1	2	3	4	5
1005-17-003-3167	00.100.0271 1000059-1134	02-01	18	
1005-17-003-3187	00.100.0212 1000059-1108	02-01	3	
1005-17-003-3189	00.100.0273 1000059-1136	02-01	20	
1005-17-003-3197	00.100.0286 1000059-1142	02-01	11	
1005-17-003-3210	00.100.0422 1000059-4005	04-01	16	
1005-17-003-3231	00.100.0412 1000059-4002	04-01	15	
1005-17-003-3258	00.100.0433 1000059-4013	04-01	13	
1005-17-003-4069	00.100.0440 1000059-4200	04-01	17	
1005-17-003-4072	00.107.0274 1000059-1137	02-01	21	
1005-17-003-4207	00.100.0453 1000059-4017	04-01	21	
1005-17-005-7112	00.100.0101 1000059-1146	01-01	1	
1005-17-005-7113	00.100.0115 1000059-2002	03-01	4	
1005-17-005-7116	00.100.0261 1000059-1131	02-01	15	
1005-17-005-7117	00.110.0290 1000059-1300-00	02-01	9	
1005-17-005-7118	00.110.0280 1000059-1200-00	02-01	8	
1005-17-005-7119	00.100.0460 1000059-4110	04-01	3	

Numerisches Verzeichnis
nach Versorgungsnummern
(mit Richtpreis)

Versorgungsnummer	Hersteller-Teilekennzeichen bzw. Normkurzbezeichnung	Bild-Nr.	Ortszahl	Richtpreis DM
1	2	3	4	5
1005-17-005-7120	00.100.0480 1000059-4120	04-01	4	
1005-17-005-7122	00.100.0411 1000059-4001	04-01	10	
1005-17-005-7128	00.171.0602 1000059-6002	30-01	8	
1005-17-019-5765	U21-11A	26-01	1	
1090-12-131-7354	1090-001	30-02	11	
1305-12-120-7266	1310 AND 8107 AND 810193	31-01	5	
4930-12-140-6500	100177	30-02	9	
5120-12-145-4279	510104	31-01	1	
5120-12-145-4280	510105	31-01	2	
5220-12-145-4670	1001-T3	31-01	4	
5305-12-130-1432	00.130.0502 1000059-5000-02	05-01	4	
5305-12-130-1437	00.130.0518 1000059-5000-03	05-01	5	
5305-12-132-1820	00.100.0314 51776-4-3-16X6-7	02-02	2	
5305-17-003-3175	00.100.0272 1000059-1135	02-01	19	
5305-17-003-3175	00.100.0272 1000059-4019	04-01	5	
5305-17-003-3194	00.100.0285 1000059-1141	02-01	10	
5310-12-126-8879	00.100.0262 1000059-1132	02-01	16	

Numerisches Verzeichnis**nach Versorgungsnummern**

(mit Richtpreis)

Versorgungsnummer	Hersteller-Teilekennzeichen bzw. Normkurzbezeichnung	Bild-Nr.	Ortszahl	Richtpreis DM
1	2	3	4	5
5310-12-130-1438	00.130.0519 30760-4DM519	05-01	6	
5310-12-132-9858	A8DIN137ZNP8F	02-01	17	
5310-17-003-3181	00.100.0123 1000059-2103	03-01	9	
5315-12-129-9532	00.106.0116 1000059-2003	03-01	3	
5315-12-130-1433	00.130.0516 1000059-5000-05	05-01	8	
5315-17-003-3168	00.100.0452 1000059-4016	04-01	22	
5320-17-003-3195	00.100.0213 1000059-1109	02-01	4	
5360-12-130-1436	00.130.0517 30768-4DM517	05-01	9	
5360-12-132-1814	00.107.0312 51945-4	02-02	9	
5360-17-003-3179	00.103.0122 1000059-2102	03-01	6	
5360-17-003-3237	00.140.0275 1000059-1138	02-01	22	
5360-17-003-3237	00.100.0445 1000059-4014	04-01	18	
5360-17-003-4209	00.100.0255 1000059-1122	02-01	14	
8465-12-127-5472	23684.1 1000059-9100	30-01	2	

Einheit/Dienststelle

Datum:



Fehler? – Vorschläge?
Sofort melden!

An
Materialamt des Heeres
Hauptstraße 129
5483 Bad Neuenahr-Ahrweiler

Einen Fehler entdeckt?
Einen Vorschlag zu machen?

Dann:

Dieses Blatt bei Bedarf vervielfältigen,
ausfüllen, unterschreiben und beim
Vorschriftenverwalter abgeben.

TDv

Titel

Ausgabe

Seite

Abschn.

Bild

Tabelle

Bemerkung

Unterschrift, Name, Dienstgrad

Einheit/Dienststelle

Datum:



Fehler? – Vorschläge ?
Sofort melden!

An
Materialamt des Heeres
Hauptstraße 129
5483 Bad Neuenahr-Ahrweiler

Einen Fehler entdeckt?
Einen Vorschlag zu machen?

Dann:

Dieses Blatt bei Bedarf vervielfältigen,
ausfüllen, unterschreiben und beim
Vorschriftenverwalter abgeben.

TDv

Titel

Ausgabe

Seite

Abschn.

Bild

Tabelle

Bemerkung

Unterschrift, Name, Dienstgrad

