



## **FM HI-POWER**

**MODELO M 90/ M 90 MODEL**  
**CAL. 9 mm. NATO (9x19 mm.)**



# CONTENI

1. *Vista general*
2. *Datos técnicos*
3. *Operación*
4. *Seguros*
5. *Mantenimiento*
6. *Desmontaje parcial*
7. *Montaje del arma*
8. *Desarme del cargador*
9. *Montaje del cargador*
10. *Precaución. Medidas de seguridad*
11. *Vista explotada*
12. *Partes componentes*

1. *General view*
  2. *Technical data*
  3. *Operation*
  4. *Safeties*
  5. *Maintenance*
  6. *Partial stripping*
  7. *Assembly*
  8. *Disassembly of magazine*
  9. *Assembly of magazine*
  10. *Safety rules*
  11. *Exploded view*
  12. *Component parts*
-

**DATOS TECNICOS****TECHNICAL DATA**

<i>Calibre</i>	9x19 mm	<i>Caliber</i>	9x19 mm
<i>Longitud de la pistola (Fig. 1 A)</i>	200 mm	<i>Length of pistol (Fig. 1 A)</i>	200 mm
<i>Altura (Fig. 1 B)</i>	130 mm	<i>Height (Fig. 1 B)</i>	130 mm
<i>Ancho (Fig. 1 C)</i>	40 mm	<i>Width (Fig. 1 C)</i>	40 mm
<i>Longitud del cañón</i>	118 mm	<i>Length of barrel</i>	118 mm
<i>Longitud del rayado</i>	110 mm	<i>Length of rifling</i>	110 mm
<i>Número de estrías</i>	6	<i>Number of grooves</i>	6
<i>Sentido del rayado</i>	Derecha	<i>Twist of rifling</i>	right hand
<i>Paso del rayado</i>	250 mm	<i>Pitch of rifling</i>	250 mm
<i>Peso con cargador vacío</i>	980 gr	<i>Weight (with magazine empty)</i>	980 gr
<i>Peso con cargador lleno</i>	1154 gr	<i>Weight (magazine with 14 rounds)</i>	1154 gr
<i>Capacidad del cargador</i>	14 cartuchos	<i>Magazine capacity</i>	14 rds.
<i>Tipo de cargador</i>	Tresbolillo / lineal	<i>Magazine type</i>	Staggered row, box

---

## OPERACION

### *Retirar el cargador*

*Sostenga la pistola en la mano derecha y presione el retén del cargador (Fig. 1E) con el pulgar derecho; el cargador se soltará y podrá ser retirado (Fig. 2). Accione la corredera hacia atrás y hacia adelante varias veces y observe a través de la ventana de eyección de la corredera para asegurarse que no haya quedado un cartucho en la recámara.*



## OPERATION

### *Withdraw the magazine*

*Holding the pistol with the right hand, press the magazine release (Fig. 1 E) with the right thumb; the magazine will click out so that it can be withdrawn (Fig. 2). Work the slide back and forth several times and look through ejection port to be sure chamber is empty.*

## **Disparo**

---

*Una vez seleccionado el blanco, apunte la pistola sosteniéndola firmemente y presione el disparador lentamente hasta que se produzca el disparo.*

*Una vez que todos los cartuchos han sido disparados, la corredera quedará en su posición posterior, retenida por el retén de la corredera (Fig. 1 D). Para continuar el tiro, retire el cargador vacío y reemplácelo por uno lleno; presione el retén de la corredera en la forma antes descrita y la corredera se desplazará hacia adelante cargando un cartucho en la recámara. También puede soltarse la corredera movilizándola brevemente hacia atrás y soltándola bruscamente, con lo cual el retén de*

*la corredera retornará a su posición normal.*

*Como puede verse, el tiempo necesario para recargar el arma es sumamente breve.*

---

## **Descargar la pistola**

---

*Presione el retén (Fig. 1 E) y retire el cargador. Tire la corredera hacia atrás de modo de producir la eyección de un cartucho que eventualmente hubiera quedado en la recámara. Para evitar accidentes, este procedimiento debe ser reiterado en toda oportunidad en que se manipule la pistola, aún cuando se crea que la misma está descargada. Observe a través de la ventana de eyección para comprobar si la recámara está vacía.*

---

## **Firing**

---

*Once your target has been selected, aim the pistol at it and, holding it tightly, press the trigger slowly until the hammer falls and fires the pistol. The pistol will fire one cartridge every time the trigger is pulled until the magazine is emptied.*

*Once all the cartridges are fired, the slide will remain in its rear position, locked by the hold open device (Fig. 1 D). To continue firing, withdraw the empty magazine and replace it with a full one. Press down on the thumb piece of the device as described above, the slide will go forward and carry a loaded cartridge into the chamber.*

*Release of the slide can also be done by pulling the slide backwards so that the lever can return to its normal position. As may be seen the time needed to reload is very short.*

---

## **Unloading the pistol**

---

*Pressing the magazine catch, release and withdraw the magazine. Pull the slide back so that a cartridge which may be in the chamber will be ejected out. To avoid accidents, this procedure should be followed when handling the pistol, even when weapon is not believed to be loaded. Look through the ejection port to verify that there is no round in the chamber. Look the slide back with the hold open device and look again.*

## SEGUROS

### Seguro de martillo (Fig. 1 F)

Una vez que la pistola está cargada y lista para disparar, con su martillo montado, es posible colocar el seguro empujándolo hacia arriba (Fig. 5), en esta posición el seguro engancha en una muesca a la corredera y bloquea el fiador que a su vez retiene al martillo. La pistola no puede dispararse.



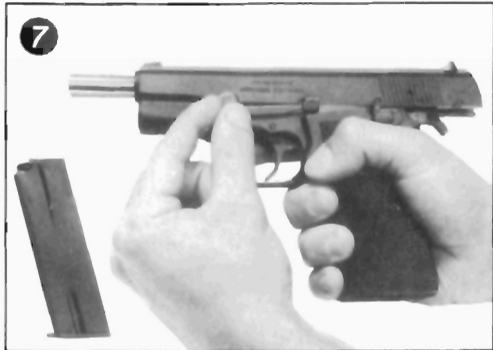
## SAFETIES

### Hammer Safety (Fig. 1 F)

Once the pistol is loaded and ready to fire with its hammer back, it is possible to place it in Safety by pushing up on the safety catch (Fig. 5). In this position the catch engages a recess in the slide and locks the sear which in turn blocks the hammer. The pistol cannot fire.

## DESMONTAJE PARCIAL

1. Retire el cargador accionando el retén del cargador (Fig. 1 E y Fig. 2).
2. Tire hacia atrás la corredera y reténgala en esa posición introduciendo el gancho del seguro en la muesca anterior de la corredera (Fig. 7).
3. Empuje hacia arriba el retén de la corredera (Fig. 1 D); mientras lo hace, empuje hacia afuera desde el otro lado sobre el extremo de su eje que sobresale de la armadura. Retire el retén de la corredera (Fig. 7).



## PARTIAL STRIPPING

1. Withdraw magazine pushing on magazine release (Fig. 1 E and Fig. 2).
2. Pull back slide and hold it there by engaging the hammer safety into the forward notch on the slide (Fig. 7).
3. Push up on the hold open device (Fig. 1 D) while pressing it out from the other side, on its axis which sticks out on the right side of the frame; take the device out (Fig. 7).

4. Libere la corredera sacando el gancho del seguro de la muesca de la misma. Debe cuidar de sostener la corredera durante su movimiento hacia adelante porque la misma está bajo la acción del resorte recuperador. Retírela completamente de la armadura (Fig. 8).

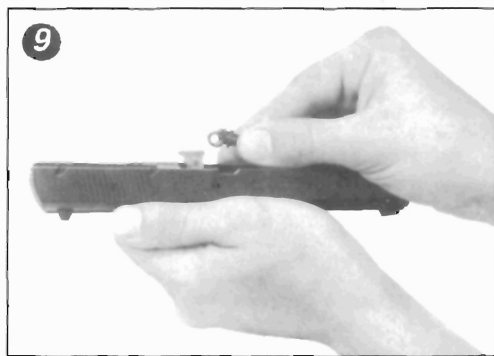


4. Free the slide by lowering the hammer safety, taking care to hold the slide during its forward movement as it is under the action of the recoil spring. Take it out forward until completely free from the receiver (Fig. 8).



5. *Sostenga la corredera en posición invertida, empuje la guía del resorte recuperador contra dicho resorte, levante el extremo posterior de ésta sacándolo de su alojamiento en el apéndice inferior del cañón y retire la guía y el resorte recuperador (Fig. 9).*

6. *Levante el cañón por su apéndice posterior liberándolo de su alojamiento en la corredera y retírelo desplazándolo hacia atrás.*



5. *Hold the slide upside down on your hand, push the main spring guide forward against the main spring, raise the rear end out of engagement with the barrel and withdraw the mainspring assembly (Fig. 9).*

6. *Pull upward on the barrel lug, thus disengaging the rear end of the barrel from its seat in the slide, and withdraw the barrel pulling backwards.*

1. Ponga el cañon en la corredera de modo que se aloje en las ranuras de acerrojado.
  2. Coloque el resorte recuperador y su guía, acomodándola con exactitud sobre el apéndice del cañon. El montaje es correcto cuando la parte rebajada de la cabeza de la guía queda hacia el cañon; solamente en esta posición quedará montada correctamente. El resorte y su guía deberán estar paralelos al cañon.
  3. Enhebre las colizas de corredera y armadura, empuje la corredera hacia atrás y reténgala aplicando el gancho del seguro en la muesca anterior de la corredera.
  4. Inserte el eje del retén de la corredera en el agujero correspondiente de la armadura y con la parte trasera del brazo ligeramente elevado, empújela a fondo.
  5. Libere la corredera bajando el seguro y deje que la misma se desplace por acción del resorte recuperador.
  6. Coloque un cargador vacío y presione el disparador, reteniendo el martillo con el dedo pulgar para evitar su caída brusca.
- 

1. Place barrel in slide so that the locking lugs engage their recesses in the slide.
2. Place recoil spring and its guide so that the guide fits exactly on the barrel lug. Mounting is correct when the "chin" of the guide points toward the receiver. Only in this position will it be assembled correctly; the spring and guide must be parallel to the barrel.
3. Place slide on receiver so that its grooves engage the rails on the receiver. Push the slide rearward as far as it will go and apply the hammer safety on the forward recess of the slide.
4. Insert axis of hold open device into its hole in the receiver and, with the rear of the lever raised slightly, push it fully home. It may be difficult to push the axis pin past the retaining ball of the recoil spring guide, if so, the ball can be depressed by a pin punch from the right hand of the receiver, and the axis pin and punch move past the ball together.
5. Lower the hammer safety while pulling slightly on the slide. Let go of the slide so that it goes forward by action of the recoil spring.
6. Insert an empty magazine and press the trigger, allowing the hammer to fall under control of your thumb.

## **DESARME DEL CARGADOR**

## **DISASSEMBLY OF MAGAZINE**

- 1. Presione sobre el tetón circular que retiene el fondo del cargador permitiendo de este modo deslizar al mismo fuera del cuerpo del cargador, teniendo cuidado de que el resorte no se proyecte hacia afuera al quedar liberado.*
- 2. Retire el resorte del cargador y el elevador de cartuchos.*

- 1. Press on round retainer on the bottom plate and slide bottom plate out of the magazine body, taking care that the spring does not fly out as the bottom clears it.*
  - 2. Remove spring and follower.*
- To avoid undue wear on the bottom plate, the magazine should not be stripped more than is necessary.*

## **MONTAJE DEL CARGADOR**

## **ASSEMBLY OF MAGAZINE**

- 1. Inserte el elevador y el resorte dentro del cuerpo del cargador, comprima el resorte y sosténgalo con el pulgar.*
- 2. Con la otra mano, coloque el fondo del cargador.*

- 1. Insert follower and spring into magazine body, compress spring and hold down with your thumb.*
- 2. With your other hand, replace bottom plate.*

## **MEDIDAS DE SEGURIDAD**

## **SAFETY RULES**

*SIEMPRE lleve protectores de ojos y oídos durante el tiro.*

*NUNCA apunte la pistola a ninguna persona, ni a un blanco que pudiera ocasionar rebotes peligrosos.*

*SIEMPRE use munición fabricada en serie y de buena calidad.*

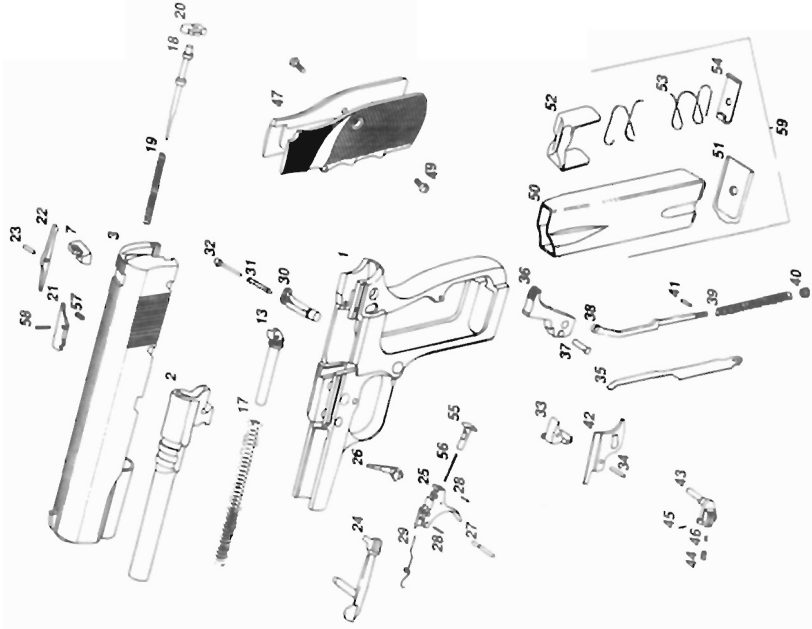
*Esta pistola le brindará muchos años de servicio sin problemas, protección y orgullo de poseerla.*

*ALWAYS wear eye ear protection when firing, shoot safe.*

*NEVER aim the pistol at anyone nor at a target which may cause bullet to ricochet or to hit someone.*

*ALWAYS use good quality factory ammunition*

*This pistol will provide you with years of troublefree enjoyment, protection and pride of ownership.*



ATENCIÓN: Al solicitar repuestos sírvase mencionar el modelo de la pistola  
 WARNING: When ordering spares please mention model of the pistol.

Nº ORDEN	DESIGNACION	DESIGNATION
1	Subconjunto armadura con leva	Frame (Receiver)
2	Conjuntó cañón	Barrel
3	Conjuntó corredera ensamblada	Slide
7	Alza	Rear sight
13	Conjuntó guía resorte recuperador	Recoil spring guide assy
17	Resorte recuperador	Recoil spring
18	Percutor	Firing pin
19	Resorte del percutor	Firing pin spring
20	Placa fijación percutor	Firing pin retaining plate
21	Extractor	Extractor
22	Palanca del fiador	Sear lever
23	Eje palanca del fiador	Sear lever axis pin
24	Retén de la corredera	Slide stop (Hold open device)
25	Disparador	Trigger
26	Palanca del disparador	Trigger lever
27	Eje del disparador	Trigger pin
28	Pasador disparador y seguro del cargador	Trigger and magazine safety pin
29	Resorte del disparador	Trigger spring
30	Retén del cargador	Magazine catch
31	Resorte del retén cargador	Magazine catch spring
32	Guía resorte retén cargador	Magazine catch spring guide
33	Fiador	Sear
34	Eje del fiador	Sear pin
35	Conjuntó muelle del fiador	Sear spring assy
36	Martillo	Hammer
37	Pasador del martillo	Hammer pin
38	Cola del martillo	Hammer strut
39	Resorte del martillo	Hammer spring
40	Apoyo del resorte del martillo	Hammer spring support
41	Pasador cola del martillo	Hammer strut pin
42	Botador	Ejector
43	Seguro	Safety
44	Pestillo del seguro	Safety stud
45	Pasador del seguro	Safety pin
46	Resorte del seguro	Safety spring
47	Cacha envolvente	Plastic monogrip
49	Tornillos de la cacha	Grip screws
50	Caja del cargador	Magazine body
51	Fondo del cargador	Magazine base plate
52	Elevador de cartuchos	Magazine follower
53	Resorte del elevador	Magazine spring
54	Apoyo resorte elevador	Magazine bottom plate catch
55	Seguro del cargador	Magazine safety
56	Resorte del seguro del cargador	Magazine safety spring
57	Resorte del extractor	Extractor spring
58	Eje del extractor	Extractor pin
59	Conjuntó cargador	Magazine assy
60	Baqueta	Cleaning rod

Dirección General de Fabricaciones Militares  
Fábrica Militar de Armas Portátiles  
"Domingo Matheu"  
República Argentina

PRINTED IN ARGENTINA