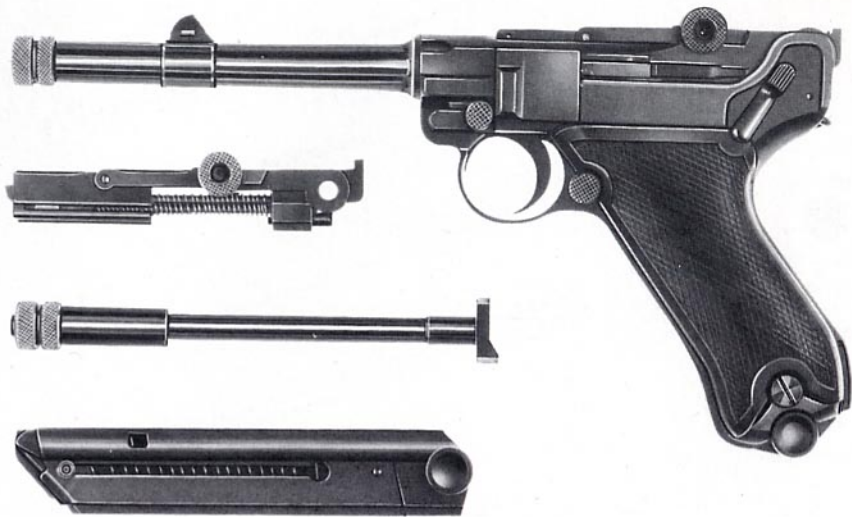


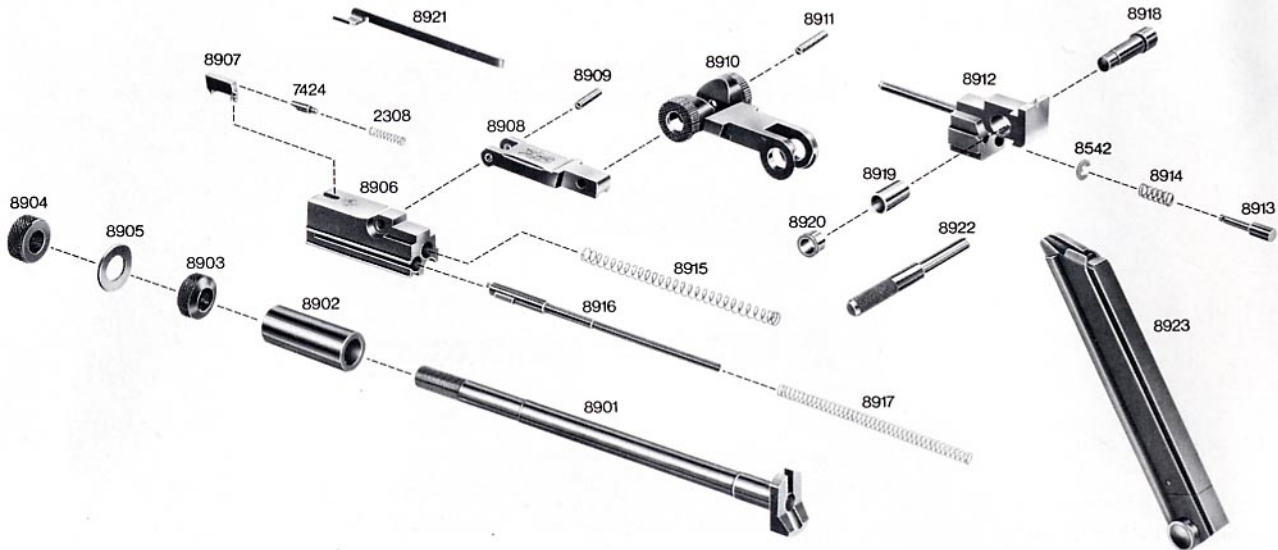


ERMA SE 08/2

Kal. .22 long rifle

Selbstlade-Einstecksystem für
Pistole 08 Kal. 9mm Para





ERMA-Einstecksystem

SE 08/2

Kal. .22 long rifle

Bei Bestellung bitte unbedingt Bezeichnung des Ersatzteiles und Katalog-Nummer angeben

Please do always state the spareparts and component numbers in your orders

N'oubliez jamais d'indiquer dans vos commandes la description des pièces détachées et les numéros de référence

Katal. Nr.	Ersatzteile	Spare parts	Pièces de rechange
8901	Lauf	Barrel	canon
8902	Laufführungshülse	Barrel guide cover	manchon-guide de canon
8903	Rändelmutter	Knurled nut	écrou-chapeau
8904	Gegenmutter	Lock nut	contre-écrou
8905	Federscheibe	Lock washer	disque de ressort
8906	Kammer	Bolt	culasse (avant)
8907	Auszieher	Extractor	extracteur
7424	Auszieherbolzen	Extractor bolt	goupille d'extracteur
2308	Druckfeder	Compression spring	ressort d'extracteur
8908	Vordergelenk	Front joint	genouillère avant
8909	Zylinderstift	Cylinder pin	goupille cylindrique
8910	Hintergelenk	Rear joint	genouillère arrière
8911	Zylinderstift	Cylinder pin	goupille cylindrique
8912	Verschlußstück	Breechblock unit	culasse (arrière)
8913	Pufferbolzen	Buffer bolt	boulon d'amortisseur
8914	Druckfeder	Compression spring	ressort d'extracteur
8542	Sicherungsscheibe	Locking washer	disque de sûreté
8915	Schließfeder	Breech-closing spring	ressort récupérateur
8916	Schlagbolzen	Firing pin	percuteur
8917	Schlagbolzenfeder	Firing pin spring	ressort de percuteur
8918	Hintergelenkbolzen	Rear joint bolt	boulon de genouillère arrière
8919	Hülse	Cover	coulant
8920	Buchse	Bushing	douille
8921	Auswerfer	Ejector	ejecteur
8922	Montagebolzen	Assembly bolt	boulon de montage
8923	Magazin	Magazine	chargeur

Beschreibung des Einstecksystems SE 08/2

Das Einstecksystem besteht aus folgenden Hauptteilen: Verschuß komplett, Lauf mit Laufführungshülse, Rändelmutter und Gegenmutter, Magazin, Auswerfer, Hintergelenkbolzen (2teilig) und Montagebolzen.

Das Einsetzen des Einstecksystems in die Parabellumpistole erfolgt in folgender Reihenfolge:

- 1.) Magazin entnehmen und die Pistole vollkommen entladen (siehe Sicherheitshinweis).
- 2.) Deckplatte abnehmen, Verschuß und Auswerfer ausbauen.
- 3.) Einstecksystem von hinten einführen (Auszieherschlitz nach oben) und mit Laufführungshülse Rändelmutter festschrauben. Mit Federscheibe und Gegenmutter kontern.
- 4.) SE 08-Auswerfer in das Gabelstück einsetzen.
- 5.) SE 08-Verschuß komplett in das Gabelstück einschieben und mit dem Hintergelenkbolzen abstecken.
Hierbei ist darauf zu achten, daß die Buchse auf der linken Seite (in Schußrichtung gesehen) eingesetzt und der Hintergelenkbolzen von rechts eingeschoben wird.

- 6.) SE 08-Magazin einführen.

Die Sicherung der Originalpistole bleibt voll funktionsfähig. Im gespannten Zustand ist am Hintergelenk der Schlagbolzen sichtbar. Er ragt aus der Pistole nach hinten heraus.

Das Schießen erfolgt jetzt mit den gleichen Handgriffen wie bei der Originalpistole:

- 1.) Pistole entsichern (Sicherungsflügel vorn).
- 2.) Magazin laden und in die Pistole einführen.
- 3.) Verschuß nach hinten ziehen und mit eigener Federkraft vorschnellen lassen. Hierbei wird die erste Patrone in das Patronenlager geladen. Die Waffe ist gespannt, der Stift ist sichtbar. Die Pistole ist jetzt schußbereit.

Das Selbstladesystem bleibt nach dem letzten Schuß offen. Um Störungen zu vermeiden, soll das System nach dem Schießen gereinigt und mit säurefreiem Öl gepflegt werden.

Wichtige Sicherheitshinweise über den Umgang mit dem Einstecksystem SE 08/2

Mit dem Einstecksystem SE 08/2 haben Sie ein Gerät erworben, welches in ähnlicher Form bereits vor über 60 Jahren patentschriftlich erwähnt wurde (1929).

Wir sind sicher, daß die Besitzer von Parabellum-Pistolen die Handhabung der Pistole und des Einstecksystems kennen. Das Produkthaftungsgesetz zwingt uns jedoch, auf die Sicherheit beim Umgang mit Parabellumpistolen in Verbindung mit dem Einstecksystem hinzuweisen.

Bevor Sie das Einstecksystem einbauen, geben wir Ihnen wichtige Hinweise, welche von Ihnen zwingend zu beachten sind.

Lesen Sie deshalb die Sicherheitsvorschriften **vor Benutzung** des SE 08/2 genau durch. Bei Nichtbeachtung der Sicherheitsmaßnahmen entfällt für den Benutzer jeglicher Schadenersatzanspruch.

Sicherheitsvorschriften bei Benutzung des ERMA-Einstecksystems SE 08/2 in Parabellumpistolen.

- I. Überzeugen Sie sich, daß vor dem Zerlegen der Pistole im Patronenlager und im Magazin keine Patrone ist. Bedenken Sie, daß bei dieser Waffe das abgenommene System

auch ohne Griffstück noch schußfähig ist. Eine Patrone im System bedeutet deshalb höchste Gefahr!

- II. Die unsachgemäße Handhabung einer Waffe ist immer eine Gefährdung für den Schützen und die anwesenden Personen. Machen Sie sich deshalb **vor Benutzung** der Waffe mit der Bedienung und Funktion vertraut!

Laden Sie die Waffe erst, wenn Sie mit der Handhabung vertraut sind. Laden Sie nur unmittelbar vor dem Schießen. Nach Gebrauch ist die Waffe sofort zu entladen, wobei besonders zu beachten ist, daß sich keine Patrone mehr im Magazin und im Lauf befindet.

Als Grundsatz gilt: **Eine Waffe ist nur dann absolut ungefährlich, wenn sich keine Patrone im Lauf befindet.**

Handeln Sie immer so, daß auch bei ungewollter Schußabgabe niemand gefährdet werden kann.

Der Hersteller übernimmt keinerlei Verantwortung für Schäden, die durch Nichtbeachtung dieser Vorschrift entstehen. Unerlaubte Eingriffe oder Veränderungen an der Waffe schließen jeden Garantieanspruch und Schadenersatz aus.

- III. Das ERMA-Einstecksystem verändert in keiner Weise das Sicherheitssystem der Originalpistole.

Description of the ERMA Conversion Unit SE 08/2

The conversion unit consists of the following main components:

Breechblock complete, barrel with barrel guide cover, knurled nut and lock nut, magazine, ejector, rear joint bolt (2-part) and assembly bolt.

The conversion unit is inserted into the Parabellum pistol in the following order:

1. Remove magazine and unload pistol completely (see safety instructions).
2. Remove cover plate, dismantle breechblock and ejector.
3. Insert conversion unit from the rear (extractor slot facing upward) and screw tight with barrel guide cover and knurled nut. Fix with spring washer and lock nut.
4. Insert SE 08 ejector into the fork-shaped receiver.
5. Push SE 08 breechblock complete into the fork-shaped receiver and fix with the rear joint bolt.

It should be observed in doing so that the bushing is inser-

ted on the left side (in shooting direction) and the rear joint bolt pushed in from the right.

6. Insert SE 08 magazine.

The safety of the original pistol remains completely functional. In cocked condition, the firing pin is visible on the rear joint. It projects at the rear end of the pistol.

Firing is done now with the same motions as with the original weapon:

1. Release safety (safety lever forward).
2. Load magazine and push it into the pistol.
3. Pull breechblock to the rear and let it go forward under its own spring power. In this way, the first cartridge is loaded into the chamber. The weapon is cocked, the pin is visible. The pistol is now ready to fire.

The toggle joint action remains open after the last shot. To avoid failures, the conversion unit should be cleaned after shooting and treated with acid-free oil.

Important safety instructions for handling the ERMA Conversion Unit SE 08/2

With the conversion unit SE 08/2 you have purchased a device which was mentioned in similar form in printed patent specifications over 60 years ago (1929).

We are sure that the owners of Parabellum pistols are familiar with handling the pistol and the conversion unit. The product liability law compels us however to point out the safety measures in handling Parabellum pistols in combination with the conversion unit.

Before you install the conversion unit, we are giving you some important instructions which you absolutely must obey. Therefore carefully read all the safety regulations **before using** the SE 08/2. If the safety instructions are not observed, the user will lose all claim to damages.

Safety regulations for using the ERMA conversion unit SE 08/2 in Parabellum pistols:

- I. Be sure that there is no cartridge in the chamber and in the magazine before dismantling the pistol. Remember that with this weapon, the removed conversion unit can still fire

even without frame and trigger assembly. **A cartridge in the conversion unit is always extremely dangerous!**

- II. Improper handling of a weapon is always a danger for the shooter and the persons in his vicinity. Therefore become familiar with the operation and function **before using** the weapon.

Do not load the weapon until you are familiar with its handling. Load only immediately before shooting. Unload it completely immediately after you have completed shooting, making absolutely sure that no cartridge is any longer in the magazine and in the barrel.

This principle applies: **A weapon is only absolutely harmless when no cartridge is in the barrel.**

Always act so that no one can be endangered even in the event of an accidental discharge.

The manufacturer assumes no responsibility of any kind for damages which result from failure to observe this regulation.

Any unauthorized operations or alterations on the weapon exclude every warranty claim and damage claims.

- III. The ERMA conversion unit does not alter in any way the safety system of the original pistol.

Déscription de la conversion SE 08/2

La conversion consiste en les parties principales suivantes: Culasse complète, canon avec manchon-guide de canon, écrou-chapeau et contre-écrou, chargeur, éjecteur, boulon de genouillère arrière (deux parties) et boulon de montage. L'installation de la conversion dans le pistolet Parabellum est à effectuer dans l'ordre suivant:

1. Enlever le chargeur et décharger le pistolet complètement (voir instructions de sûreté).
2. Enlever la plaque de couverture, démonter la culasse et éjecteur.
3. Introduire la conversion par l'arrière (fraisage vers le haut) et visser l'écrou-chapeau avec manchon-guide de canon. Contrer disques de ressort et contre-écrou.
4. Mettre l'éjecteur SE-08 dans la fourche.
5. La SE-08 culasse complète est à insérer dans la fourche et joindre avec le boulon de genouillère arrière.

Il faut prendre attention que la douille sera insérée du côté gauche (vue en direction de tir) et le boulon de genouillère arrière du côté droit.

6. Introduire la chargeur SE 08.

La sûreté du pistolet original reste complètement en fonction. Mise en position armée le percuteur est visible au genouillère arrière et il s'élève au-dessus de pistolet vers l'arrière. Le tir fonctionne maintenant dans la même manière comme avec l'arme originale:

1. Dégager la sûreté du pistolet (position de l'ailette de sûreté à l'avant).
2. Garnir le chargeur et introduire dans le pistolet.
3. Tirer la culasse en arrière et faire glisser vers l'avant automatiquement (élasticité). Par cela la première cartouche sera chargée dans la chambre. Le pistolet est armé et la goupille est visible. Le pistolet est maintenant prêt à tirer.

Le système automatique reste ouvert après le dernier tir. Il y a lieu de nettoyer la conversion après le tir et soigner avec de l'huile exempt d'acide pour éviter des défauts de fonctionnement.

Indications de surete importantes pour le manie- ment de la conversion SE 08/2

Vous avez acheté avec la conversion SE 08/2 un modèle qui a été mentionné dans le fascicule de brevet il y a déjà plus de 60 ans (1929).

Nous sommes sûrs que les propriétaires d'un pistolet Parabellum connaissent manie- ment du pistolet et de la conversion. Mais nous sommes obligés par souci de responsabilité d'indiquer la sûreté pour le manie- ment des pistolets Parabellum en rapport avec la conversion.

Avant le montage de la conversion nous vous donnons des indications importantes qui sont absolument à observer.

Veuillez étudier la consigne de sécurité **avant d'utiliser** la conversion SE 08/2. En cas de l'inobservance des consignes de sécurité chaque demande en dommages-intérêts est supprimée.

Instructions de sûreté en utilisant la conversion ERMA SE 08/2 dans pistolets Parabellum.

- I. Avant le démontage du pistolet veuillez vous assurer qu'il n'y a pas une cartouche dans la chambre ou dans le chargeur. Veuillez observer que pour cette arme la conversion

démontée est aussi à tirer sans carcasse. Par cela une cartouche dans la conversion est dangereuse!

- II. Le manie- ment incorrect d'une arme constitue toujours un danger pour vous-même et pour d'autres personnes. Veuillez vous familiariser avec le fonctionnement et le manie- ment de l'arme **avant** de vous en servir!

Chargez l'arme seulement quand vous êtes familiarisé avec le manie- ment. Chargez seulement avant le tir immédiat. Après l'usage, l'arme est immédiatement à décharger en prenant spécialement en considération qu'il n'y se trouve plus une cartouche dans le chargeur et le canon.

Il faut avoir pour principe: **Une arme est seulement non dangereuse s'il n'y a plus une cartouche dans le canon.**

Veuillez toujours à ce que personne ne puisse être blessé, même par un coup partant accidentellement.

Le producteur décline chaque responsabilité pour dommages provoqués par l'inobservance de ces instructions.

Des opérations ou modifications interdites dispensent de chaque réclamation de garantie ou demandes en dommages-intérêts.

- III. La conversion ERMA n'a aucun effet ou ne change pas le système de sécurité du pistolet original.

Technische Daten:

Kaliber:	.22 long rifle
Lauflänge:	150mm (6")
Gewicht:	400g
Magazinkapazität:	8 Patronen

Technical data:

Caliber:	.22 long rifle
Barrel length:	150mm (6")
Weight:	400g
Magazine capacity:	8 Cartridges

Caractéristiques techniques:

Calibre:	.22 long rifle
Longuer du canon:	150mm (6")
Poids:	400g
Capacité du chargeur:	8 cartouches

Technische Änderungen vorbehalten.

Subject to technical changes.

Sous réserve de modifications techniques.

ERMA-Werke

Waffen- und Maschinenfabrik GmbH

Johann-Ziegler-Straße 13-15

Postfach 1269

D-8060 Dachau

Telefon (0 81 31) 28 03-0

Telefax (0 81 31) 28 03-59

Telex 5 26 617 erfib d

Technische Daten:

Kaliber: 22 long rifle
Lauflänge: 150mm (6")
Gewicht: 400g
Magazin/Kapazität: 3 Patronen

Technische Änderungen vorbehalten

Technical data:

Caliber: 22 long rifle
Barrel length: 150mm (6")
Weight: 400g
Magazine Capacity: 3 Cartridges

Subject to technical changes

Lieferung im Fachhandel:

Caractéristiques techniques:

Calibre: 22 long rifle
Longueur du canon: 150mm (6")
Poids: 400g
Capacité de charge: 3 Cartouches

Spesifikasi teknis:

Kaliber: 22 long rifle
Panjang laras: 150mm (6")
Berat: 400g
Kapasitas muatan: 3 Peluru

STARS-Wehr
Waffen- und Mechanik-GmbH
Johann-Ziegler-Strasse 13-15
Postfach 1200
D-8000 Dachen
Telefon (081 51) 28 03-0
Telefax (081 51) 28 03-89
Telex 5 28 037 attp d