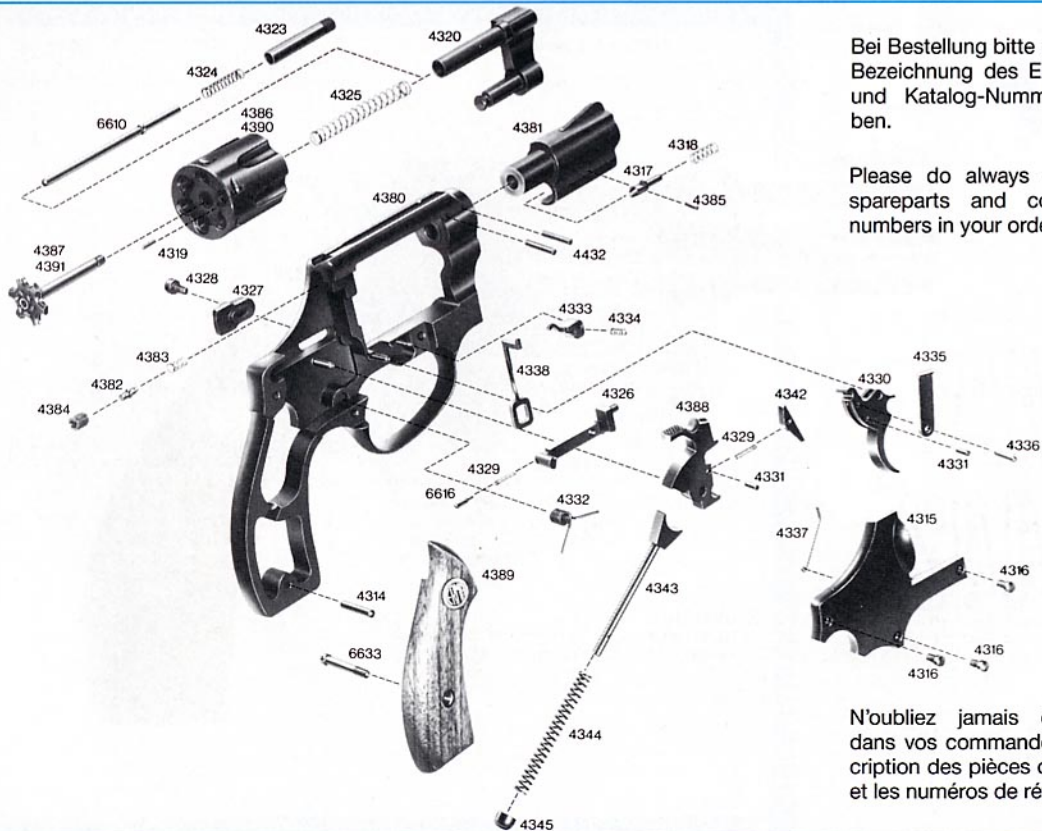




ERMA ER 442

Stainless
Kal. .22 Win. Magnum
mit Wechseltrommel
Kal. .22 l.r.





Bei Bestellung bitte unbedingt Bezeichnung des Ersatzteiles und Katalog-Nummer angeben.

Please do always state the spareparts and component numbers in your orders.

N'oubliez jamais d'indiquer dans vos commandes la description des pièces détachées et les numéros de référence.

REVOLVER ER 442 Kal. .22 Win. Mag. mit Wechseltrommel Kal. .22 l.r.

Katal. Nr.	Ersatzteile	Spare parts	Pièces de rechange
4380	Griffstück	frame	crosse
4381	Lauf 2½"	barrel 2½"	canon 2½"
4432	Kegelstift	conical pin	goupille conique
4314	Zylinderstift	cylindrical pin	goupille cylindrique
4382	Schlagbolzen	firing pin	percuteur
4383	Schlagbolzenfeder	firing pin spring	ressort du percuteur
4384	Schlagbolzengegenlager	firing pin plug	verrou du percuteur
4315	Deckplatte	side plate	plaque de recouvrement
4316	Deckplattenschraube	side plate screw	vis de plaque de recouvrement
4317	Rastbolzen	locking bolt	verrou antérieur
4318	Rastbolzenfeder	locking bolt spring	ressort de verrou antérieur
4385	Zylinderstift	cylindrical pin	goupille cylindrique
4320	Ausschwenkarm	yoke	support de barillet
4386	Trommel Kal. .22 Win. Mag.	cylinder cal. .22 Win. Mag.	barillet cal. .22 Win. Mag.
4390	Trommel Kal. .22 l.r.	cylinder cal. .22 l.r.	barillet cal. .22 l.r.
4319	Zylinderstift	cylindrical pin	goupille cylindrique
4387	Ausstoßer Kal. .22 Win. Mag.	ejector cal. .22 Win. Mag.	éjecteur cal. .22 Win. Mag.
4391	Ausstoßer Kal. .22 l.r.	ejector cal. .22 l.r.	éjecteur cal. .22 l.r.
4323	Ausstoßerhülse	ejector rod	tube d' éjecteur
6610	Zentrierstift	center pin	tige de verouillage
4324	Zentrierstiftfeder	center pin spring	ressort de tige de verouillage
4325	Ausstoßerfeder	ejector spring	ressort d' éjecteur
4326	Schieber	bolt	verrou postérieur
4327	Schieberknopf	thumb piece	poussoir du verrou
4328	Schieberknopfschraube	thumb piece screw	écrou de poussoir de verrou
6616	Schieberfederstift	bolt plunger	bonhomme du verrou postérieur
4329	Druckfeder	spring	ressort
4330	Abzug	trigger	dé tente
4331	Zylinderstift	cylindrical pin	goupille cylindrique
4332	Abzugfeder	trigger spring	ressort de détente
4333	Trommelraste	cylinder stop	came de barillet
4334	Druckfeder	spring	ressort de came
4335	Transporthebel	hand	barrette
4336	Zylinderstift	cylindrical pin	goupille cylindrique
4337	Transporthebelfeder	hand pin spring	ressort de barrette
4338	Hahnsperre	hammer block	sûreté du choc
4388	Hahn	hammer	chien
4342	Spannhebel	sear	mentonnet
4329	Druckfeder	spring	ressort de mentonnet
4331	Zylinderstift	cylindrical pin	goupille cylindrique
4343	Schlagfederstange	main spring guide	guide du
4344	Schlagfeder	main spring	grand ressort
4345	Schlagfederlager	main spring housing	butée du grand ressort
4389	Paar Griffschalen	pair of grips	paire de plaques de crosse
6633	Griffschalenschrauben	grip screw	vis de plaques de crosse

Bedienungsanleitung

1. Wichtiger Sicherheitshinweis über den Umgang mit Waffen

– Bitte unbedingt beachten –

Die unsachgemäße Handhabung einer Waffe bedeutet immer eine Gefährdung für sich und andere. Machen Sie sich deshalb vor dem Schießen mit der Funktion und Bedienung Ihrer Waffe in ungeladenem Zustand vertraut.

Handeln Sie immer so, daß auch bei ungewollter Schußabgabe niemand gefährdet werden kann.

Verwenden Sie ausschließlich die vorgeschriebene Munition.

Die Aufbewahrung und der Transport der Waffe darf nur in ungeladenem Zustand und mit entspanntem Hahn erfolgen.

Die Waffe ist gegen unberechtigten Zugriff sicher zu verwahren.

2. Funktion der Waffe

Die Revolver dieser Baureihe sind 6schüssig und für single action und double action Funktion ausgelegt. Sie sind mit einer Hahnblock-sicherung versehen, welche eine ungewollte Schußabgabe – ohne Betätigung des Abzuges – verhindert. Die Trommel wird durch Betätigung des Schieberknopfes nach links ausgeschwenkt. Der Auswurf von Hülsen oder Patronen erfolgt durch Handejector. Jede Waffe wird mit Wechseltrommel geliefert.

Als Werkstoffe wurden ausschließlich rostfreie und rostträge Materialien verwendet.

3. Handhabung der Waffe

Durch Vorschieben des an der linken Rahmenseite angebrachten Schieberknopfes kann die Trommel nach links ausgeschwenkt

Instructions for use

1. Important safety instructions on handling firearms

– Please carefully read before using your gun –

Improper handling of a firearm is always a danger for you yourself and for others. Therefore become acquainted with the functioning and operation of your firearm in unloaded condition **before** shooting.

Always act so that in the event of an accidental discharge no one will be endangered.

Use only ammunition that exactly matches the caliber or gauge of your gun.

Never carry or store a loaded firearm with the hammer in the cocked position.

Store your firearm in places inaccessible to unauthorized persons.

2. Functioning of the firearm

This type of revolver has a acylinder capacity of 6 rounds, and can be fired either single or double action. This revolver has a hammer block safety, which prevents an accidental discharge, i.e. a discharge without touching the trigger. To load your revolver press the thumbpiece and push the cylinder to the left. To remove either live or spent cartridges from the cylinder, press the ejector rod by hand.

Each firearm comes with an interchangeable cylinder.

Only stainless and rust resistant material is used.

3. How to use the firearm

Press the thumb piece forward to unlock the cylinder and push the cylinder to the left. After loading, rotate the cylinder back into

Instructions d'emploi

1. Mesures de sécurité importantes dans l'usage d'armes

– à respecter impérativement –

Un mauvais maniement d'arme représente toujours un danger pour la personne elle-même et les autres. C'est pourquoi étudiez la fonction et le mode d'emploi de votre arme non chargée avant de vous en servir.

Faites toujours en sorte que, même dans le cas d'un tir non voulu, personne ne soit en danger.

Utilisez toujours les munitions prescrites. L'arme se range et se transporte seulement non chargée, le chien désarmé.

Gardez l'arme hors de portée injustifiée.

2. Fonction de l'arme

Les révolvers de cette série permettent le tir de 6 coups de feu à double et simple effet, fonction appelée „double action et single action“. Ils sont dotés d'une sûreté au choc empêchant la balle de partir sans avoir actionné la détente. Le barillet bascule vers la gauche sous l'actionnement du poussoir. Les douilles et les cartouches se changent à la main. Chaque arme est livrée avec un barillet de recharge.

Les armes sont en matériaux inoxydables ou à corrosion lente.

3. Le maniement de l'arme

L'actionnement du poussoir situé sur la face gauche de la carcasse permet de faire basculer le barillet vers la gauche. Après avoir chargé le barillet, faites – le rebasculer dans sa position initiale. L'arme est alors prête à tirer (respectez les mesures de sécurité!).

Vous avez le choix entre deux sortes de tir:
– Single action –

werden. Nach dem Laden und Einschwenken der Trommel ist die Waffe **schußbereit** (Sicherheitshinweis beachten!).

Sie haben jetzt zwei Möglichkeiten zur Schußabgabe:

– Single action –

Der Hahn wird von Hand gespannt und von der Spannaste in der hinteren Position gehalten. Das Ausschwenken der Trommel ist jetzt blockiert.

Während des Spannvorganges darf der Abzug nicht betätigt werden. Bei Betätigung des Abzuges erfolgt die Schußabgabe. Unterbleibt die Schußabgabe ist die Waffe sofort zu entspannen. Das Entspannen ist folgendermaßen durchzuführen:

Der Hahn wird mit dem Daumen nach hinten gedrückt und hierbei festgehalten. Abzug durchziehen und Hahn langsam in die Ruheposition nach vorn gleiten lassen. Der Hahn ist während des gesamten Entspannvorganges mit dem Daumen festzuhalten. Zusätzliches Vordrücken des Hahnes bis Anschlag ist zu unterlassen.

– Double action –

Die Schußabgabe erfolgt durch direktes Durchziehen des Abzuges.

4. Auswechseln der Trommel

Die vordere Deckplattenschraube (6603) lösen und Trommel nach links ausschwenken. Trommeleinheit mit Schwenkarm (6606) nach vorn entnehmen. Trommel wechseln und in umgekehrter Reihenfolge die komplette Einheit wieder einsetzen.

5. Nach jedem Gebrauch sollte die Waffe gereinigt werden. Zur Pflege und Konservierung muß harz- und säurefreies Waffenöl verwendet werden.

the frame until it locks into place. Now the revolver is **ready to fire** (please attend to safety instructions).

Now you can fire in two modes:

– Single action –

Cock the hammer by hand. It will be held in its rearward position by the cocking notch. Now the cylinder can no more be swung out. Never touch the trigger while cocking the revolver. To fire, pull the trigger. If you decide not to fire, please immediately decock the revolver as follows:

Place your thumb on the hammer spur. Draw the hammer fully rearward and hold it. Pull the trigger to the rear and ease the hammer slowly forward until the hammer is in the „at rest“ position. During the whole decocking procedure control the hammer with your thumb. Do not extra push forward the hammer when it has reached its „at rest“ position.

– Double action –

To fire, pull the trigger fully to the rear.

4. Exchange of the cylinder

Unscrew the front side plate screw (No. 6603) and swing the cylinder fully to the left. Remove the cylinder assembly with the yoke (No. 6606) to the front, replace the cylinder and insert the complete assembly in reverse order.

5. Cleaning

Upon each use your firearm should be cleaned. After cleaning apply a light coating of high quality gun oil that is free from resin and acids.

Le chien s'arme à la main et est retenu par la came dans la position-arrière. Le barillet ne peut plus basculer, il est bloqué. N'appuyez pas sur la détente pendant que vous armez, sinon la balle partirait. Dans le cas non-tir, désarmez l'arme immédiatement. Pour désarmer, faites comme suit:

Avec le pouce, appuyez sur le chien vers l'arrière et maintenez-le dans cette position. Appuyez sur la détente et laissez revenir doucement le chien dans sa position de repos. Pendant ce procédé de désarmement, maintenez le chien avec le pouce. Abstenez-vous de forcer le chien vers l'avant jusqu'à butée.

– Double action –

Le tir se fait directement en appuyant sur la détente.

4. L'échange du barillet

Desserrez la vis de plaque de recouvrement de devant (6603) et basculez le barillet vers la gauche. Retirez l'ensemble du barillet avec support de barillet (6606) vers l'avant. Echangez le barillet et remontez l'ensemble par ordre inverse.

5. Nettoyez l'arme après chaque usage. Pour l'entretien de l'arme, utilisez une graisse spéciale pour armes, sans résine et sans acides.

Technische Daten ER 442:

Kaliber:	.22 Win. Mag. mit Wechseltrommel .22 l.r.
Gesamtlänge:	174 mm
Höhe:	107 mm
Breite:	33 mm (Trommel Ø)
Lauflänge:	63,5 mm (2½")
Gewicht:	635 g
Trommel:	6 Schuß

Technische Änderungen vorbehalten

Technical data ER 442:

Caliber:	.22 Win. Mag. Interchangeable cylinder .22 l.r.
Overall length:	174 mm
Height:	107 mm
Width:	33 mm (Cylinder Ø)
Barrel length:	63,5 mm (2½")
Weight:	635 g
Capacity:	6 cartridges

Subject to technical changes.

Caracteristiques ER 442:

Calibre:	.22 Win. Mag. Barillet de recharge .22 l.r.
Longueur hors tout:	174 mm
Hauteur:	107 mm
Largeur:	33 mm (Barillet Ø)
Longueur du canon:	63,5 mm (2½")
Poids:	635 g
Capacité:	6 cartouches

Sous réserve de modifications techniques.

Lieferung durch den Fachhandel: