

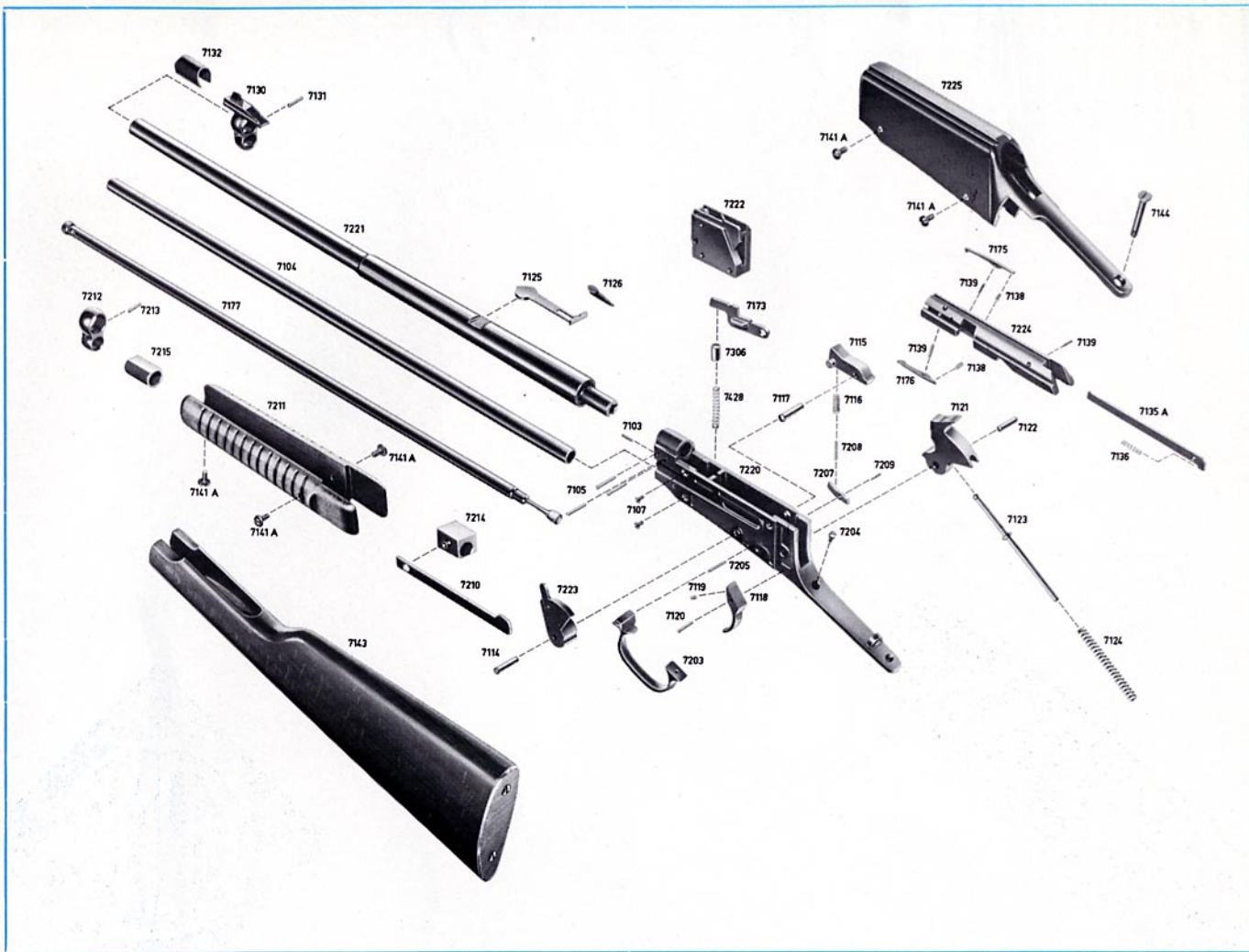
# ERMA EG 722



**Pumpgun**



Cal. .22 short, long, long rifle



Bei Bestellung bitte unbedingt Bezeichnung des Ersatzteiles und Katalog-Nummer angeben

Please do always state the spareparts and component numbers in your orders

N'oubliez jamais d'indiquer dans vos commandes la description des pièces détachées et les numéros de référence

En caso de pedidos sirvase transmitirnos la denominación de la pieza de recambio así como el número del catalogo

7220	Gehäuse-Unterteil	Frame	Support du Mécanisme	Portadora mecanismo
7221	Lauf	Barrel	Canon	Canon
7103	Zylinderstift	Cylindrical pin	Goupille	Clavija
7104	Magazinrohr, außen	Magazine tube outside	Tube extérieur du chargeur	Tubo exterior cargador
7105	Kegelstift	Tapered pin	Goupille conique	Clavija cónica
7203	Abzugbügel	Trigger guard	Pontet	Guardamonte
7204	Zylinderschraube	Screw	Vis cylindrique	Tornillo
7205	Zylinderstift	Cylindrical pin	Goupille	Clavija cilíndrica
7222	Zubringer	Carrier	Alimentateur	Elevador
7107	Senkschraube	Countersunk screw	Vis noyée	Tornillo
7173	Zubringerhebel	Carrier lever	Levier d'alimentateur	Palanca elevador
7306	Hülse	Sleeve	Coulant	Manguito
7428	Druckfeder	Carrier spring	Ressort d'alimentation	Muelle elevador
7223	Ladehebel	Action lever	Levier d'armement	Palanca cargador
7114	Ladebügelstift	Action lever pin	Goupille	Clavija palanca cargador
7207	Sperrhebel	Detent	Levier d'arrêt	Palanca de bloqueo
7208	Sperrhebelfeder	Detent spring	Ressort de levier d'arrêt	Muelle palanca de bloqueo
7209	Zylinderstift	Cylindrical pin	Goupille	Clavija
7115	Riegel	Locking bar	Verrou	Palanca cierre
7116	Riegelfeder	Locking bar spring	Ressort de verrou	Muelle palanca cierre
7117	Riegelstift	Locking bar pin	Goupille de verrou	Clavija palanca cierre
7118	Abzug	Trigger	Détente	Disparador
7119	Abzugfeder	Trigger spring	Ressort de détente	Muelle disparador
7120	Zylinderstift	Cylindrical pin	Goupille	Clavija
7121	Hahn	Hammer	Chien	Martillo
7122	Hahnstift	Hammer pin	Tourillon du chien	Clavija martillo
7123	Hahnfederstange	Main spring guide	Bielle du chien	Guia muelle
7124	Hahnfeder	Main spring	Ressort principal	Muelle martillo
7125	Visier	Rear sight	Hausse	Alza
7126	Visierschieber	Rear sight elevator	Crémaillère de la hausse	Regulador alza
7210	Spannstange	Operating slide	Barre d'armement	Varilla de armar
7211	Vorderschaft	Forearm	Fût de devant	Culata delantera
7212	Zwischenring	Intermediate band	Bague de raccord	Anillo de enlace
7213	Kegelstift	Conical pin	Goupille conique	Clavija cónica
7214	Führungsklotz	Bushing guide	Guide du fût de devant	Guia culata delantera
7215	Hülse	Sleeve	Coulant	Manguito
7141A	Linsenschraube mit Scheibe	Setscrew with disk	Vis à tête de lentille	Tornillo
7130	Kornsattel	Front sight	Guidon	Portador punto
7131	Kegelstift	Conical pin	Goupille conique	Clavija cónica
7132	Kornschutz	Front sight cover	Protège-guidon	Protección punto
7224	Kammer	Breech bolt	Culasse	Cierre
7135A	Zündstift	Firing pin	Percuteur	Aguja percutora
7136	Zündstiftfeder	Firing pin spring	Ressort du percuteur	Muelle aguja percutora
7175	Auszieher	Extractor	Extracteur	Extractor
7138	Auszieherfeder	Extractor spring	Ressort de l'extracteur	Muelle extractor
7176	Auswerfer	Ejector	Ejecteur	Expulsor
7139	Zylinderstift	Cylindrical pin	Goupille	Clavija
7225	Gehäuse-Oberteil	Receiver	Boîtier de culasse	Caja superior
7177	Magazin	Magazine	Chargeur	Cargador
7143	Schaft, komplett	Butt stock complete	Fût complet	Culata
7144	Schaftschraube	Upper tang screw	Vis de fixation	Tornillo de culata

## Technische Daten

1. Prismenschiene für Zielfernrohrmontage
  2. Verstellbares Visier
  3. Jedes Gewehr im Werk eingeschossen
- Kaliber: .22 kurz, .22 lang, .22 l.r.  
Gesamtlänge: 910 mm  
Laufänge: 470 mm  
Gewicht: 2,4 kg  
Magazinkapazität: 21 kurz, 17 lang, 15 l.r.  
die durcheinander geladen werden können

## Vorsichtsmaßnahmen

Führen Sie die Waffe stets in gesichertem Zustand. Überzeugen Sie sich nach dem Schießen davon, daß kein Schuß mehr im Lauf, im Zubringer und im Röhrenmagazin ist. Zielen Sie niemals auf Menschen, selbst wenn die Waffe nicht geladen ist. Beachten Sie, daß jede Waffe bei unsachgemäßer Behandlung gefährlich sein kann.

## Technical data

1. Grooved receiver for telescope mounts
  2. Adjustable rear sight
  3. Every weapon factory test-fired
- Caliber: .22 short, .22 long, .22 l.r.  
Overall length: 910 mm  
Barrel length: 470 mm  
Weight: 2,4 kg  
Magazine capacity: 21 short, 17 long, 15 l.r.  
all three calibers can be mixed and loaded simultaneously

## Safety precautions

Always carry the weapon with the safety on. Make sure that after shooting, the weapon is empty and that no cartridge is left in the barrel, carrier or magazine. Never point the weapon at anything you dont inted to shoot. Any weapon may be dangerous if not safe and carefully handled.

## Caractéristiques

1. Glissière à prismes pour lunette
  2. Hausse réglable
  3. Le tir de chaque carabine est réglé dans l'usine
- Calibre: .22 court, .22 long, .22 l.r.  
Longueur totale: 910 mm  
Longueur du canon: 470 mm  
Poids: 2,4 kg  
Capacité du chargeur: .22 court: 21 coups  
.22 long: 17 coups  
.22 l.r.: 15 coups  
(tous les trois calibres peuvent être mis dans le chargeur en même temps et en ordre quelconque)

## Précautions

La carabine doit toujours être mise au cran d'arrêt. Assurez-vous après le tir qu'aucune cartouche n'est restée au canon, dans l'alimentateur ou dans le tube du chargeur. Ne visez jamais personne même si la carabine n'est pas chargée. Chaque arme peut être dangereuse.

## Datos técnicos

1. Anteojo de puntería aplicable
  2. Alza corredera
  3. Cada arma ha sido probada en fábrica
- Calibre: .22 corto, .22largo, .22 l.r.  
Longitud total: 910 mm  
Longitud de cañon: 470 mm  
Peso: 2,4 kg  
Cargador: .22 corto: 21 cartuchos  
.22 largo: 17 cartuchos  
.22 l.r.: 15 cartuchos  
(el cargador puede llenarse con cartuchos de diferentes largos y por cualquier orden)

## Medidas de precaución

Transportese el arma siempre en posición de seguro. Después de disparer asegúrese siempre de que no quede ningún proyectil en el cañon, elevador o cargador. Apunte jamás a personas, ni aún estando el arma descargada. Cada arma puede ser peligrosa.

## **Allgemeine Hinweise**

Das ERMA-Gewehr EG 722 ist eine „Pump-action“-Waffe, die durch Zurückziehen und darauffolgendes Vorwärtsbewegen des Vorder-schaftes geladen und repetiert wird. Beim Schießen ist der Vorder-schaft ganz nach vorne zu ziehen.

## **Sichern**

Hahn 7121 mit Daumen festhalten, Abzug 7118 durchziehen. Sobald sich der Hahn nach vorne bewegen läßt, Finger vom Abzug und Hahn bis zur Ruhstellung weiterführen. Waffe ist gesichert. Abzug darf sich nicht mehr bewegen lassen. Es empfiehlt sich, das Sichern an-fangs mehrmals mit ungeladener Waffe zu üben.

## **Demontage zur Pflege**

Die Schrauben 7141 A und 7144 lösen, Gehäuseoberteil 7225 nach oben abnehmen, Kammer 7224 aus Gehäuseoberteil herausziehen. Der Zusammenbau erfolgt in umgekehrter Reihenfolge. Beim Auf-setzen des Gehäuseoberteils den Vorderschaft leicht hin und her bewegen, damit der Finger des Ladehebels 7223 in die Mitnehmer-aussparung der Kammer gleitet.

## **General directions**

The ERMA EG 722 gun is a pump action weapon which is loaded and repeated by drawing back and following forward motion of the fore-arm. When shooting the forearm must be drawn to the front.

## **For safe carrying**

Hold hammer 7121 tight with your thumb, pull trigger 7118. As soon as hammer can be moved to the front, remove finger from trigger and release hammer as far as it will go. Trigger must be immovable. It is to be recommended to practise this procedure several times with the unloaded rifle.

## **Take down for cleaning**

Loosen screw 7141 A and 7144, remove receiver 7225 by lifting it, pull breech bolt 7224 out of receiver. To assemble the weapon follow the take down procedure as described before in reverse order. When assembling the receiver move forearm 7211 slightly in order to let the finger of the action lever 7223 slip into the catch ring of breech bolt.

## **Notices généraux**

La carabine ERMA EG 722 est une arme de répétition à pompe qui en manoeuvrant le devant coulissant assure l'éjection de la douille tirée, le réarmement du chien et l'introduction d'une nouvelle cartouche. Pour tirer, le devant doit être poussé entièrement en avant.

## **Mise au cran d'arrêt**

Mettez le pouce sur le chien 7121 et retirez la détente. 7118. Au moment où vous pouvez remuer le chien vers l'avant, enlevez le doigt de la détente et mettez le chien dans sa position d'arrêt. La détente doit rester immobile. Ainsi la carabine est mise au cran d'arrêt. Nous préconisons de répéter ce procédé plusieurs fois sans qu'une cartouche se trouve dans le canon.

## **Démontage de l'arme**

Desserrer les vis 7141 A et 7144, enlever vers le haut le boîtier de culasse 7224. Le montage s'effectue dans l'ordre inverse. En remet-tant la boîte il faut remuer le fût de devant 7211 légèrement afin que glisse le doigt du levier d'armement 7223 dans l'entraîneur de la culasse.

## **Notas generales**

La carabina ERMA EG 722, un arma que se carga y repite mediante un movimiento de la culata delantera en dirección hacia atrás y acto seguido hacia adelante, no pudiéndose disparar el arma si la culata delantera no está en posición extremadamente delantera.

## **Funcionamiento del seguro**

Suchétese el martillo 7121 con el pulgar y aprétese acto seguido el gatillo. 7118.

Una vez el martillo se pueda mover hacia adelante, suéltese el gatillo y actúese el martillo hasta alcanzar su posición de reposo. El arma ahora está asegurada. Obsérvese que el gatillo esté completamente inmovilizado.

Es aconsejable ensayar al principio el procedimiento de seguro estando el arma sin cargar.

## **Desmontaje para la limpieza del arma**

Suéltese los tornillos 7141 A y 7144 quítese la caja superior 7225 y extraígaese el cierre 7224 de la caja superior. El montaje se efectúa en orden contrario. Al ajustar la caja superior muevase ligeramente la culata delantera 7211 para que la cuna de la palanca cargador 7223 entre suavemente en el raste correspondiente del cierre.

**Lieferung durch den Fachhandel:**