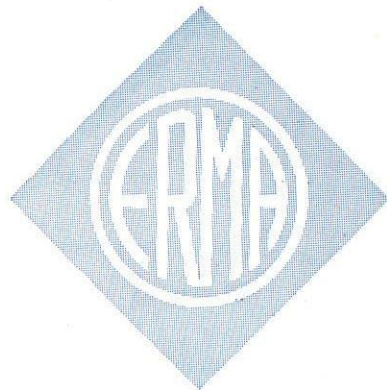


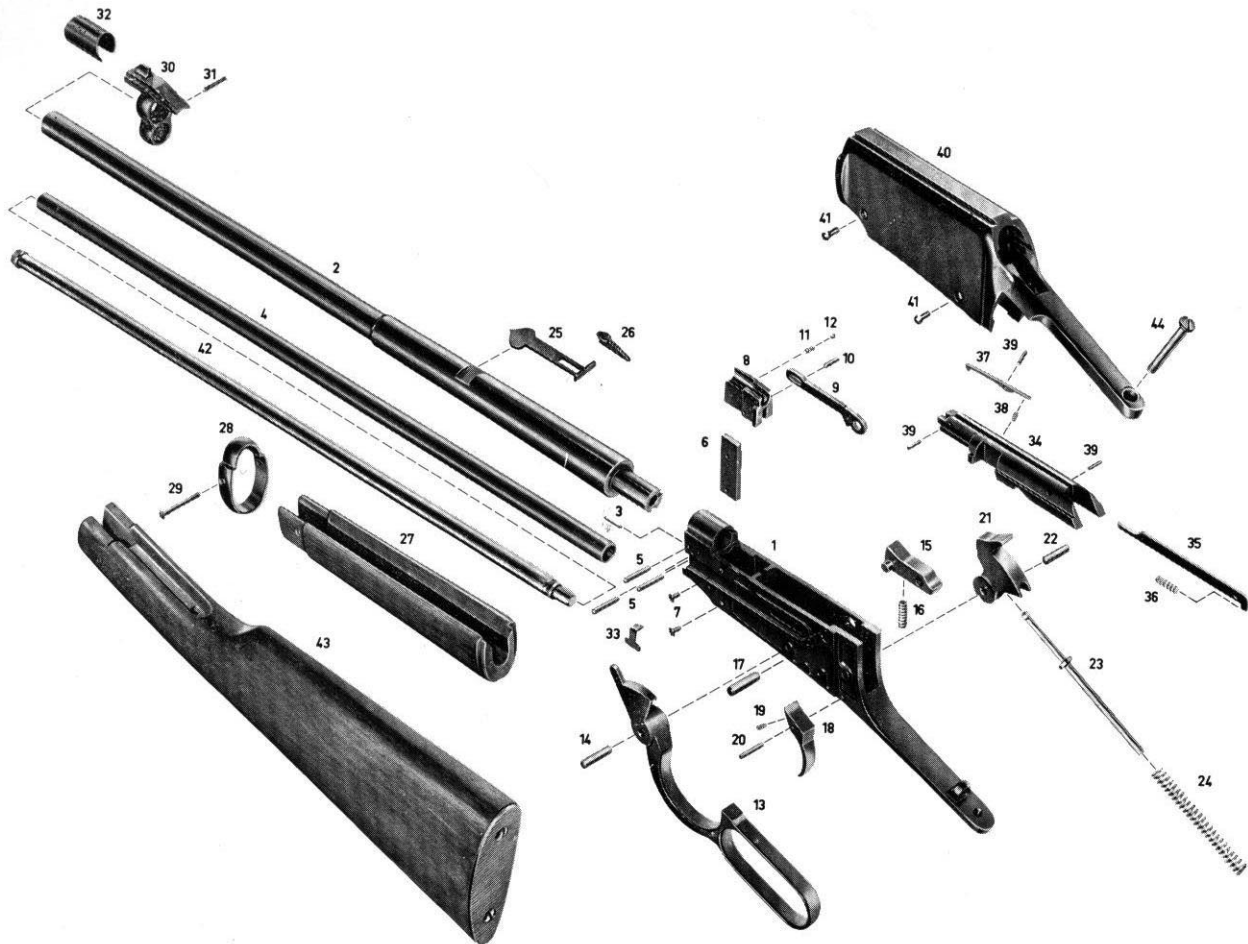
ERMA EG 71



Lever action



Cal. .22 l. r.



Katalog Nr.	Ersatzteile	Spare parts	Pièce de réchange	Piezas de recambio
7101	Gehäuse-Unterteil	Frame	Support du mécanisme	Portadora mecanismo
7102	Lauf	Barrel	Canon	Cañon
7103	Zylinderstift	Cylindrical pin	Goupille	Clavija
7104	Magazinrohr außen	Magazine tube outside	Tube extérieur du chargeur	Tube exterior cargador
7105	Kegelstift	Tapered pin	Goupille conique	Clavija cónica
7106	Patronenführung	Cartridge guide	Guide de cartouches	Guía cartuchos
7107	Senkschraube	Countersunk screw	Vis noyée	Tornillo
7108	Zubringer	Carrier	Alimentateur	Elevador
7109	Zubringerhebel	Carrier lever	Lievrier d'alimentateur	Palanca elevador
7110	Zylinderstift	Cylindrical pin	Goupille	Clavija cilíndrica
7111	Druckfeder	Carrier spring	Ressort d'alimentation	Muelle elevador
7112	Stahlkugel	Carrier ball	Bille	Bola de acero
7113	Ladebügel	Finger lever	Lievrier d'armement	Guardamonte
7114	Ladebügelstift	Finger lever pin	Goupille	Clavija guardamonte
7115	Riegel	Locking bar	Verrou	Palanca cierre
7116	Riegelfeder	Locking bar spring	Ressort de verrou	Muelle palanca cierre
7117	Riegelstift	Locking bar pin	Goupille de verrou	Clavija palanca cierre
7118	Abzug	Trigger	Détente	Disparador
7119	Abzugfeder	Trigger spring	Ressort de détente	Muelle disparador
7120	Zylinderstift	Cylindrical pin	Goupille	Clavija
7121	Hahn	Hammer	Chien	Martillo
7122	Hahnstift	Hammer pin	Tourillon du chien	Clavija martillo
7123	Hahnfederstange	Main spring guide	Bielle du chien	Guía muelle
7124	Hahnfeder	Main spring	Ressort principal	Muelle martillo
7125	Visier	Rear sight	Hausse	Alza
7126	Visierschieber	Rear sight elevator	Crémaillère de la hausse	Regulador alza
7127	Vorderschaft	Forearm	Fût de devant	Culata delantera
7128	Vorderring	Rear band	Bout de devant	Anillo de culata
7129	Vorderringschraube	Rear band screw	Vis de fixation du fût	Tornillo
7130	Kornsattel	Front sight	Guidon	Portador punto
7131	Kegelstift	Conical pin	Goupille conique	Clavija cónica
7132	Kornschutz	Front sight cover	Protège-guidon	Protección punto
7133	Ausstoßer	Ejector	Ejecteur	Expulsor
7134	Kammer	Breech bolt	Culasse	Cierre
7135	Zündstift	Firing pin	Percuteur	Aguja percutora
7136	Zündstiftfeder	Firing pin spring	Ressort du percuteur	Muelle aguja percutora
7137	Auszieher	Extractor	Extracteur	Extractor
7138	Auszieherfeder	Extractor spring	Ressort de l'extracteur	Muelle extractor
7139	Zylinderstift	Cylindrical pin	Goupille	Clavija
7140	Gehäuse-Oberteil	Receiver	Boîtier de culasse	Caja superior
7141	Linsenschraube	Fillister head	Vis à tête de lentille	Tornillo
7142	Magazin	Magazine	Chargeur	Cargador
7143	Schaft komplett	Butt stock complete	Fût complet	Culata
7144	Schaftschraube	Upper tang screw	Vis de fixation	Tornillo de culata

Bei Bestellung bitte unbedingt Bezeichnung des Ersatzteiles und Katalog-Nummer angeben

Please do always state the spare-parts and component numbers in your orders

N'oubliez jamais d'indiquer dans vos commandes la description des pièces détachées et les numéros de référence

En caso de pedidos sirvanse transmitirnos la denominación de la pieza de recambio así como el número del catalogo

Allgemeine Hinweise

Das ERMA-Gewehr EG 71 ist durch seine sinnreiche Konstruktion eine Waffe, bei der es keine Probleme gibt.

Sichern

Hahn 7121 mit Daumen festhalten, Abzug 7118 durchziehen. Sobald sich der Hahn nach vorne bewegen läßt, Finger vom Abzug und Hahn bis zur Ruhestellung weiterführen. Waffe ist gesichert. Abzug darf sich nicht mehr bewegen lassen. Es empfiehlt sich, das Sichern anfangs mehrmals mit ungeladener Waffe zu üben.

Demontage zur Pflege

Die Schrauben 7141 und 7144 lösen, Gehäuseoberteil 7140 nach oben abnehmen, Kammer 7134 aus Gehäuseoberteil herausziehen. Der Zusammenbau erfolgt in umgekehrter Reihenfolge. Beim Aufsetzen des Gehäuseoberteils Ladebügel 7113 leicht bewegen, damit der Finger des Ladebügels in die Mitnehmer-aussparung der Kammer gleitet.

General directions

Due to its ingenious construction, the ERMA-rifle EG 71 is a weapon you will have no problems with.

For safe carrying

Hold hammer 7121 tight with your thumb, pull trigger 7118. As soon as hammer can be moved to the front, remove finger from trigger and release hammer as far as it will go. Weapon is safe. Trigger must be immovable. It is recommendable to practise this procedure several times with the unloaded rifle.

Take down for cleaning

Loosen screws 7141 and 7144, remove receiver 7140 by lifting it, pull breech bolt 7134 out of receiver. To reassemble the weapon follow the take down procedure as described before in reverse order. When assembling the receiver move finger lever 7113 slightly in order to let the finger leverstud slip into the catch ring of breech bolt.

Notices généraux

Grâce à sa construction mûrement réfléchie la carabine ERMA EG 71 ne présente pas de problèmes.

Mise au cran d'arrêt

Mettez le pouce sur le chien 7121 et retirez la détente 7118. Au moment où vous pouvez remuer le chien vers l'avant, enlevez le doigt de la détente et mettez le chien dans sa position d'arrêt. La détente doit rester immobile. Ainsi la carabine est mise au cran d'arrêt.

Nous recommandons de répéter ce procédé plusieurs fois sans une cartouche se trouvant dans le canon.

Démontage de l'arme

Desserrez les vis 7141 et 7144, enlevez vers le haut le boîtier de culasse 7140, retirez du boîtier la culasse 7134. Le montage s'effectue dans l'ordre inverse. En remettant le boîtier il faut remuer le levier 7113 légèrement afin qu'il glisse dans l'entraîneur de la culasse.

Notas generales

Mediante su construcción bien estudiada el fusil ERMA EG 71 es un arma sin complicación alguna.

Funcionamiento del seguro

Suchétese el martillo 7121 con el pulgar y aprétese acto seguido el gatillo 7118.

Una vez el martillo se pueda mover hacia adelante, suéltese el gatillo y actúese el martillo hasta alcanzar su posición de reposo. El arma ahora esta asegurada. Obsérvese que el gatillo esté completamente inmovilizado.

Es aconsejable ensayar al principio el prodecimiento de seguro estando el arma sin cargar.

Desmontaje para la limpieza del arma

Suéltese los tornillos 7141 y 7144 quítese la caja superior 7140 y extraígase el cierre 7134 de la caja superior.

El montaje se efectua en orden contrario. Al ajustar la caja superior muevase ligeramente el guardamonte cargador 7113 para que su cuna entre suavemente en el raste correspondiente del cierre.

Technische Daten:

Kaliber:	.22 l.r.
Gesamtlänge:	910 mm
Lauflänge:	470 mm
Gewicht:	2.4 kg
Magazinkapazität:	15 Schuß

- Prismenschiene für Zielfernrohrmontage
- Verstellbares Visier
- Jedes Gewehr im Werk eingeschossen

Vorsichtsmaßnahmen

Führen Sie die Waffe stets in gesichertem Zustand. Überzeugen Sie sich nach dem Schießen davon, daß kein Schuß mehr im Lauf.

Zielen Sie niemals auf Menschen, selbst wenn die Waffe nicht geladen ist.

Caractéristiques:

Calibre:	.22 l.r.
Longeur totale:	910 mm
Longeur de canon:	470 mm
Poids:	2.4 kg
Chargeur:	15 coups

- Glissière à prismes pour lunette de visée
- Hausse réglable
- Le tir de chaque carabine est réglé dans l'usine

Instructions de sécurité

La carabine doit toujours être mise au cran d'arrêt.

Ne laissez jamais l'arme chargée à portée de la main et ne visez jamais personne même si la carabine n'est pas chargée.

Technical data:

Caliber:	.22 l.r.
Over-all length:	910 mm
Barrel length:	470 mm
Weight:	2.4 kg
Magazine capacity:	15 rounds

- Receiver grooved for easy attachment of scope mount
- Adjustable sight
- Each rifle has been trial fired at the plant

Safety precautions

Please do always carry the weapon in safe condition. Make sure that there will be no cartridge left in the barrel after firing. Never point the weapon at anyone even when unloaded.

Datos técnicos:

Calibre:	.22 l.r.
Longitud total:	910 mm
Longitud de cañon:	470 mm
Peso:	2.4 kg
Cargador:	15 tiros

- anteojo de puntería aplicable
- alza corredora
- todo fusil ha sido probado en fábrica.

Medidas de precaución

Transportese el arma siempre en posición de seguro. Después del tiro asegúrese siempre de que no reste un tiro en el cañon. Apunte jamás a personas, también estando el arma sin carga.

**Ein Lever-action Rifle aus Deutschland? - Warum nicht?
Natürlich nur von ERMA!**

Denn ERMA hat viele neue Ideen, bei ERMA versteht man etwas von Waffen und weiß, worauf der Schütze Wert legt.

Die neuartige ERMA-Konzeption des Unterhebelverschlusses spricht für sich selbst. Darum: wenn Lever-Action-Gewehr, dann von ERMA!

Wir wünschen Ihnen viel Freude an Ihrer neuen ERMA-Waffe.

**A Lever-action Rifle from Germany? - Why not?
Of course only from ERMA!**

Because ERMA is full of new ideas; the ERMA-people are conversant with weapons and know what riflemen value.

The novel ERMA-construction of the Lever-action is self-explanatory.

Therefore: if a lever-action-rifle - then one from ERMA!

We wish you a pleasant time with your ERMA-weapon.

**Une carabine Lever-action de l'Allemagne? - Pourquoi pas?
Il va sans dire qu'il s'agit d'une fabrication ERMA!**

C'est ERMA qui a tant d'idées et grâce à sa connaissance du métier satisfait à tous désirs de tireurs.

La nouvelle construction „Lever-action" ERMA, est évidente et n'exige pas d'explication.

Par conséquent: n'achetez que des carabine lever-action ERMA!

Nous souhaitons que cette nouvelle carabine ERMA vous fera toujours beaucoup de plaisir.

**Un fusil »Lever-action« procedente de Alemania occidental?
Porqué no? - Claro, pero unicamente de ERMA!**

La empresa ERMA siempre tiene ideas nuevas, la empresa ERMA se entiende en armas y sabe lo que considera como importante el tirador.

La nueva concepción ERMA del cierre guardamonte habla para si misma. Por lo tanto, en caso de un fusil »lever-action« unicamente el de ERMA.

Les deséamos que disfruten de su nueva arma ERMA.

