

P. BERETTA - ARMI - ROMA - S.P.A.

VIA PRENESTINA, 916 - ROMA



Pistolet
Pistol **Mod.90**
cal. 7,65 - double action



Côté droit
Right view **Mod. 90**

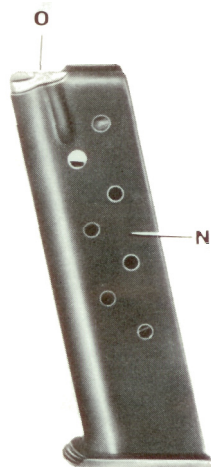
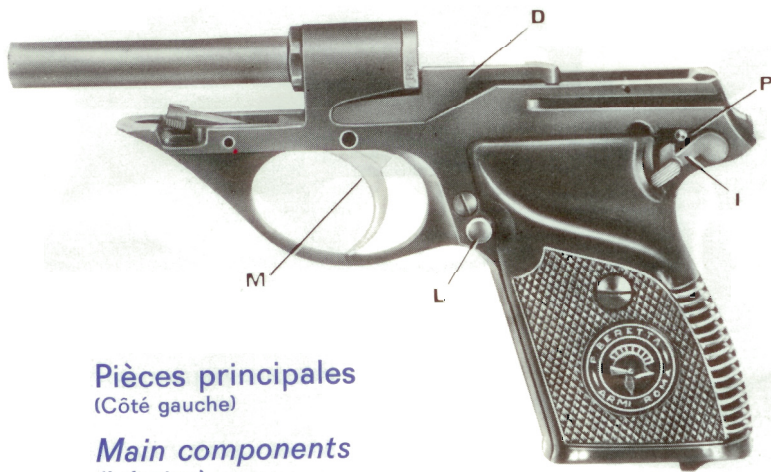
Table 1



Pièces principales
(Côté droit)

Main components
(Right view)

Table 2



Pièces principales
(Côté gauche)

Main components
(Left view)

P. BERETTA-ARMI-ROMA - S.P.A.

VIA PRENESTINA, 916 - ROMA

Description du pistolet mod. 90 cal. 7,65 à double action

Après plusieurs années d'études et d'essais sévères portant sur de nombreux prototypes, la Société Beretta-Armi-Roma a mis en production son pistolet automatique à double action modèle 90 cal. 7.65, qui peut à juste titre être considéré comme l'aboutissement d'une longue et fructueuse expérience dans le domaine des armes automatiques.

Par sa technique excellente, sa finition soignée et ses caractéristiques particulières, le modèle 90 se classe au premier rang des pistolets de défense.

Arme automatique de type classique, à culasse non calée, mais présentant diverses caractéristiques de conception tout à fait originale, le modèle 90 offre les avantages suivants:

- a) platine à double action;
- b) sûreté mécanique à rebondissement mécanique du chien;
- c) indicateur de chargement;
- d) canon en acier inoxydable;
- e) démontage simplifié.

Description of Mod. 90 cal. 7.65 mm double action pistol

As a result of several years' research and testing on prototypes, Beretta Armi Roma S.p.A., conspicuous for its vast experience in the manufacture of automatic weapons, has started mass production of the new Mod. 90 cal. 7.65 mm. automatic pistol.

This pistol ranges among the best defensive side arms ever produced so far - on account of efficiency, high grade finish, and advanced production methods.

Mod. 90 is a classic automatic weapon of the blowback type distinguished by really original new features.

Its points of superiority can be summed up as follows:

- a) Double action trigger*
- b) Automatic safet with rebounding hammer*
- c) Loaded chamber indicator*
- d) Stainless steel barrel*
- e) Easy takedown*

Table 3



Mécanismes de chargement et détente, carcasse.

Loading-and-firing mechanism and other parts contained in frame.

a) **Platine à double action** (table 2 - M)

Comme on le sait, la «double action» est un mécanisme tel que l'action du doigt sur la détente a deux effets: assurer l'armement du chien, puis son décrochage en fin de course, comme dans les revolvers de type classique. Le modèle 90 réunit ainsi l'avantage de l'automatisme et celui de l'instantanéité du premier coup, l'armement préalable du chien n'étant pas nécessaire. Lorsqu'une cartouche est

a) **Double action trigger** (Table 2 - M)

«Double action» designates a particular cocking-and-firing mechanism which gives Mod. 90 the joint advantages of automaticity and immediacy of first shot.

Thanks to this device, by pulling the trigger the hammer is automatically cocked and released to strike the firing pin, like in conventional revolvers.

Thus manual cocking of hammer is made un-

dans la chambre, l'arme est prête à faire feu. Le fonctionnement à « simple action » (c'est-à-dire, moyennant l'armement manuel du chien) est, cependant, toujours possible.

b) **Sûreté automatique à rebondissement mécanique du chien**

Afin d'éviter les départs accidentels, le pistolet modèle 90 est pourvu, en plus de la sûreté manuelle, d'une sûreté à rebondissement mécanique empêchant le chien de frapper le percuteur lorsque l'arme subit des chocs violents.

c) **Indicateur de chargement**

Lorsqu'une cartouche se trouve dans la chambre, l'extracteur (table 1 - B), dont la face supérieure est peinte en rouge, fait saillie hors de la culasse. De ce fait, le tireur est prévenu de la présence de la cartouche soit visuellement, soit au toucher.

d) **Canon en acier inoxydable** (table 1 - E)
Comme on le sait, le canon des armes de

necessary and the pistol, on a loaded chamber, is ready to fire at a simple pull on the trigger. Double action, of course, does not prevent manual cocking if wanted.

b) **Automatic safety with rebounding hammer**

To prevent accidental firing, Mod. 90 has, besides a safety catch, an automatic safety device which prevents hammer from striking the firing pin unless trigger is pulled deliberately.

c) **Loaded chamber indicator**

An additional feature of Mod. 90, besides manual and automatic safeties, is a contrivance warning that the chamber is loaded.

In fact when a round is lodged in the firing chamber, the extractor protrudes from the contour of the breech and can be easily detected both by touch and by sight thanks to its vivid red lacquering.

d) **Stainless steel barrel** (Table 1 - E)

A critical feature of ordinary side arms is the



Table 4

poing est particulièrement exposé aux effets nuisibles de la corrosion.

Grâce à son canon en acier inoxydable, le modèle 90 est à l'abri d'un tel inconvénient. Il suffit d'un entretien même sommaire de l'intérieur du canon pour que l'arme soit toujours en parfait état.

e) **Simplicité de démontage** (table 1 - G)

En amenant en avant (et vers le haut) l'arrêt de la culasse, on peut enlever celle-ci par l'avant, ce qui découvre le canon.

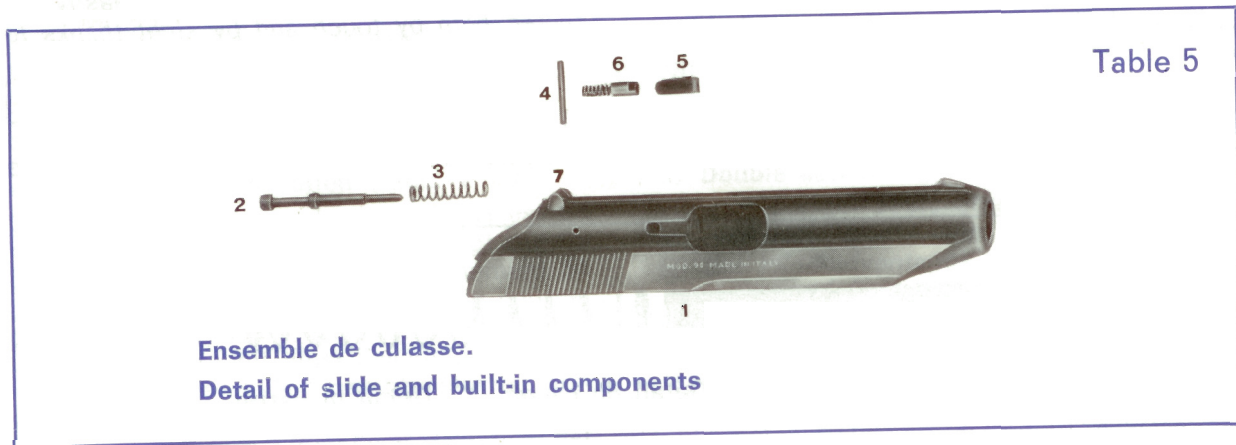
Le canon peut, à son tour, être enlevé (et, au besoin, remplacé) en dévissant l'écrou de fixation (table 1 - F).

L'écrou de fixation du canon est muni de trois «inserts» en nylon l'empêchant de se dévisser sous l'effet des vibrations.

rusting of the barrel with subsequent damage to the rifling. But, as far as Mod. 90 is concerned, even a perfunctory cleaning of the stainless steel bore will be sufficient to guarantee the pistol's fullest efficiency.

e) **Easy takedown** (table 1 - G)

By pushing forward the slide catch the slide can be slipped off and the barrel uncovered. The latter can be removed and changed after unscrewing the retaining ring nut, which is provided with three anti-vibration nylon grains. Such coupling makes a one piece structure of barrel and frame and prevents all vibrations even after prolonged firing.



Culasse (table 1 - A) - Fabriquée en acier spécial trempé, la culasse est constituée d'une glissière enveloppant le canon qui coulisse sur des rainures fraisées dans la carcasse. Elle contient le percuteur et l'extracteur et porte le guidon et le cran de mire (table 5). La fenêtre d'éjection est située sur le côté droit (table 1 - C).

Sûreté manuelle - Le point rouge (table 2 - P) indique la position de feu. Le cran de sûreté se manie aisément avec le pouce; il bloque le chien et la culasse. Le mécanisme de détente, par contre, reste libre pour éviter les ruptures et les dégâts que pourraient provoquer des pressions excessives sur les parties mobiles.

Arrêteur de chargeur - Lui aussi à portée du pouce quand l'arme est tenue dans la main, le poussoir (table 2 - L) de l'arrêteur de chargeur commande et facilite l'extraction du chargeur.

Avertisseur de fin de chargeur - Ce dispositif, qui bloque automatiquement la culasse dans sa position arrière lorsque la dernière cartouche a été tirée, est commandé par l'élevateur (table 2 - O) du chargeur. Le chargeur (table 2 - N), qui est toutefois indépendant de la culasse, sort librement

Slide (Table 1 - A) - Made of special tempered steel and running on grooves milled in the frame, the slide is of the contoured type with ejection port (Table 1 - C) on the right and it incorporates breech, firing pin, ejector, and sights (Table 5).

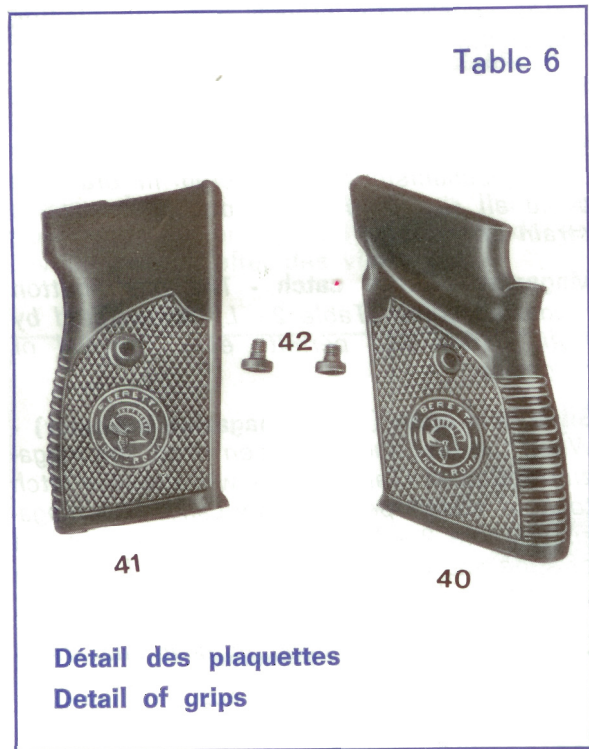
Safety catch - Red dot marks firing position. The catch is operated by right thumb and blocks both hammer and slide. Sear mechanism is unaffected in order to avoid all risk of damages due to excessive strain on springs.

Magazine release catch - The push button magazine catch (Table 2 - L) is operated by right thumb and permits easy removal of magazine.

Slide hold open (empty magazine indicator) - When the last shot has been fired, the magazine follower (Table 2 - O) will cause a latch to hold slide open automatically. The magazine (Table 2 - N) is, however, independent of slide and can be easily released by simply pressing release catch push button.

Grips: carefully moulded in heat and shock resistant «Tenite», the grips are specially checkered to ensure a firm grasp on the weapon (Table 6).

lorsqu'on appuie sur le poussoir de l'arrêt. **Poignée** - L'arme est munie d'une poignée anatomique avec repose-pouce lui assurant une mise en main parfaite. Les plaquettes, finement quadrillées, sont en matière spéciale «Tenite» résistant à la chaleur et aux chocs (table 6).



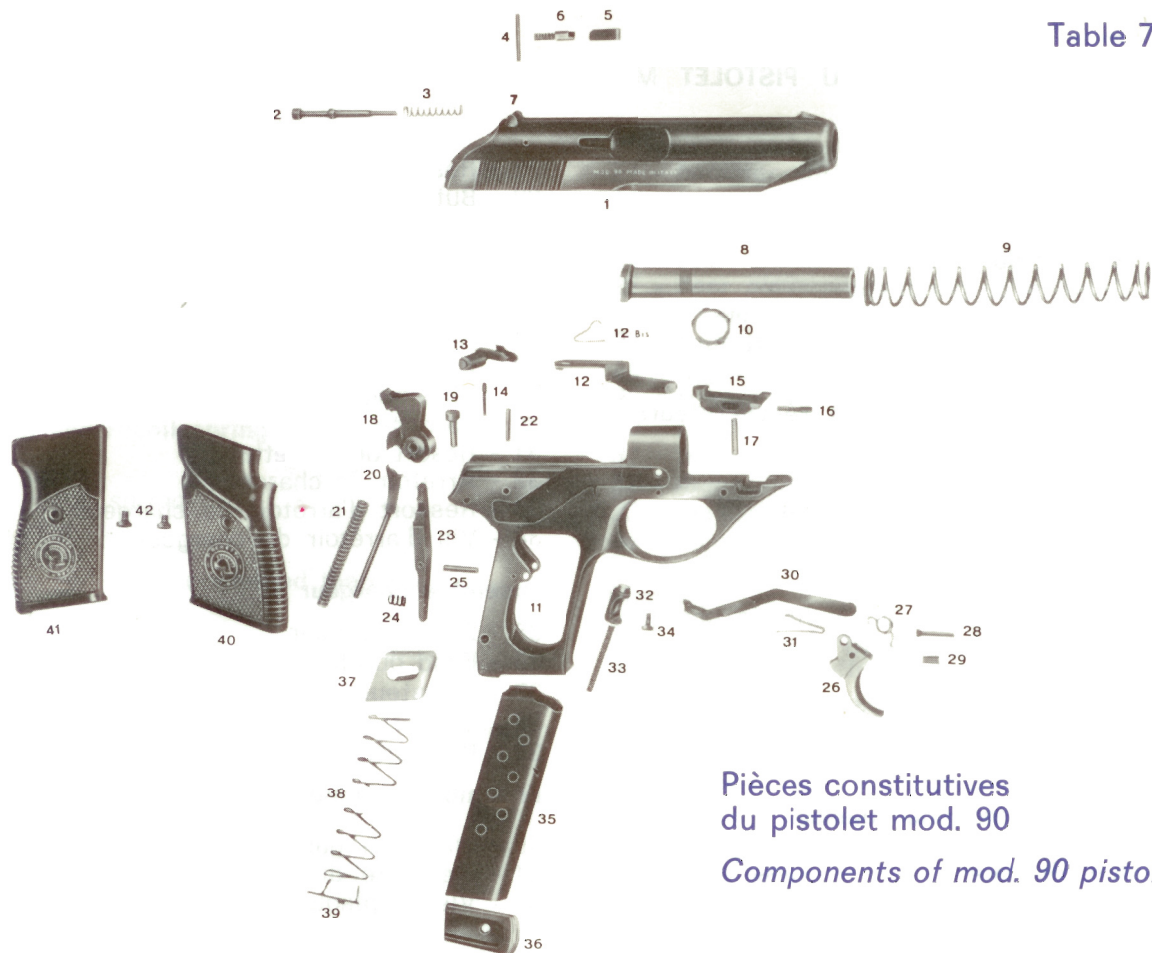
CARACTERISTIQUES TECHNIQUES DU PISTOLET

Carcasse: en alliage léger, à haute résistance.
Longueur: 170 mm.
Hauteur: 114 mm.
Epaisseur max.: 32 mm.
Poids (avec chargeur vide): 0,55 kg.
Poids du chargeur: 8 coups.
Longueur du canon: 92 mm.
Rayures à droite, au nombre de 6, pas de 250 mm.
Vitesse moyenne de la balle: 285 m/sec.
Pénétration dans du sapin à 25 m.: 105 mm.

SPECIFICATIONS OF MOD. 90 CAL. 7.65 mm. PISTOL

Frame: *high tensile strength light alloy*
Overall length: 170 mm
Overall height: 114 mm
Maximum thickness: 32 mm
Weight (*empty magazine*): 0.550 kg
Weight of magazine: 50 gr
Magazine capacity: 8 rounds
Barrel length: 92 mm
Rifling: 6 right-hand rifles - one turn in 250 mm
Muzzle velocity: 285 mps
Penetration (*pine boards*) at 25 m: 105 mm

Table 7



Pièces constitutives
du pistolet mod. 90
Components of mod. 90 pistol

PIECES CONSTITUTIVES DU PISTOLET MODELE 90 (Table 7)

Ensemble culasse:

- 1 - Culasse avec guidon
- 2 - Percuteur
- 3 - Ressort du percuteur
- 4 - Goupille du percuteur
- 5 - Extracteur
- 6 - Axe d'extracteur avec ressort
- 7 - Cran de mire

Ensemble canon et ressort récupérateur:

- 8 - Canon
- 9 - Ressort récupérateur
- 10 - Ecrou de fixation du canon

Ensemble carcasse:

- 11 - Carcasse
- 12 - Ejecteur/avertisseur de fin de chargeur
- 12 bis - Ressort pour dito
- 13 - Sûreté manuelle
- 14 - Bonhomme avec ressort de sûreté
- 15 - Arrêteur de culasse
- 16 - Bonhomme avec ressort d'arrêteur de culasse
- 17 - Axe d'arrêteur de culasse
- 18 - Chien
- 19 - Axe du chien
- 20 - Guide du ressort du chien

- 21 - Ressort du chien
- 22 - Butée du chien
- 23 - Gâchette
- 24 - Ressort de gâchette
- 25 - Axe de gâchette
- 26 - Détente
- 27 - Ressort de détente
- 28 - Axe de détente
- 29 - Manchon de détente
- 30 - Barrette
- 31 - Ressort de barrette
- 32 - Arrêteur de chargeur
- 33 - Ressort d'arrêteur de chargeur
- 34 - Vis d'arrêteur de chargeur

Ensemble chargeur

- 35 - Boîte chargeur
- 36 - Fond du chargeur
- 37 - Elévateur
- 38 - Ressort du chargeur
- 39 - Plaquette fond du chargeur

Ensemble poignée:

- 40 - Plaquette gauche
- 41 - Plaquette droite
- 42 - Vis de plaquettes (2)

NOMENCLATURE OF COMPONENTS (Table 7)

Slide

- 1 - slide with sights
- 2 - firing pin
- 3 - firing pin spring
- 4 - firing pin retainer
- 5 - extractor
- 6 - extractor plunger with spring
- 7 - rear sight

Barrel and recoil spring

- 8 - barrel
- 9 - recoil spring
- 10 - ring nut

Frame and parts contained therein

- 11 - frame
- 12 - ejector / empty magazine indicator
- 12 bis - spring for same
- 13 - safety assembly
- 14 - safety plunger with spring
- 15 - slide catch
- 16 - slide catch plunger with spring
- 17 - open slide catch pin
- 18 - hammer
- 19 - hammer pin
- 20 - hammer strut

- 21 - hammer spring
- 22 - hammer pin
- 23 - sear
- 24 - sear spring
- 25 - sear pin
- 26 - trigger
- 27 - trigger spring
- 28 - trigger pin
- 29 - trigger sleeve
- 30 - trigger bar
- 31 - trigger bar spring
- 32 - magazine catch
- 33 - magazine catch spring
- 34 - magazine catch screw

Magazine

- 35 - magazine body
- 36 - magazine bottom
- 37 - follower
- 38 - magazine spring
- 39 - magazine bottom plate

Grips

- 40 - left grip
- 41 - right grip
- 42 - grip screws (2)



Fig. 1

MANIEMENT ET DEMONTAGE DE L'ARME

a) **Pour extraire le chargeur** - Appuyer sur le poussoir de l'arrêteur (fig. 1), ce qui libère le chargeur.

Pour mettre en place le chargeur, l'introduire dans son logement et le pousser jusqu'à ce qu'il soit verrouillé par l'arrêteur de chargeur.

b) **Pour démonter l'arme** - Une fois le chargeur enlevé, s'assurer que la chambre est vide, ce qui se fait aisément en contrôlant la position de l'extracteur (table 1 - B) comme indiqué ci-dessus.

Armer le chien. En tenant l'arme de la main gauche comme indiqué à la fig. 2, tirer à fond en arrière la culasse avec la main droite et l'immobiliser ainsi à l'aide du cran de sûreté (table 2 - I).

c) Sortir l'arrêteur de culasse (table 1 - G) de son logement, en l'amenant en avant et vers le haut (fig. 3).

HANDLING AND FIELD STRIPPING OF PISTOL

a) **To release magazine** - Press release button (see fig. 1) and keep it pressed until magazine is entirely out.

To insert magazine slam it firmly into butt.

b) **To strip pistol** - Release magazine and make sure that firing chamber is empty by checking extractor-indicator as explained above.

Cock hammer and, holding pistol in left hand (see fig. 2), grip end of slide between thumb and forefinger and pull slide all the way back. Holding back the slide, snap on safety catch with left thumb to block slide in open position. Push slide catch forward and then upwards (fig. 3). Pull slide further back while loosening safety catch with left thumb (see fig. 4) and lift end of slide off its grooves.



Fig. 2



Fig. 3

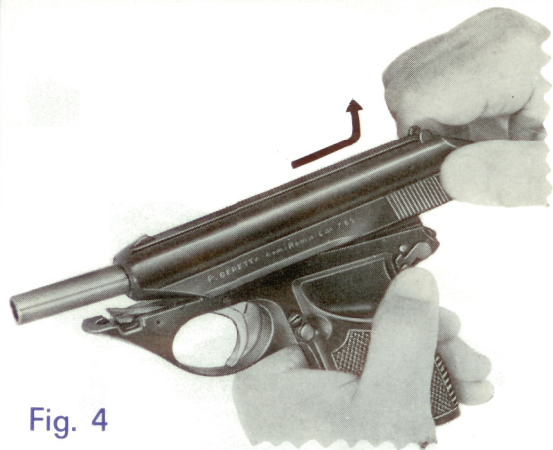


Fig. 4



Fig. 5

En tenant l'arme de la main gauche comme indiqué à la fig. 2, faire reculer encore plus loin la culasse, tout en ramenant la sûreté en position de feu avec le pouce gauche (fig. 4).

Soulever ensuite la culasse, en la dégageant de ses rainures de guidage (fig. 4 à droite) et la ramener en avant. L'arme est alors décomposée en deux parties:

- la carcasse avec le canon
- la culasse et le ressort récupérateur.

d) Ce démontage est largement suffisant pour permettre l'entretien de l'arme et du canon.

Pour enlever le canon

Comme indiqué ci-dessus, le canon est fixé à la carcasse au moyen d'un écrou. Pour l'enlever (ce qui ne doit se faire qu'exceptionnellement), procéder comme suit:

- a) extraire l'ensemble éjecteur (qui remplit également la fonction d'avertisseur de fin de chargeur), en le poussant d'abord vers l'avant, puis vers l'intérieur de la carcasse;
- b) dévisser l'écrou (dont le filetage est à droite) à l'aide d'une clé fixe de 15 mm., après quoi il est possible de sortir le canon de son logement.

Pour remonter l'arme, procéder en sens inverse.

Le démontage complet est du ressort d'une personne experte.

Ease slide forward accompanying recoil spring's action until it has slipped off the barrel mount and exposed barrel (fig. 5).

The pistol is now dismantled into its two main assemblies:

- frame and barrel
- slide and recoil spring

Such disassembly is amply sufficient for cleaning purposes.

c) **How to remove barrel** - This operation is recommended only under exceptional circumstances.

a) Take out ejector group, which also doubles as empty magazine indicator, by pushing it forward and then twisting it inwards (see fig. 6).

b) With a 15 mm. wrench unscrew ring nut, which has a right-handed thread. Now barrel can be pulled out of jacket.

To reassemble weapon proceed in reverse order.

Any further dismantling requires the intervention of an expert gunsmith.

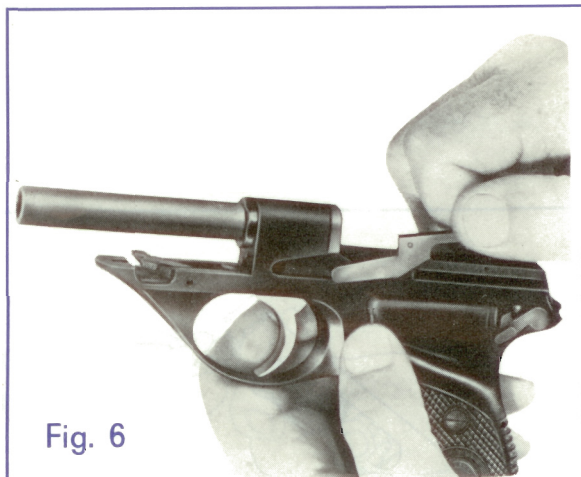
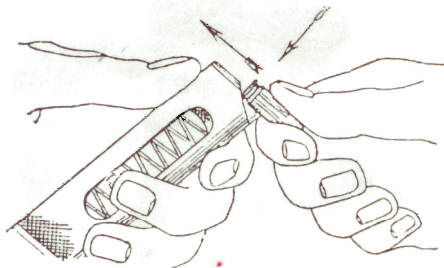


Fig. 6



Fig. 7



Introduction de la cartouche dans le chargeur
Inserting a cartridge into magazine

Entretien

Pour obtenir un bon fonctionnement de l'arme il faut la maintenir toujours propre et bien huilée (avec de l'huile d'arme) et la conserver dans un endroit sec.

Maintenance

To ensure perfect efficiency to your pistol keep it always clean and well oiled (with gunoil).

Store weapon in a dry place.

